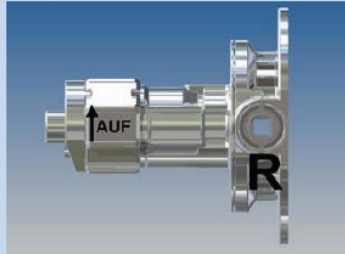
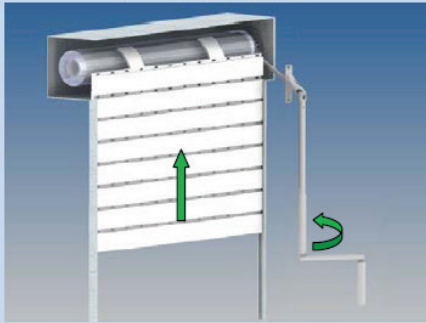


## Rollladen – Kegelradgetriebe

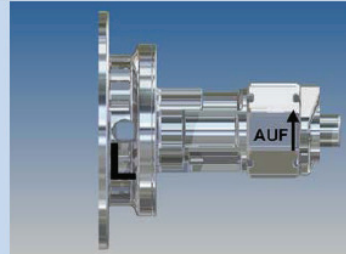
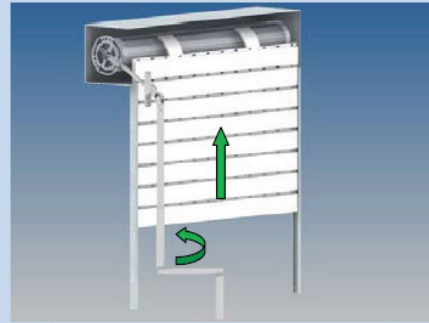
MONTAGEBEISPIELE  
MIT DREHUNG DER KURBEL IM UHRZEIGERSINN

### VORBAUROLLLADEN

“LINKSROLLER”  
Antrieb “Rechts”

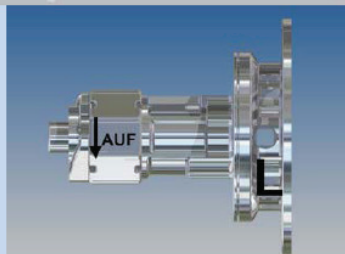
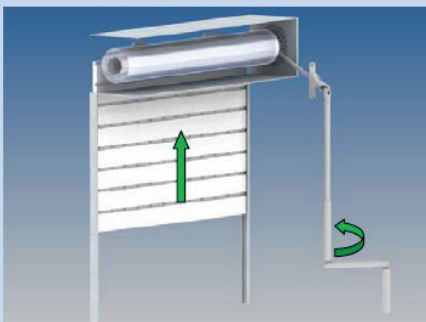


“LINKSROLLER”  
Antrieb “Links”

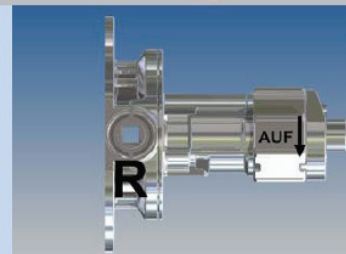


### AUFSATZROLLLADEN

“RECHTSROLLER”  
Antrieb “Rechts”



“RECHTSROLLER”  
Antrieb “Links”



GETRIEBE-POSITION R+L UND PFEILRICHTUNG BEACHTEN