



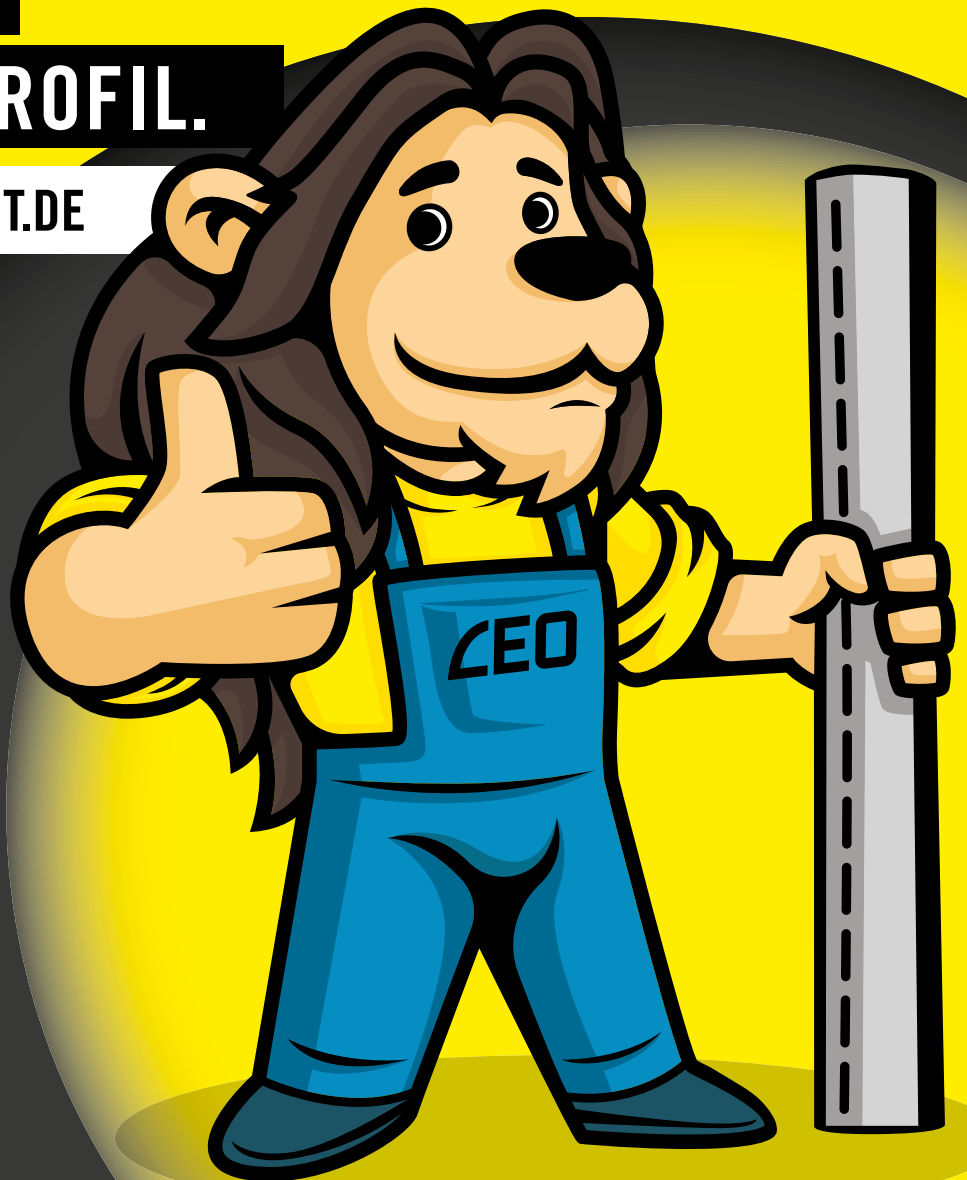
20  
24

**PROFESSIONELLE**

**LÖSUNGEN**

**RUND UMS PROFIL.**

[WWW.LEO-EQUIPMENT.DE](http://WWW.LEO-EQUIPMENT.DE)



### UNSERE ÖFFNUNGSZEITEN:

MONTAG – DONNERSTAG ..... 8:00 UHR – 12:00 UHR / 13:00 UHR – 17:00 UHR  
 FREITAG ..... 8:00 UHR – 12:00 UHR

### SO ERREICHEN SIE UNS TELEFONISCH:

ZENTRALE ..... 07152 305410  
 FAX ..... 07152 3054150

### FÜR SIE AM TELEFON:

Eleni Ikonomou ..... 07152 30541-42 ..... ikonou@leo-kunststoffprofile.de  
 Jonas Liebert ..... 07152 30541-28 ..... liebert@leo-kunststoffprofile.de  
 Christopher Schelling ..... 07152 30541-26 ..... schelling@leo-kunststoffprofile.de  
 Gertrud Schneider ..... 07152 30541-41 ..... schneider@leo-kunststoffprofile.de

### FÜR SIE VOR ORT:

Rüdiger Fischer (Baden-Württemberg, Hessen & Saarland)  
 07152 30541-30 ..... 0171 7525702 ..... fischer@leo-kunststoffprofile.de  
 Jürgen Plein (Rheinland-Pfalz, Nordrhein-Westfalen und Luxemburg)  
 07152 30541-45 ..... 0172 7283634 ..... plein@leo-kunststoffprofile.de  
 Stefan Sönnichsen (Bayern)  
 07152 30541-46 ..... 0172 7263252 ..... soennichsen@leo-kunststoffprofile.de

### BUCHHALTUNG

Sonja Rihm ..... 07152 30541-33 ..... rihm@leo-kunststoffprofile.de

### ODER PER MAIL:

BESTELLUNGEN ..... BESTELLUNG@LEO-KUNSTSTOFFPROFILE.DE

WELLEN UND ZUBEHÖR .....	5
AUFHÄNGUNGEN, SICHERUNGEN, ENDSTÄBE UND ZUBEHÖR .....	17
ANTRIEBE ELERO .....	31
ANTRIEBE ACOMAX .....	57
GURTBEDIENUNG .....	81
KURBELANTRIEB .....	97



## EIN PARTNER. ALLE TEILE. DURCHDACHTES ZUBEHÖR AUS EINER HAND.

LEO EQUIPMENT bietet Ihnen durchdachtes Zubehör rund ums Profil. Präzise abgestimmt auf das verwendete Profil und zugeschnitten auf Ihre baulichen Anforderungen und technischen Voraussetzungen, gewährleistet LEO EQUIPMENT passgenaue Lösungen für jede Einbausituation.

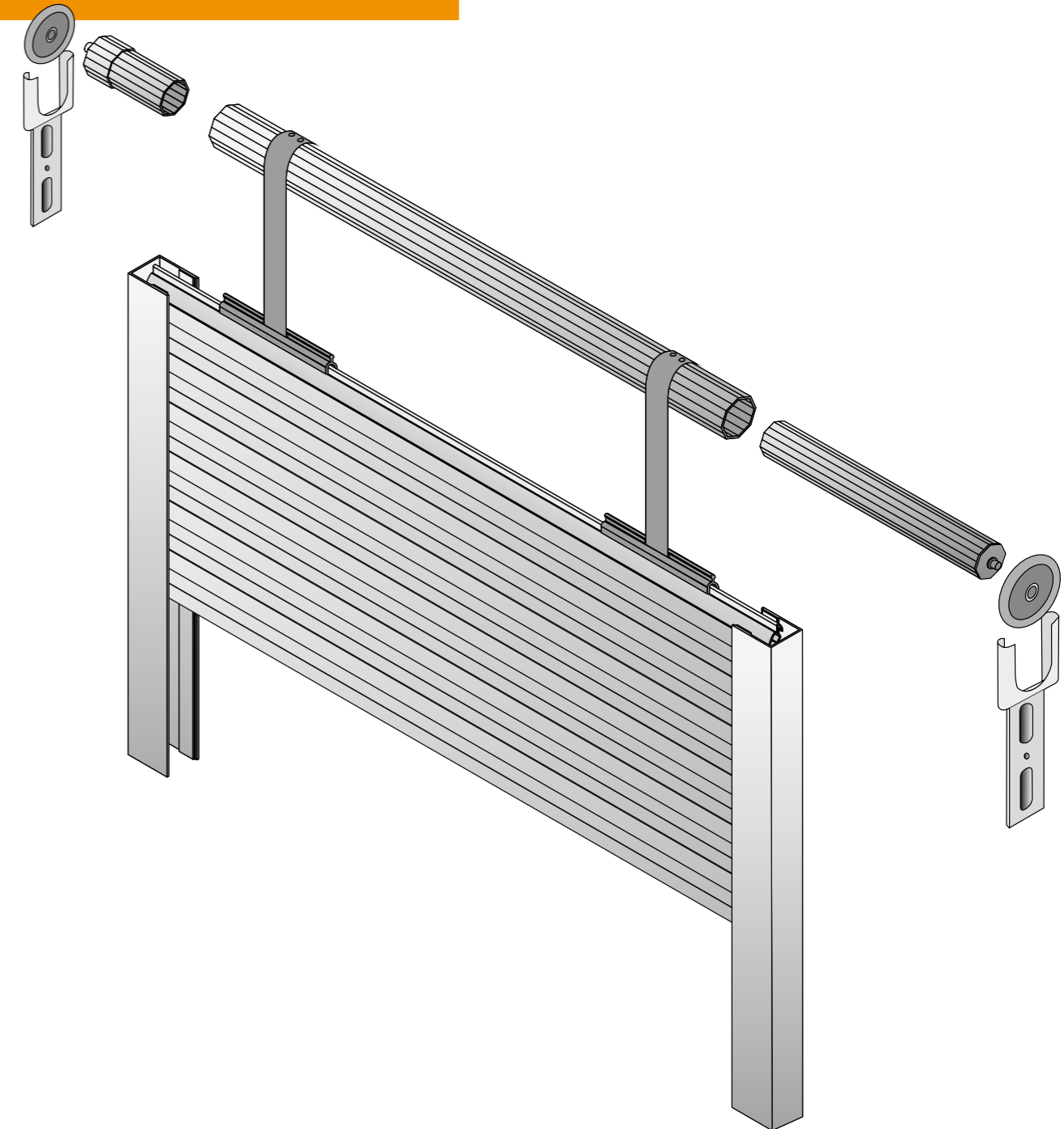
LEO Kunststoffprofile® Kurt Bernheim GmbH & Co.KG ist ein unabhängiges, familiengeführtes Traditionsunternehmen mit zukunftsorientierter Ausrichtung. Mit dem Know-how von über 60 Jahren, innovativen Produkten „MADE IN LEONBERG“ und umfangreichem Zubehör stehen wir für Perfektion von Anfang an und im Detail. Aus einer Hand. Und auf einen Klick: [WWW.LEO-EQUIPMENT.DE](http://WWW.LEO-EQUIPMENT.DE)

**QUALITÄT –  
SEIT MEHR ALS 60 JAHREN  
MADE IN LEONBERG**

## WELLEN UND ZUBEHÖR

Mechanische Rollladenbauteile sind jahrelang im Einsatz und müssen vielen Belastungen und Witterungsbedingungen standhalten. Mit bewährten und fortlaufend weiterentwickelten Produkten, die unseren hohen Anforderungen an zuverlässige und nachhaltige Qualität entsprechen, sind Sie immer auf der sicheren Seite.

Von der Achtkantstahl- oder Teleskopwelle über Walzenkapseln, Gurt-scheiben, Kugellager, Wellenkupplungen und individuelle Wellenbolzen: Unser umfangreiches Lieferprogramm lässt keine Wünsche offen. Ob Mini- oder Neubau-Systeme, Vorbau-, Aufsatz- oder Neubaukästen, für Aufputz- oder Unterputz-Installationen: Unsere Experten beraten Sie gerne über die optimale Lösung für Ihre Einbausituation und die passenden Produkte für Ihr individuelles Bauprojekt.





Praktisches Set für  
die Motorisierung!

## WELLEN UND TELESKOPWELLEN

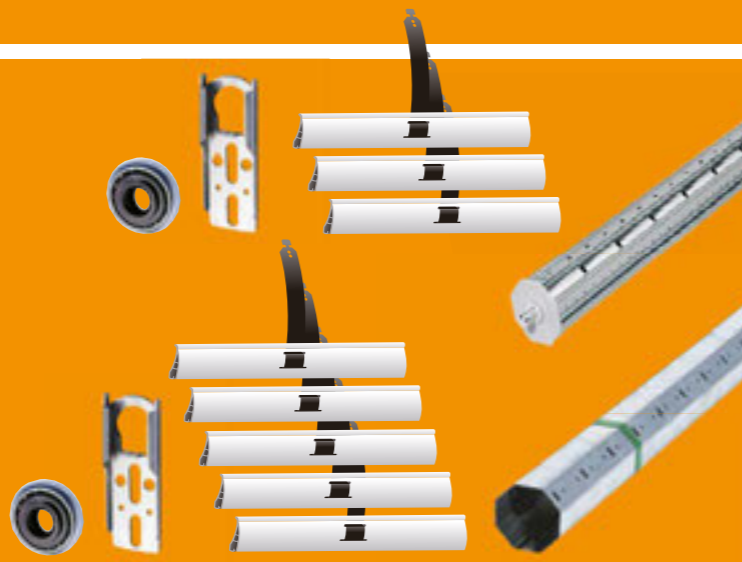
### WELLEN-SET SW60 1,5 ODER 2,0 M, FÜR ALT UND NEUBAU

S\_5003003, 7-teiliges Set beinhaltet:

Wellen-Set SW60 mit 1,5 m Welle mit Teleskop-Welle mit innenliegender Walzenkapsel (W\_5003003 & W\_5003022), Fertigkastenlager (W\_5003022) mit passendem Kugellager (W\_5003162 & W\_5003152), 3 Universal Federaufhängungen (5001017), ideal als Ergänzung für den Motorenkauf.

S\_5003004, 9-teiliges Set beinhaltet:

Wellen-Set SW60 mit 1,5 m Welle mit Teleskop-Welle mit innenliegender Walzenkapsel (W\_5003003 & W\_5003022), Fertigkastenlager (W\_5003022) mit passendem Kugellager (W\_5003162 & W\_5003152), 5 Universal Federaufhängungen (5001017), ideal als Ergänzung für den Motorenkauf.



#### SET-PREIS

ARTIKEL-NUMMER	LÄNGE WELLE
S_5003003	1,5 m
S_5003004	2,0 m

### ACHTKANTSTAHLWELLE SW 40, DURCHMESSER: 40 MM

aus feuerverzinktem Stahl,  
mit diversen Lochungen für unterschiedliche  
Befestigungsarten,  
mit außenliegendem Falz



Produktionslänge	6 m
Verpackungseinheit:	
0,6 mm (5 Stäbe á 6 m)	30 m
0,8 mm (5 Stäbe á 6 m)	30 m

ARTIKEL-NUMMER	BLECHSTÄRKE
W_5003001	0,6 mm
W_5003002	0,8 mm

#### AUFPREIS

Zuschnitt Länge

### ACHTKANTSTAHLWELLE SW 60

aus feuerverzinktem Stahl,  
mit diversen Lochungen für unterschiedliche  
Befestigungsarten,  
mit innenliegendem Falz



Produktionslänge	6 m
Verpackungseinheit:	
0,6 mm (6 Stäbe á 6 m)	36 m
0,9 mm (4 Stäbe á 6 m)	24 m

ARTIKEL-NUMMER	BLECHSTÄRKE
W_5003003	0,6 mm
W_5003004	0,9 mm

#### AUFPREIS

Zuschnitt Länge

## WELLEN UND TELESKOPWELLEN

### ACHTKANTSTAHLWELLE SW 70 X 1,2 MM

aus feuerverzinktem Stahl,  
mit diversen Lochungen für unterschiedliche  
Befestigungsarten

Produktionslänge	6 m
Verpackungseinheit (3 Stäbe á 6 m)	18 m



#### ARTIKEL-NUMMER BLECHSTÄRKE

W\_5003020 ..... 1,2 mm

#### AUFPREIS

Zuschnitt Länge

### TELESKOP-WELLE FÜR SW 40

aus feuerverzinktem Stahl,  
für Achtkantwelle **SW 40**

Produktionslänge	300 mm
Verpackungseinheit	50 Stück



#### ARTIKEL-NUMMER MAX. AUSZUG

W\_5003023 ..... 150 mm

### TELESKOP-WELLE FÜR SW 60 MIT WALZENKAPSEL (MIT SCHRAUBE GESICHERT)

aus feuerverzinktem Stahl,  
für Achtkantwelle **SW 60**,  
Achsstiftdurchmesser 12 mm

Produktionslänge	500 mm
Verpackungseinheit	10 Stäbe



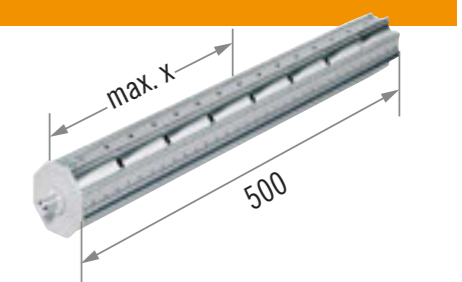
#### ARTIKEL-NUMMER MAX. AUSZUG

W\_5003021 ..... 150 mm

### TELESKOP-WELLE FÜR SW 60 MIT INNENLIEGENDER WALZENKAPSEL

max. Auszug 250 mm,  
Achsstiftdurchmesser 12 mm,  
Kapsel ist mit Schraube gesichert,  
maximaler Auszug x = 250 mm

Produktionslänge	500 mm
Verpackungseinheit	10 Stäbe



#### ARTIKEL-NUMMER MAX. AUSZUG

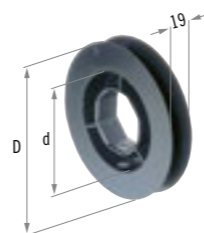
W\_5003022 ..... 250 mm

GURTSCHLEIBEN UND  
WALZENKAPSELN

## MINI-GURTSCHLEIBE FÜR 15 MM GURT

aus Kunststoff,  
für Stahlwelle **SW 40**,  
mit 10 mm Achsstift

Verpackungseinheit ..... 100 Stück

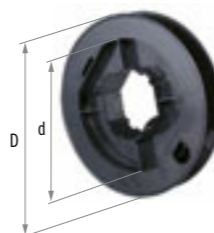


ARTIKEL-NUMMER	∅ D	∅ d
W_5003111	114 mm	75 mm
W_5003112	138 mm	100 mm
W_5003113	160 mm	100 mm

## GURTSCHLEIBE FÜR 23 MM GURT

aus Kunststoff,  
für Stahlwelle **SW 60**

Verpackungseinheit ..... 50 Stück

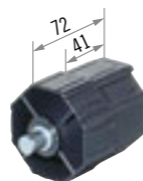


ARTIKEL-NUMMER	∅ D	∅ d
W_5003114	130 mm	127 mm
W_5003115	170 mm	127 mm
W_5003116	190 mm	127 mm

## WALZENKAPSEL KURZ, MIT STAHL-ACHSSTIFT FÜR SW 60 – DURCHMESSER 12 MM

aus Kunststoff,  
für Stahlwelle **SW 60**

Verpackungseinheit ..... 100 Stück



## ARTIKEL-NUMMER

W\_5003152

## WALZENKAPSEL LANG, MIT STAHL-ACHSSTIFT FÜR SW 60 – DURCHMESSER 12 MM

aus Kunststoff,  
für Stahlwelle **SW 60**

Verpackungseinheit ..... 100 Stück



## ARTIKEL-NUMMER

## MAX. AUSZUG

W\_5003151 ..... 80 mm

GURTSCHLEIBEN UND  
WALZENKAPSELN

## MINI-WALZENKAPSEL LANG, MIT INNENLIEGENDEN ZAPFEN – DURCHMESSER 10 MM

aus Kunststoff,  
für Stahlwelle **SW 40**

Verpackungseinheit ..... 250 Stück



## ARTIKEL-NUMMER

## MAX. AUSZUG

W\_5003102 ..... 50 mm

## MINI-WALZENKAPSEL LANG, MIT AUSSENLIEGENDEM ZAPFEN – DURCHMESSER 10 MM

aus Kunststoff,  
für Stahlwelle **SW 40**

Verpackungseinheit ..... 250 Stück



## ARTIKEL-NUMMER

## MAX. AUSZUG

W\_5003103 ..... 50 mm

## WALZENKAPSEL SW 60 MIT AUFNAHME FÜR MINI GURTSCHLEIBE SW 40 – DURCHMESSER 28 MM

aus Kunststoff

Verpackungseinheit ..... 100 Stück



## ARTIKEL-NUMMER

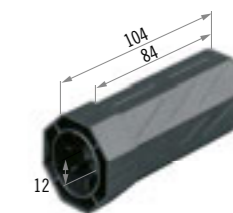
## MAX. AUSZUG

W\_5003154 ..... 60 mm

## MINI-WALZENKAPSEL LANG, FÜR GLEIT- ODER KUGELLAGER – DURCHMESSER 28 MM

aus Kunststoff,  
für Stahlwelle **SW 40**

Verpackungseinheit ..... 250 Stück



## ARTIKEL-NUMMER

## MAX. AUSZUG

W\_5003101 ..... 50 mm

GURTSCHLEIBEN UND  
WALZENKAPSELN

## WALZENKAPSEL, MIT AUFNAHME FÜR MINI GURTSCHLEIBE – DURCHMESSER 10 MM

aus Kunststoff,  
für Stahlwelle **SW 60**,  
innenliegender Achsstift

Verpackungseinheit ..... 100 Stück



## ARTIKEL-NUMMER

W\_5003153

## WALZENKAPSEL SW 70, MIT AUFNAHME FÜR GURTSCHLEIBE SW 60 – DURCHMESSER 10 MM

aus Kunststoff,  
für Stahlwelle **SW 70**,  
nur für Gurtbetrieb

Verpackungseinheit ..... 100 Stück



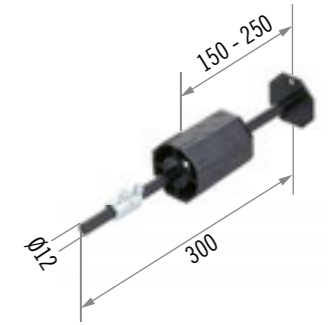
## ARTIKEL-NUMMER

W\_5003155

## WELLENBOLZEN

## WELLENBOLZEN FÜR SW 60, VERSTELLBAR

Verpackungseinheit ..... 25 Stück



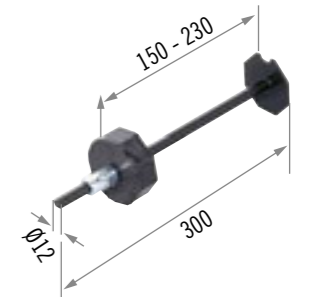
## ARTIKEL-NUMMER

## VERSTELLBEREICH

W\_5003171 ..... 150–250 mm

## WELLENBOLZEN FÜR SW 70, VERSTELLBAR

Verpackungseinheit ..... 25 Stück



## ARTIKEL-NUMMER

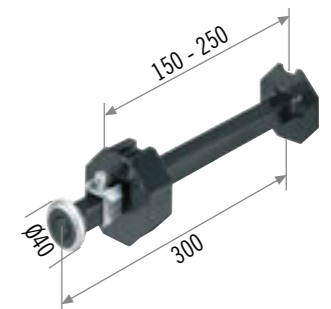
## VERSTELLBEREICH

W\_5003172 ..... 150–250 mm

## WELLENBOLZEN FÜR SW 70, VERSTELLBAR

mit Kugellager für einen Durchmesser von 40 mm

Verpackungseinheit ..... 25 Stück



## ARTIKEL-NUMMER

## VERSTELLBEREICH

W\_5003170 ..... 150–250 mm

DOPPEL-  
WELLENBOLZEN

## DOPPELWELLENBOLZEN FÜR SW 40 – DURCHMESSER 10 MM

mit Kunststoff-Kapseln und  
zwei Minikugellager

Verpackungseinheit ..... 20 Stück



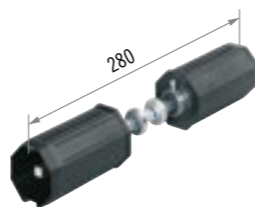
ARTIKEL-NUMMER

W\_5003142

## DOPPELWELLENBOLZEN FÜR SW 60

mit Kunststoff-Kapseln,  
zwei 12 mm Minikugellager

Verpackungseinheit ..... 20 Stück



ARTIKEL-NUMMER

W\_5003141

## DOPPELWELLENBOLZEN, VERSTELLBAR, MIT KUGELLAGER

verzinkt,  
mit 50 mm Kugellager,  
mit Kunststoff Walzenkapsel,  
mittig geteilt und verdrehbar,  
montiert

Verpackungseinheit ..... 15 Stück



ARTIKEL-NUMMER

W\_5003177

## DOPPELWELLENBOLZEN FÜR SW 60, VERSTELLBAR

verzinkt,  
mit 40 mm Kugellager,  
mit Kunststoff Walzenkapsel,  
mittig geteilt und verdrehbar,  
montiert

Verpackungseinheit ..... 15 Stück



ARTIKEL-NUMMER

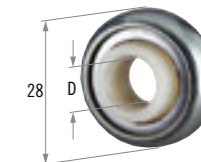
W\_5003178

GLEIT UND  
KUGELLAGER

## MINI-KUGELLAGER MIT KUNSTSTOFFINNENRING – DURCHMESSER 28 MM

Durchmesser mit Bund,  
10 mm für Aufsatzkästen  
12 mm für Vorbaukästen

Verpackungseinheit ..... 100 Stück



ARTIKEL-NUMMER

KUNSTSTOFFINNENRING

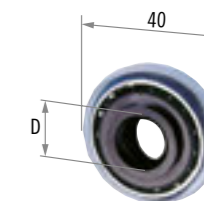
W\_5003121 ..... 10 mm

W\_5003122 ..... 12 mm

## KUGELLAGER MIT KUNSTSTOFFINNENRING – DURCHMESSER 40 MM

Durchmesser mit Bund

Verpackungseinheit ..... 100 Stück



ARTIKEL-NUMMER

KUNSTSTOFFINNENRING

W\_5003125 ..... 12 mm

## MINI-GLEITLAGER AUS KUNSTSTOFF – DURCHMESSER 28 MM

Durchmesser mit Bund  
**Langlebiger als Kugellager!**

Verpackungseinheit ..... 100 Stück



ARTIKEL-NUMMER

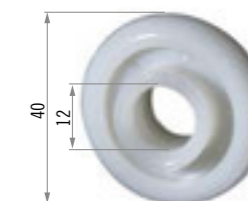
KUNSTSTOFFINNENRING

W\_5003123 ..... 12 mm

## GLEITLAGER AUS KUNSTSTOFF 12 MM

Durchmesser 40 mm  
**Langlebiger als Kugellager!**

Verpackungseinheit.....100 Stück



ARTIKEL-NUMMER

KUNSTSTOFFINNENRING

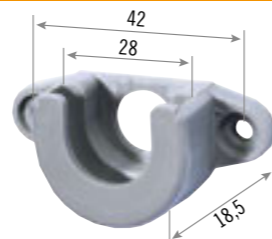
W\_5003126 ..... 12 mm

## LAGERSCHALEN UND FERTIGKASTENLAGER

### MINI-AUFSCHRAUB-LAGERSCHALE

Kunststoff

Verpackungseinheit ..... 250 Stück



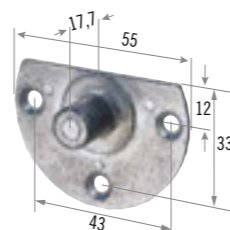
ARTIKEL-NUMMER

W\_5003131

### MINI-AUFSCHRAUBLAGER, DRUCKGUSS

mit festem Zapfen

Verpackungseinheit ..... 250 Stück



ARTIKEL-NUMMER

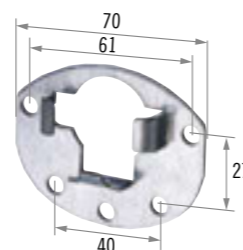
Ø

W\_5003132 ..... 11,8 mm

### AUFSCHRAUBLAGER FÜR KUGELLAGER

für Kugellager mit Durchmesser 40 mm

Verpackungseinheit ..... 250 Stück



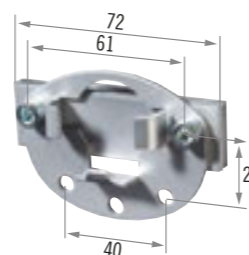
ARTIKEL-NUMMER

W\_5003161

### AUFSCHRAUBLAGER FÜR KUGELLAGER, MIT KLEMMHALTERUNG

für Kugellager mit Durchmesser 40 mm,  
mit Zylinderschrauben

Verpackungseinheit ..... 100 Stück



ARTIKEL-NUMMER

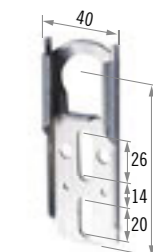
W\_5003166

## LAGERSCHALEN UND FERTIGKASTENLAGER

### FERTIGKASTENLAGER GERADE

verstellbar,  
verzinkt,  
für Kugellager mit Durchmesser 40 mm

Verpackungseinheit ..... 250 Stück



ARTIKEL-NUMMER

W\_5003162

### FERTIGKASTENLAGER MIT 85 MM AUSLADUNG – SCHWERE AUSFÜHRUNG

verstellbar,  
verzinkt,  
für Kugellager mit Durchmesser 40 mm

Verpackungseinheit ..... 50 Stück



ARTIKEL-NUMMER

AUSLADUNG

W\_5003164 ..... 85 mm

### FERTIGKASTENLAGER

verstellbar,  
verzinkt,  
für Kugellager mit Durchmesser 40 mm

Verpackungseinheit ..... 50 Stück



ARTIKEL-NUMMER

AUSLADUNG

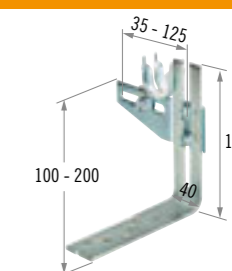
W\_5003165 ..... 35 mm

W\_5003163 ..... 85 mm

### DOPPELHALTERUNG MIT VERSTELLWINKEL

verzinkt,  
für Kugellager mit Durchmesser 40 mm,  
mit zwei Lagerschalen,  
schwere Ausführung

Verpackungseinheit ..... 25 Stück



ARTIKEL-NUMMER

W\_5003143

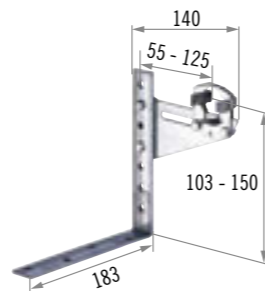


## LAGERSCHALEN UND FERTIGKASTENLAGER

### DOPPELHALTERUNG MIT 2 KUGELLAGERSCHALEN

verzinkt,  
für Kugellager mit Durchmesser 40 mm

Verpackungseinheit ..... 25 Stück



ARTIKEL-NUMMER

W\_5003173

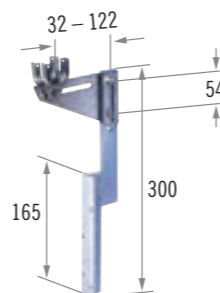
### DOPPELHALTERUNG MIT 2 KUGELLAGERSCHALEN

verzinkt,  
für Kugellager mit Durchmesser 40 mm  
mit Verstellwinkel

Verpackungseinheit ..... 25 Stück



Speziell für raumseitig  
geschlossene Kästen!



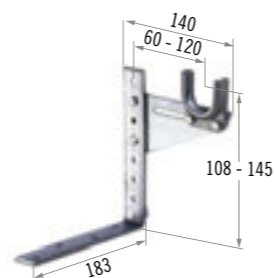
ARTIKEL-NUMMER

W\_5003174

### DOPPELHALTERUNG

Doppelhalterung  
mit einer Lagerschale für 50 mm Kugellager

Verpackungseinheit ..... 25 Stück



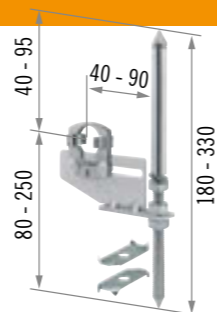
ARTIKEL-NUMMER

W\_5003175

### SPANNLAGER

mit Lagerschale und Krallen,  
für Kugellager mit Durchmesser 40 mm

Verpackungseinheit ..... 20 Stück



ARTIKEL-NUMMER

W\_5003179

## AUFHÄNGUNGEN, SICHERUNGEN, ENDSTÄBE UND ZUBEHÖR

Unsere Aluminium-Endstäbe sind stranggepresst und somit besonders robust und belastbar. Sie unterstützen die Stabilität der Gesamtkonstruktion und können zudem die Anschlagstopfen aufnehmen. Wir fertigen Mini-, Universal- und Winkel-Endstäbe und bieten darauf abgestimmt, sinnvolles Zubehör:

Eine Eloxalbeschichtung oder Lackierung schützt die Endstäbe gegen Korrosion. Gummiabschlüsse sorgen für ein geräuscharmes Aufsetzen des Rollladens und verhindern bei Frost ein Anfriern auf der Fensterbank. Auch hinsichtlich der Schall- und Wärmedämmung ist ein Gummiabschluss vorteilhaft, denn Verbesserungen der Dämmwerte sind dann besonders effektiv, wenn der Rollladenendstab dicht auf der Fensterbank aufsitzt. Endstabgleiter gewährleisten den problemlosen Lauf des Endstabs in den Führungsschienen, Anschlagstopfen begrenzen mechanisch die maximale Höhe beim Hochziehen bzw. Hochfahren des Rollladens.





## AUFHÄNGUNGEN UND SICHERUNGEN

### MINI-SICHERUNGS- UND BEFESTIGUNGSFEDER

aus Federstahl und Alu-Profil, blank, zum Einhängen

Länge ..... 136 mm  
Verpackungseinheit ..... 250 Stück

Schrauben hält besser als nur einhängen!  
Alle Aufhängen sind beschichtet, um den Monteur und die Rollladen zu schützen.



ARTIKEL-NUMMER	FARBE
5001051	blank

### SICHERUNGS- UND BEFESTIGUNGSFEDER

aus Federstahl und Alu-Profil, kunststoffbeschichtet, zum Einhängen

Länge ..... 178 mm  
Verpackungseinheit ..... 250 Stück

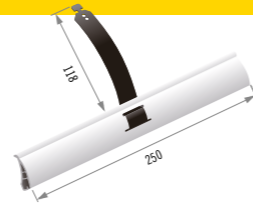


ARTIKEL-NUMMER	FARBE
5001055	lackiert

### KUNSTSTOFF-AUFHÄNGUNG MIT STAHLFEDERBAND MINI

für die Profile Mini spezial, 7/37, 11/46

Länge ..... 118 mm  
Verpackungseinheit ..... 250 Stück



ARTIKEL-NUMMER	FARBE
5001015	lackiert

### KUNSTSTOFF-AUFHÄNGUNG MIT STAHLFEDERBAND MAXI

für Profile 11er spezial, 11er oval, 14/53, 14er spezial, 14er oval

Länge ..... 185 mm  
Verpackungseinheit ..... 1 Stück



Standard an allen LEO Rollladen!

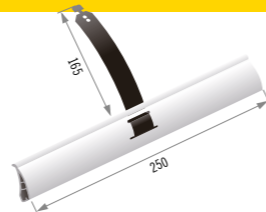


ARTIKEL-NUMMER	FARBE
5001016	lackiert

### KUNSTSTOFF-AUFHÄNGUNG MIT STAHLFEDERBAND – UNIVERSAL FÜR MINI UND MAXI

für die Profile Mini spezial, 7/37, 11/46 und 14/53

Länge ..... 165 mm  
Verpackungseinheit ..... 250 Stück



ARTIKEL-NUMMER	FARBE
5001017	lackiert

## AUFHÄNGUNGEN UND SICHERUNGEN

### KUNSTSTOFF-AUFHÄNGUNG MIT STAHLFEDERBAND MAXI

für Profile 11er spezial, 11er oval, 14/53, 14er spezial, 14er oval

Die verlängerte Feder ermöglicht eine leichtere Montage bei raumseitig geschlossenen Kästen.

Länge ..... 285 mm  
Verpackungseinheit ..... 250 Stück



ARTIKEL-NUMMER	FARBE
5001018	lackiert

### KUNSTSTOFF-AUFHÄNGUNG MIT GURT BAND MAXI

für Profile 11er spezial, 11er oval, 14/53, 14er spezial, 14er oval

Verpackungseinheit ..... 250 Stück



ARTIKEL-NUMMER	PROFIL	VERFÜGBAR
5001024	Maxi	fertig konfektioniert

### GURTBAND MINI UND MAXI

23 x 340 mm

Verpackungseinheit ..... 50 Stück



ARTIKEL-NUMMER	GURT
5001019	einzel

## STARRE WELLENVERBINDER

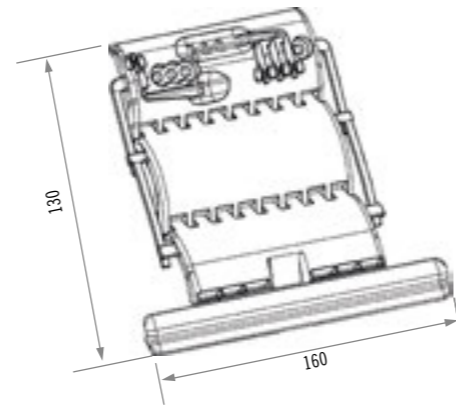
### LEO OCTOCLICK, 2-GLIEDRIG

für alle Profile verwendbar

Auch an konfektionierten Rollläden verfügbar!

Bei Verwendung von LEO Octoclick darf die oberste Lamelle des Rollladens 2 bis maximal 8 cm in den Kasten einstehen.

Länge ..... 130 mm  
mit Lamellenaufnahme außen ..... 8/11 mm  
Verpackungseinheit (Karton) ..... 150 Stück



ARTIKEL-NUMMER	VERFÜGBAR
5001028	Karton

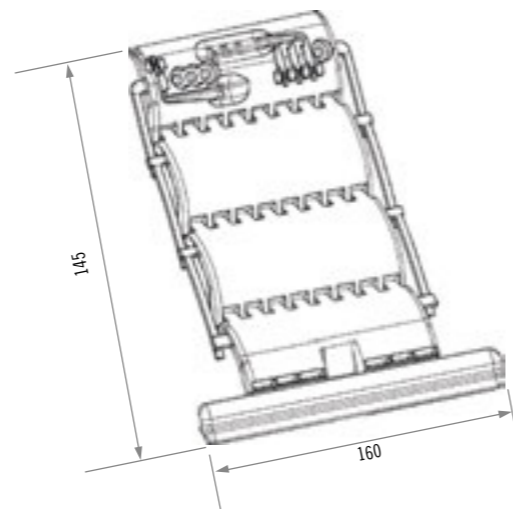
### LEO OCTOCLICK, 3-GLIEDRIG

für alle Profile verwendbar

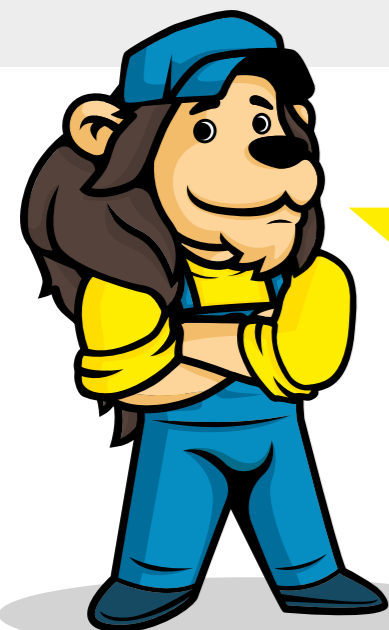
Auch an konfektionierten Rollläden verfügbar!

Bei Verwendung von LEO Octoclick darf die oberste Lamelle des Rollladens 2 bis maximal 8 cm in den Kasten einstehen.

Länge ..... 145 mm  
mit Lamellenaufnahme außen ..... 14 mm  
Verpackungseinheit (Karton) ..... 100 Stück



ARTIKEL-NUMMER	VERFÜGBAR
5001029	Karton



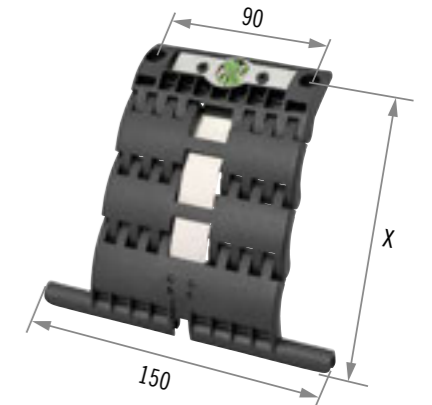
Auch an konfektioniertem Rollladen lieferbar!  
Leichte Montage!

## STARRE WELLENVERBINDER

### MINI WELLENVERBINDER SECUBLOCK

für Achtkantstahlwellen bis 1,2 mm Wandstärke, mit Drehverschluss

Verpackungseinheit ..... 25 Stück

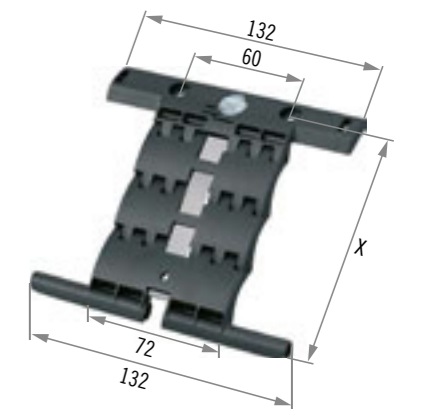


ARTIKEL-NUMMER	GRÖSSE	X
5001030	1-gliedrig	75 mm
5001031	2-gliedrig	101 mm
5001032	3-gliedrig	127 mm

### STARRER WELLENVERBINDER SECUFIX

für Achtkantstahlwellen SW60, mit Drehverschluss

Verpackungseinheit ..... 25 Stück



ARTIKEL-NUMMER	GRÖSSE	X
5001041	1-gliedrig	75 mm
5001042	2-gliedrig	101 mm
5001043	3-gliedrig	127 mm

### EINSCHUBPROFIL

für SecuFix Hochschiebesicherung (Neubau Profile)

Länge ..... 20,5 cm  
Verpackungseinheit ..... 25 Stück



ARTIKEL-NUMMER	HÖHE
5001040	16 mm

## STARRE WELLENVERBINDER

### STARRER WELLENVERBINDER SECUGLICK

für Achtkantstahlwellen SW 40,  
zum Aufklipsen auf die Stahlwelle

Verpackungseinheit ..... 25 Stück



#### ARTIKEL-NUMMER

5001044

### EINSCHUBPROFIL

für SecuFix Hochschiebesicherung (Neubau Profile)

Länge ..... 20,5 mm

Verpackungseinheit ..... 25 Stück



#### ARTIKEL-NUMMER

5001040

#### HÖHE

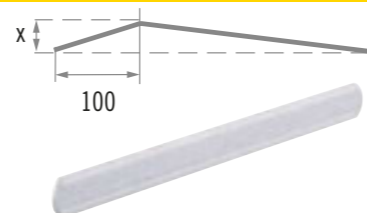
16 mm

### BESCHWERUNGSEISEN, VERZINKT

3 x 25 mm, mit Knick x = 5  
3 x 25 mm, mit Knick x = 7

Länge ..... 300 mm

Verpackungseinheit ..... 25 Stück



#### ARTIKEL-NUMMER

5009130

#### HÖHE

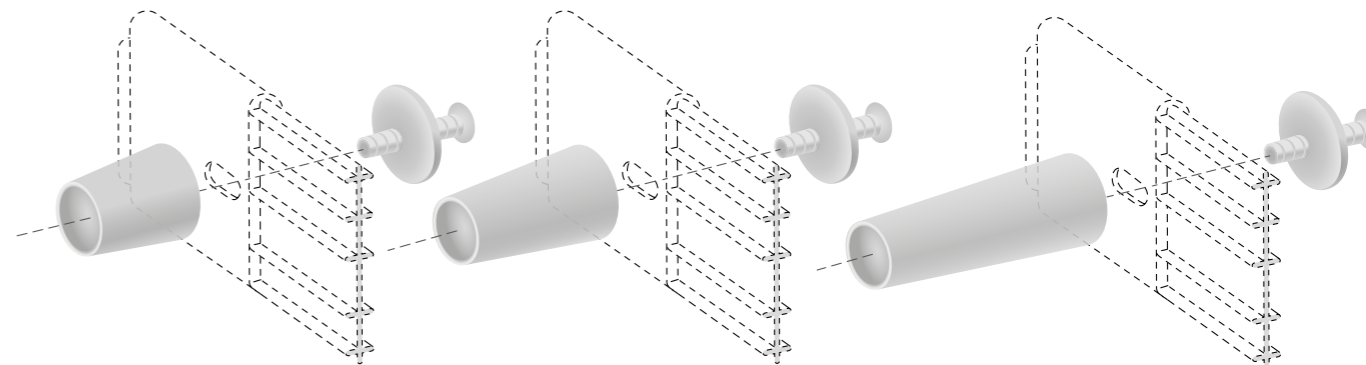
x = 5 mm

5009131

x = 7 mm

## ENDSTABZUBEHÖR

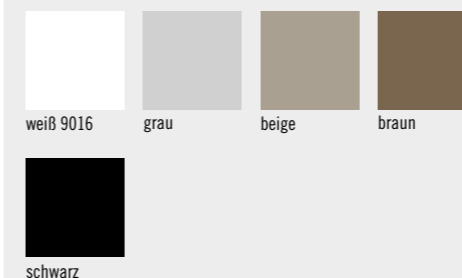
### ANSCHLAGSTOPFEN LÄNGE 28, 40 UND 60 MM



konisch geformt, mit eingelegter Mutter, Kunststoffscheibe und Kreuzschlitzschraube

Verpackungseinheit ..... 100 Stück

#### FARBEN



#### ARTIKEL-NUMMER 28 MM

#### FARBE

5001100	weiß
5001101	grau
5001102	beige
5001103	braun

#### ARTIKEL-NUMMER 40 MM

#### FARBE

5001104	weiß
5001105	grau
5001106	beige
5001107	braun
5001108	schwarz

#### ARTIKEL-NUMMER 60 MM

#### FARBE

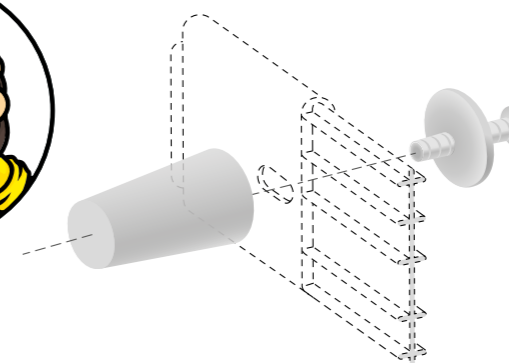
5001109	weiß
5001110	grau
5001111	beige
5001112	braun

#### ARTIKEL-NUMMER 40 MM

#### FARBE

5001115	grau
---------	------

Neu im Sortiment –  
5001115 grau  
(geschlossen)!

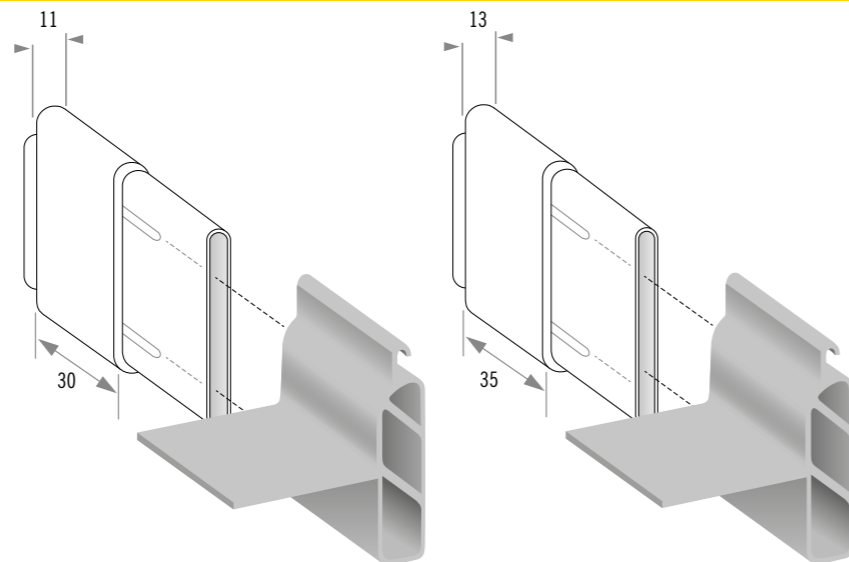


# ENDSTABZUBEHÖR

## ENDSTABGLEITER FÜR WINKEL-ENDSTAB 11ER & 14ER PROFILE

passend für 11er und 14er Profile

Verpackungseinheit ..... 200 Stück



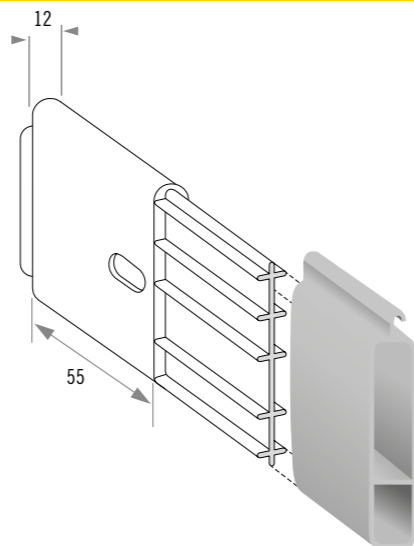
### FARBEN



ARTIKEL-NUMMER	Ø	FARBE
5009101	11	weiß
5009103	14	weiß
5009104	14	braun
5009105	14	grau
5009106	14	schwarz

## ENDSTABGLEITER FÜR UNIVERSAL-ENDSTAB MIT BOHRUNG

Verpackungseinheit ..... 500 Stück



### FARBEN



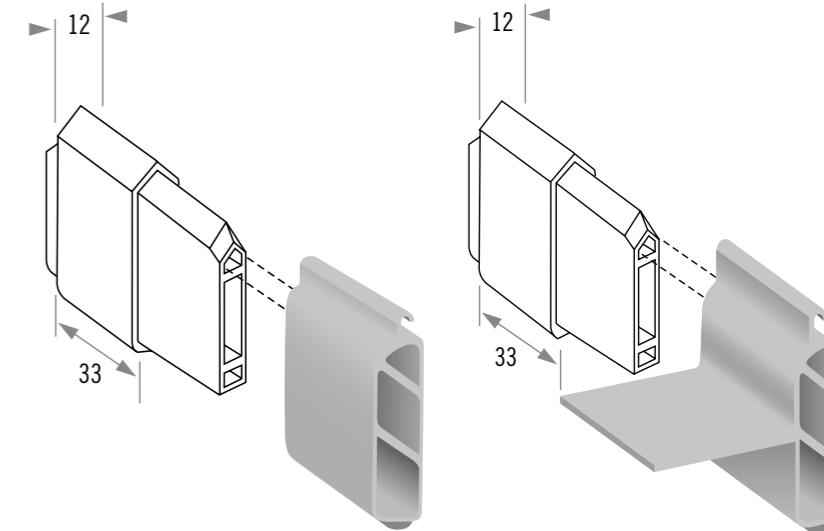
ARTIKEL-NUMMER	FARBE
5009108	weiß
5009107	grau
5009109	beige
5009110	braun

# ENDSTABZUBEHÖR

## ENDSTABGLEITER FÜR ENDSTAB GUMMIERT MIT UND OHNE WINKEL

Verpackungseinheit ..... 900 Stück

passend für 11er und 14er Profile



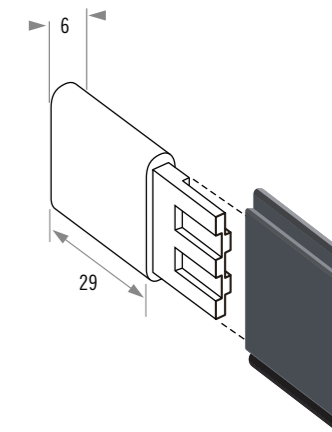
### FARBEN



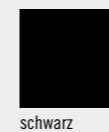
ARTIKEL-NUMMER	FARBE
5009113	weiß
5009112	grau
5009114	beige
5009115	braun

## ENDSTABGLEITER FÜR ENDSTAB MINI MIT GUMMI

Verpackungseinheit ..... 200 Stück



### FARBEN

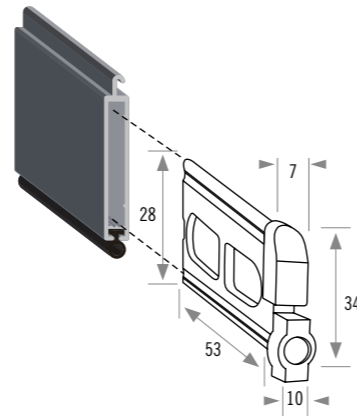


ARTIKEL-NUMMER	FARBE
5009120	schwarz

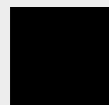
## ENDSTABZUBEHÖR

### DREHBARER ENDSTABGLEITER FÜR ENDSTAB MINI MIT GUMMI

Verpackungseinheit ..... 200 Stück



#### FARBEN

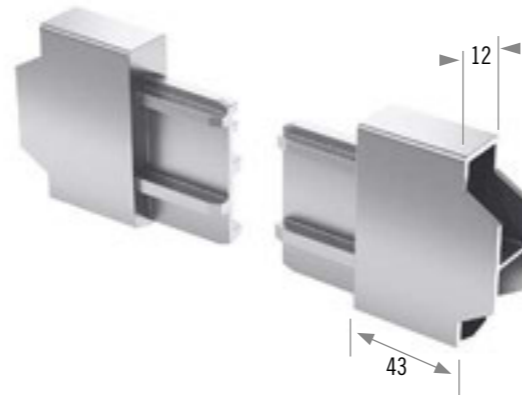


schwarz

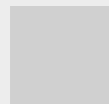
ARTIKEL-NUMMER	FARBE
5009121	schwarz

### ENDSTABGLEITER FÜR 12 X 43 WINKEL-ENDSTAB GETEILT

Verpackungseinheit ..... 900 Stück



#### FARBEN

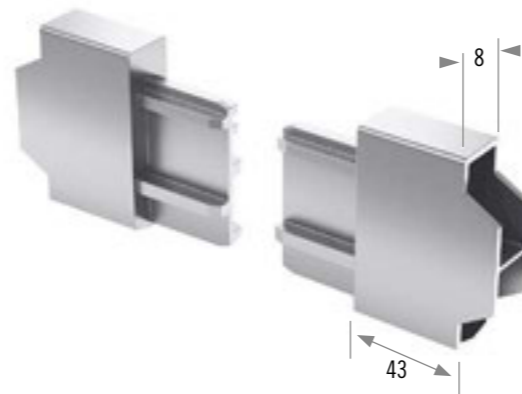


grau

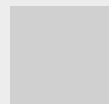
ARTIKEL-NUMMER	FARBE
5009123	grau

### ENDSTABGLEITER FÜR 8 X 35 WINKEL-ENDSTAB GETEILT

Verpackungseinheit ..... 900 Stück



#### FARBEN



grau

ARTIKEL-NUMMER	FARBE
5009124	grau

## ENDSTÄBE

### MINI-ENDSTAB

ARTIKEL-NUMMER: 4009201

stranggepresster Aluminium Endstab

Nennstärke ..... 7 mm  
 Deckfläche ..... 41,7 mm  
 Produktionslänge ..... 6 m  
 Verpackungseinheit (10 à 6 m) ..... 60 m

! VERLÄNGERTE LIEFERZEIT  
 FÜR RAL UND DB.



#### FARBE

EV1

C33, C34

weiß, perlgrau, lichtgrau, beige, dunkelbraun

RAL, DB

#### AUFPREIS

Zuschnitt und Konfektion (für Längen unter 6 m)

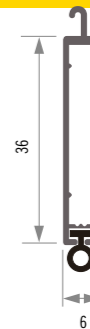
### MINI-ENDSTAB MIT GUMMI-ABSCHLUSS

ARTIKEL-NUMMER: 4009204

stranggepresster Aluminium Endstab  
 mit Gummi-Abschluss

Nennstärke ..... 6 mm  
 Deckfläche ..... 36 mm  
 Produktionslänge ..... 6 m  
 Verpackungseinheit (10 à 6 m) ..... 60 m

! VERLÄNGERTE LIEFERZEIT  
 FÜR RAL UND DB.



#### FARBE

EV1

C33, C34

weiß, perlgrau, lichtgrau, beige, dunkelbraun

RAL, DB

#### AUFPREIS

Zuschnitt und Konfektion (für Längen unter 6 m)

#### FARBEN



## ENDSTÄBE

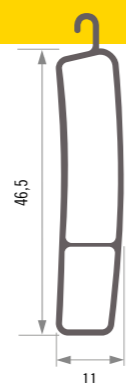
### UNIVERSAL-ENDSTAB

ARTIKEL-NUMMER: 4009202

stranggepresster Aluminium Endstab mit Quersteg für zusätzliches Gewicht und Stabilität

Nennstärke .....	11 mm
Deckfläche .....	46,5 mm
Produktionslänge .....	6 m
Verpackungseinheit (10 à 6 m) .....	60 m

! VERLÄNGERTE LIEFERZEIT FÜR RAL UND DB.



#### FARBE

EV1

C33, C34

weiß, perlgrau, lichtgrau, beige, dunkelbraun

RAL, DB

#### AUFPREIS

Zuschnitt und Konfektion (für Längen unter 6 m)

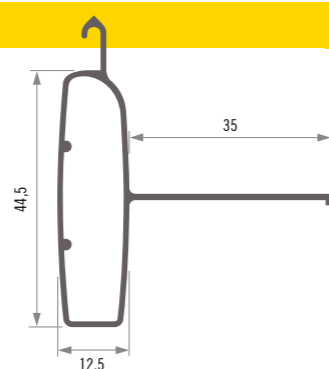
### WINKEL-ENDSTAB

ARTIKEL-NUMMER: 4009203

stranggepresster Aluminium Endstab mit 35 mm Anschlagwinkel

Nennstärke .....	12,5 mm
Deckfläche .....	44,5 mm
Produktionslänge .....	6 m
Verpackungseinheit (2 à 6 m) .....	12 m

! VERLÄNGERTE LIEFERZEIT FÜR RAL UND DB.



#### FARBE

EV1

C33, C34

weiß, perlgrau, lichtgrau, beige, dunkelbraun

RAL, DB

#### AUFPREIS

Zuschnitt und Konfektion (für Längen unter 6 m)

#### FARBEN



## ENDSTÄBE

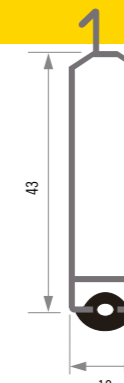
### UNIVERSAL-ENDSTAB MIT GUMMIABSCHLUSS

ARTIKEL-NUMMER: 4009205

stranggepresster Aluminium Endstab mit Gummi-Abschluss

Nennstärke .....	12 mm
Deckfläche .....	43 mm
Produktionslänge .....	6 m
Verpackungseinheit (10 à 6 m) .....	60 m

! VERLÄNGERTE LIEFERZEIT FÜR RAL UND DB.



#### FARBE

EV1

C33, C34

weiß, perlgrau, lichtgrau beige, dunkelbraun

RAL, DB

#### AUFPREIS

Zuschnitt und Konfektion (für Längen unter 6 m)

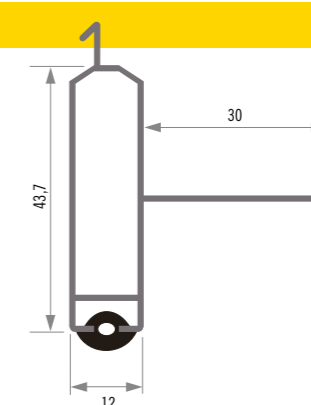
### WINKEL-ENDSTAB MIT GUMMI-ABSCHLUSS

ARTIKEL-NUMMER: 4009206

stranggepresster Aluminium Endstab mit Anschlagwinkel und Gummi-Abschluss

Nennstärke .....	12 mm
Deckfläche .....	43,7 mm
Produktionslänge .....	6 m
Verpackungseinheit (2 à 6 m) .....	12 m

! VERLÄNGERTE LIEFERZEIT FÜR RAL UND DB.



#### FARBE

EV1

C33, C34

weiß, perlgrau, lichtgrau beige, dunkelbraun

RAL, DB

#### AUFPREIS

Zuschnitt und Konfektion (für Längen unter 6 m)

#### FARBEN



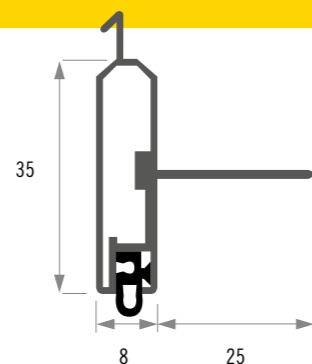
## ENDSTÄBE

## 8 X 35 WINKEL-ENDSTAB GETEILT

ARTIKEL-NUMMER: 4009208

stranggepresster Aluminium Endstab  
mit Anschlagwinkel und Gummi-Abschluss

Nennstärke	8 mm
Deckfläche	35 mm
Produktionslänge	6 m
Verpackungseinheit (2 à 6 m)	12 m

! VERLÄNGERTE LIEFERZEIT  
FÜR RAL UND DB.! 2 WOCHEN VERLÄNGERTE LIEFERZEIT FÜR  
ELOXIERTE WINKEL-ENDSTÄBE GETEILT.

## FARBE

EV1

C33, C34

weiß, perlgrau, lichtgrau beige, dunkelbraun

RAL, DB

## AUFPREIS

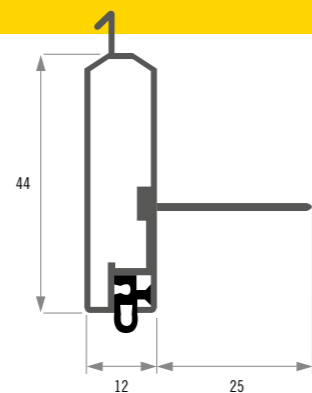
Zuschnitt und Konfektion (für Längen unter 6 m)

## 12 X 43 WINKEL-ENDSTAB GETEILT

ARTIKEL-NUMMER: 4009207

stranggepresster Aluminium Endstab  
mit Anschlagwinkel und Gummi-Abschluss

Nennstärke	12 mm
Deckfläche	44 mm
Produktionslänge	6 m
Verpackungseinheit (2 à 6 m)	12 m

! VERLÄNGERTE LIEFERZEIT  
FÜR RAL UND DB.! 2 WOCHEN VERLÄNGERTE LIEFERZEIT FÜR  
ELOXIERTE WINKEL-ENDSTÄBE GETEILT.

## FARBE

EV1

C33, C34

weiß, perlgrau, lichtgrau beige, dunkelbraun

RAL, DB

## AUFPREIS

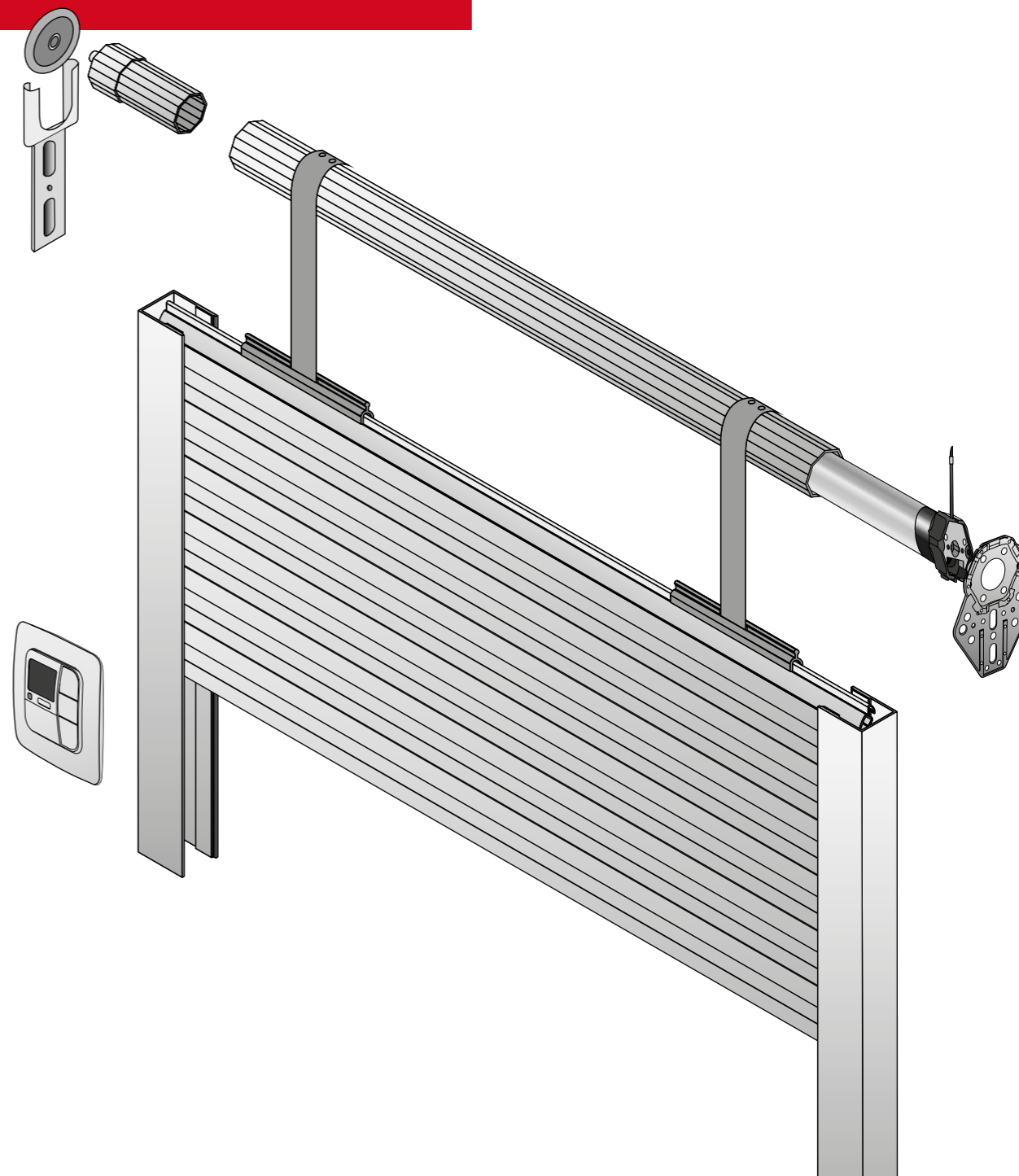
Zuschnitt und Konfektion (für Längen unter 6 m)

## FARBEN

ANTRIEBE UND  
ZUBEHÖR ELERO

Es sind die kleinen Details, die zeitgemäßen Wohnkomfort und neue Lebensqualität ausmachen: Rollläden, die sich automatisch öffnen und schließen – praktisch von jedem Ort der Welt aus. Per Knopfdruck, Funk-Fernbedienung, Funk-Zeitschaltuhr oder App bieten sie Ihren Kunden hohen Komfort mit intuitiver Bedienung.

Moderne Rollladenantriebe erfüllen eine Vielzahl von Anforderungen. Sie sind robust, langlebig und zuverlässig, arbeiten zugleich aber auch leise und wartungsfrei. Die Antriebe bewegen die Behänge sanft und mit hoher Präzision und gewährleisten mit einem integrierten Langsamlauf eine weiche Anschlagfahrt. Das schont die Rollläden besonders und reduziert die Geräuschentwicklung wesentlich. Unser Produktangebot bietet Ihnen ausgesuchte Motoren und innovatives Zubehör – selbst für spezielle Anforderungen an eine nutzerfreundliche mobile Bedienung der Haustechnik.





## ROHRMOTOREN FÜR SW 60

### ELERO ROHRMOTOR ROLTOP M

mit 3 m Kabel inklusive Adapterset für SW 60

**Drehzahl** ..... 14 Upm  
**Endabschaltung** ..... mechatronische Endlagen-  
 erkennung mit Softabschaltung  
**Top Funktion** ... Behangschutz auf/ab und Freifahrt  
 Entlastung an Endlage aktivierbar  
 Entlastung über Montagekabel einstellbar  
 Parallelschaltung möglich  
**Wellengröße** ..... ab Durchmesser 50 mm  
**Besonderheit** ..... M\_5004011 – M\_5004013 mit  
 geräuschloser Softbremse bis 20 Nm

Verpackungseinheit ..... 1 Stück



ARTIKEL-NUMMER	DREHMOMENT
M_5004011	M6/6
M_5004012	M10-/10
M_5004013	M10-K/10
M_5004014	M20/20
M_5004015	M30/30
M_5004016	M40/40

zzgl. Mehrpreis für Adapterset 60 Achtkantwelle

### ELERO FUNK-ROHRMOTOR ROLTOP M-868

mit 3 m Kabel inklusive Adapterset für SW 60

**Drehzahl** ..... 14 Upm  
**Endabschaltung** ..... mechatronische Endlagen-  
 erkennung mit Softabschaltung  
**Top Funktion** ... Behangschutz auf/ab und Freifahrt  
 Entlastung an Endlage aktivierbar  
 Entlastung über Montagekabel einstellbar  
 Parallelschaltung möglich  
**Wellengröße** ..... ab Durchmesser 50 mm  
**Besonderheit** ..... M\_5004021 – M\_5004024 mit  
 geräuschloser Softbremse bis 20 Nm  
 ..... M\_5004025 – M\_5004026 mit Flachbremse

Verpackungseinheit ..... 1 Stück



ARTIKEL-NUMMER	DREHMOMENT
M_5004021	M6-868/6
M_5004022	M10-868/10
M_5004023	M10-K868/10
M_5004024	M20-868/20
M_5004025	M30-868/30
M_5004026	M40-868/40

zzgl. Mehrpreis für Adapterset 60 Achtkantwelle

#### TECHNISCHE INFORMATIONEN

M6 (M_5004011)	M10 & M10-K (M_5004012 & 3)	M20 (M_5004014)	M30 (M_5004015)	M40 (M_5004016)
M6-868 (M_5004021)	M10 & M10-K868 (M_5004022 & 3)	M20-868 (M_5004024)	M30-868 (M_5004025)	M40-868 (M_5004026)

Eff. Rollladengewicht bei 1,5 m Rollladenhöhe ..... 11 kg ..... 23 kg ..... 47 kg ..... 70 kg ..... 94 kg

Eff. Rollladengewicht bei 2,5 m Rollladenhöhe ..... 10 kg ..... 21 kg ..... 42 kg ..... 63 kg ..... 84 kg

## ROHRMOTOREN FÜR SW 60



Extrem leise!

### ELERO ROHRMOTOR ROLMOTION M

mit 3 m Kabel inklusive Adapterset für SW 60

**Drehzahl** ..... 14 Upm  
**Endabschaltung** ..... mechatronische Endlagen-  
 erkennung mit Softabschaltung  
**Top Funktion** ..... intelligente Kraftmessung,  
 Behangschutz auf/ab und Freifahrt, Entlastung  
 an Endlage aktivierbar, Entlastung über Montage-  
 kabel einstellbar, Parallelschaltung möglich  
 bis zu drei Antrieben  
**Wellengröße** ..... ab Durchmesser 50 mm  
**Besonderheit** ..... M\_5004051 – M\_5004054 mit  
 geräuschloser Softbremse bis 20 Nm

Verpackungseinheit ..... 1 Stück



ARTIKEL-NUMMER	DREHMOMENT
M_5004051	M6/6
M_5004052	M10-/10
M_5004053	M20/20
M_5004054	M25/25

zzgl. Mehrpreis für Adapterset 60 Achtkantwelle

### ELERO FUNK-ROHRMOTOR ROLMOTION M

mit 3 m Kabel inklusive Adapterset für SW 60

**Drehzahl** ..... 14 Upm  
**Endabschaltung** ..... mechatronische Endlagen-  
 erkennung mit Softabschaltung  
**Top Funktion** ..... intelligente Kraftmessung,  
 Behangschutz auf/ab und Freifahrt, Entlastung  
 an Endlage aktivierbar, Entlastung über Montage-  
 kabel einstellbar, Parallelschaltung möglich  
 bis zu drei Antrieben  
**Wellengröße** ..... ab Durchmesser 50 mm  
**Besonderheit** ..... M\_5004061 – M\_5004064 mit  
 geräuschloser Softbremse bis 20 Nm

Verpackungseinheit ..... 1 Stück



ARTIKEL-NUMMER	DREHMOMENT
M_5004061	M6-868
M_5004062	M10-868
M_5004063	M20-868
M_5004064	M25-868

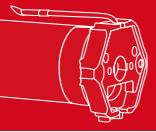
zzgl. Mehrpreis für Adapterset 60 Achtkantwelle

#### TECHNISCHE INFORMATIONEN

M6 (M_5004011)	M10 & M10-K (M_5004012 & 3)	M20 (M_5004014)	M30 (M_5004015)	M40 (M_5004016)
M6-868 (M_5004021)	M10 & M10-K868 (M_5004022 & 3)	M20-868 (M_5004024)	M30-868 (M_5004025)	M40-868 (M_5004026)

Eff. Rollladengewicht bei 1,5 m Rollladenhöhe ..... 11 kg ..... 23 kg ..... 47 kg ..... 70 kg ..... 94 kg

Eff. Rollladengewicht bei 2,5 m Rollladenhöhe ..... 10 kg ..... 21 kg ..... 42 kg ..... 63 kg ..... 84 kg



## ROHRMOTOREN FÜR SW 40

### ELERO ROHRMOTOR ROLTOP S

mit 3 m Kabel inklusive Adapterset für SW 40

**Drehzahl** ..... 14 Upm  
**Endabschaltung** ..... mechatronische Endlagen-  
 erkennung mit Softabschaltung  
**Top Funktion** ... Behangschutz auf/ab und Freifahrt  
 Entlastung an Endlage aktivierbar  
 Entlastung über Montagekabel einstellbar  
 Parallelschaltung möglich  
**Wellengröße** ..... ab Durchmesser 40 mm  
**Besonderheit** ..... M\_5004031 & M\_5004032 mit  
 geräuschloser Softbremse bis 20 Nm  
 M\_5004033 mit Flachbremse bis bis 8 Nm

Verpackungseinheit ..... 1 Stück



ARTIKEL-NUMMER	DREHMOMENT
M_5004031	S5/6
M_5004032	S8/8
M_5004033	S10FL/8
M_5004034	S12FL/8

zzgl. Mehrpreis für Adapterset 40 Achtkantwelle

### ELERO FUNK-ROHRMOTOR ROLTOP S-868

mit 3 m Kabel inklusive Adapterset für SW 40

**Drehzahl** ..... 17 Upm  
**Endabschaltung** ..... mechatronische Endlagen-  
 erkennung mit Softabschaltung  
**Top Funktion** ... Behangschutz auf/ab und Freifahrt  
 Entlastung an Endlage aktivierbar  
 Entlastung über Montagekabel einstellbar  
 Parallelschaltung möglich  
**Wellengröße** ..... ab Durchmesser 40 mm  
**Besonderheit** .... geräuschlose Softbremse bis 8 Nm

Verpackungseinheit ..... 1 Stück



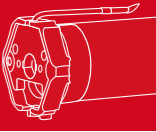
ARTIKEL-NUMMER	DREHMOMENT
M_5004041	S5-868/5
M_5004042	S8-868/8
M_5004043	S10-868 FL/5
M_5004043	S12-868 FL/5

zzgl. Mehrpreis für Adapterset 40 Achtkantwelle

#### TECHNISCHE INFORMATIONEN

	S5/6 (M_5004031)	S8/8 (M_5004032)	S10FL/8 (M_5004033)
	S5-868/5 (M_5004041)	S8-868/8 (M_5004042)	S10-868 FL/5 (M_5004043)
Eff. Rollladengewicht bei 1,5 m Rollladenhöhe	16 kg	25 kg	38 kg
Eff. Rollladengewicht bei 2,5 m Rollladenhöhe	13 kg	21 kg	32 kg

## ZEITSCHALTUHREN



### TIMETEC TAGES- UND WOCHENZEITSCHALTUHR WEISS

Einzelsteuergerät,  
 Wochenzeitschaltuhr,  
 Hand-/Automatik-Umschaltung  
 sowie Zufallsmodus,  
 keine Adapterrahmen lieferbar

Verpackungseinheit ..... 1 Stück



#### ARTIKEL-NUMMER

M\_5004221

### ASTROTEC-SET ZEITSCHALTUHREN WEISS

integrierte Zeitschaltuhr,  
 Einzel-, Gruppen- oder Zentralsteuergerät,  
 Astrofunktion,  
 Hand-/Automatik-Umschaltung,  
 Lichtsensor anschließbar

Verpackungseinheit ..... 1 Stück



#### ARTIKEL-NUMMER

M\_5004223

### VARIOTEC-SET GRUPPEN-/ZENTRALSTEUERGERÄT

Einzel-, Gruppen- oder Zentralsteuergerät,  
 Hand-/Automatik-Umschaltung,  
 große AUF-, STOPP- und AB-Tasten

Verpackungseinheit ..... 1 Stück



#### ARTIKEL-NUMMER

M\_5004225

## FUNKHANDSENDER

## TEMPOTEL 2-FUNKHANDSENDER WEISS

10 + 1 Kanal-Handsender,  
uni- und bidirektional einsetzbar,  
integrierte Zeitschaltuhr (bidi je Kanal),  
Astro- und Urlaubsprogramm,  
große AUF-, STOPP- und AB-Tasten,  
Visualisierung der Sende- und Rückmeldebefehle,  
10 Einzelkanäle,  
2 Gruppenkanäle und 1 Zentralkanal,  
übertragungssichere Funkfrequenz 868 MHz

Verpackungseinheit ..... 1 Stück

## ARTIKEL-NUMMER

M\_5004201



## TEMPOTEL 2-FUNKHANDSENDER SILBER

10 + 1 Kanal-Handsender,  
uni- und bidirektional einsetzbar,  
integrierte Zeitschaltuhr (bidi je Kanal),  
Astro- und Urlaubsprogramm,  
große AUF-, STOPP- und AB-Tasten,  
Visualisierung der Sende- und Rückmeldebefehle,  
10 Einzelkanäle,  
2 Gruppenkanäle und 1 Zentralkanal,  
übertragungssichere Funkfrequenz 868 MHz

Verpackungseinheit ..... 1 Stück

## ARTIKEL-NUMMER

M\_5004202



## MULTITEL 2-FUNKHANDSENDER WEISS

15 + 1 Kanal-Handsender,  
bidirektional,  
große AUF-, STOPP- und AB-Tasten,  
Positions- und Befehlsanzeige über  
mehrzeiliges Display,  
15 Einzelkanäle,  
5 Gruppenkanäle und 1 Zentralkanal,  
übertragungssichere Funkfrequenz 868 MHz

Verpackungseinheit ..... 1 Stück

## ARTIKEL-NUMMER

M\_5004203



## FUNKHANDSENDER

## MULTITEL 2-FUNKHANDSENDER SILBER

15 + 1 Kanal-Handsender,  
bidirektional,  
große AUF-, STOPP- und AB-Tasten,  
Positions- und Befehlsanzeige über  
mehrzeiliges Display,  
15 Einzelkanäle,  
5 Gruppenkanäle und 1 Zentralkanal,  
übertragungssichere Funkfrequenz 868 MHz

Verpackungseinheit ..... 1 Stück

## ARTIKEL-NUMMER

M\_5004204



## VARIOTEL 2 FUNKHANDSENDER WEISS

5 + 1 Kanal-Handsender,  
uni- und bidirektional,  
große AUF-, STOPP- und AB-Tasten  
Positions- und Befehlsanzeige über  
mehrzeiliges Display,  
5 Einzelkanäle,  
1 Zentralkanal,  
übertragungssichere Funkfrequenz 868 MHz

Verpackungseinheit ..... 1 Stück

## ARTIKEL-NUMMER

M\_5004205



## VARIOTEL 2 FUNKHANDSENDER SILBER

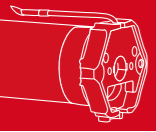
5 + 1 Kanal-Handsender,  
uni- und bidirektional,  
große AUF-, STOPP- und AB-Tasten,  
Positions- und Befehlsanzeige über  
mehrzeiliges Display,  
5 Einzelkanäle,  
1 Zentralkanal,  
übertragungssichere Funkfrequenz 868 MHz

Verpackungseinheit ..... 1 Stück

## ARTIKEL-NUMMER

M\_5004206





## FUNKHANDSENDER

### MONOTEL2 FUNKHANDSENDER WEISS

1 Kanal-Handsender,  
als Einzel-, Gruppen- oder Zentralsender  
einsetzbar,  
uni- und bidirektional,  
große AUF-, STOPP- und AB-Tasten,  
übertragungssichere Funkfrequenz 868 MHz

Verpackungseinheit ..... 1 Stück



#### ARTIKEL-NUMMER

M\_5004211

### MONOTEL2 FUNKHANDSENDER SILBER

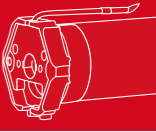
1 Kanal-Handsender,  
als Einzel-, Gruppen- oder Zentralsender  
einsetzbar,  
uni- und bidirektional,  
große AUF-, STOPP- und AB-Tasten,  
übertragungssichere Funkfrequenz 868 MHz

Verpackungseinheit ..... 1 Stück



#### ARTIKEL-NUMMER

M\_5004212



## FUNK WANDSENDER

### ASTROTEC-868 FUNK-ZEITSCHALTUHR WEISS

integrierte Zeitschaltuhr,  
Einzel-, Gruppen- oder Zentralsteuergerät,  
uni- und bidirektional,  
Astrofunktion,  
Hand-/Automatik-Umschaltung,  
Lichtsensord anschließbar,  
übertragungssichere Funkfrequenz 868 MHz

Verpackungseinheit ..... 1 Stück



#### ARTIKEL-NUMMER

M\_5004215

### UNITEC-868 FUNK WANDSENDER WEISS

1-Kanal-Wandsender,  
uni- und bidirektional,  
große AUF-, STOPP- und AB-Tasten,  
zur Ansteuerung von einem oder mehreren  
Empfängern geeignet,  
Hand-/Automatik-Umschaltung,  
übertragungssichere Funkfrequenz 868 MHz

Verpackungseinheit ..... 1 Stück



#### ARTIKEL-NUMMER

M\_5004216

### UNICLIC-868 FUNK WANDSENDER WEISS

1-Kanal-Wandsender,  
uni- und bidirektional,  
große AUF-, STOPP- und AB-Tasten,  
zur Ansteuerung von einem oder mehreren  
Empfängern geeignet,  
Hand-/Automatik-Umschaltung,  
übertragungssichere Funkfrequenz 868 MHz,  
passend für vorhandene,  
gängige Gurtwicklerkästen

Verpackungseinheit ..... 1 Stück



#### ARTIKEL-NUMMER

M\_5004217

## VARIOTEC-SET GRUPPEN-/ZENTRALSTEUERGERÄT

Einzel-, Gruppen- oder Zentralsteuergerät,  
Hand-/Automatik-Umschaltung,  
Große AUF-, STOPP- und AB-Tasten  
Übertragungssichere Funkfrequenz 868 MHz

Verpackungseinheit ..... 1 Stück



## ARTIKEL-NUMMER

M\_5004226

## LUMO-868 FUNKSENDER

kabelloser Licht-, Dämmerungs- und Glasbruch-  
sensor, an Glas haftend mittels Saugnapf, uni-  
und bidirektional, manuelle Bedienung über  
Tasten möglich, AUF-, STOPP- und AB- Tasten,  
Steuerung nach eingestellten Schwellenwerten

Verpackungseinheit ..... 1 Stück



## ARTIKEL-NUMMER

M\_5004218

## REVI0-868 EINBAU-FUNKEMPFÄNGER FÜR ROHRANTRIEBE

Ansteuerung von Wechselstromantrieben, mit  
allen ProLine-Sendern ansteuerbar, Jalousietaster  
anschließbar, darf nicht mit Trennrelais betrieben  
werden, bidirektionales Funksystem mit auto-  
matischer Routingfunktion

Verpackungseinheit ..... 1 Stück



## ARTIKEL-NUMMER

M\_5004220

## CENTERO HOME GATEWAY

Betriebstemperatur (°C) ..... 0 bis + 40  
Maße B/H/T (mm) ..... 110 x 110 x 32  
Material (Gehäuse)/Farbe ... Polycarbonat/schwarz

Stromversorgung ..... 5 V DC / 1,5 A  
Leistungsaufnahme (W) ..... 1,3  
Netzwerk WLAN IEEE ..... 802.11 /b/g/n  
Funk Transceiver ... 1 x Transceiver für 433 MHz &  
1 x Transceiver für 868 MHz  
Funk-Sendereichweite (m) ..... > 100 (Freifeld)  
Infrarot (IR) .... integrierter IR-Empfänger 38 KHz  
und Sendeeinheit

Anschlüsse für externe IR-Sender .... 2 x 3,5 mm  
Klinkenbuchse, adressierbar (Rückseite)  
Lernfunktionalität ..... Funk und IR  
IR zu Funk-Connector . Auslösen eines Funk-Befehls  
mittels IR-Fernbedienung  
RGB-LED-Indikator (Deckel) ..... programmierbar,  
zur Geräte-Status-Anzeige



## ARTIKEL-NUMMER

M\_5004227

## MULTITEC TOUCH, WEISS

20 Einzelkanäle, 5 Gruppen- und 1 Zentralkanal,  
individuelle-, Astro-Abend- oder Astro-Schaltzeiten  
einstellbar, Funkwandsender für UP-Schalterdose  
(230V-Anschluss), automatische Sommer-/  
Winterzeitumstellung, beleuchtete Display-  
Menüführung in 14 verschiedenen Sprachen,  
nach Eingabe von Datum und Uhrzeit  
betriebsbereit

Verpackungseinheit ..... 1 Stück



## ARTIKEL-NUMMER

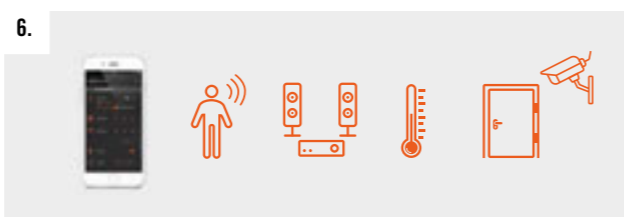
M\_5004228

## CENTERO HOME GATEWAY – DIE INBETRIEBNAHME

1. Installieren Sie die CentroConnect-App aus den Stores auf das Smartphone oder Tablet.
2. Schritt für Schritt werden die vorhandenen Antriebe und Funkempfänger eingelernt (Rollläden, Jalousien, Markisen etc.) und die Konfiguration im Gateway gespeichert.
3. Verbinden Sie das Centro Home-Gateway per WLAN mit dem Heim-Router.
4. Die Centro Home-App wird auf ein mobiles Endgerät des Endkunden installiert. Spielen Sie dann die Konfiguration auf, die zuvor mit der Connect-App im Gateway gesichert wurde.



5. Optional wird durch In-App-Kauf ein Upgrade zur Centro Home Plus-Version mit erweiterten Funktionen erworben.
6. Weitere Geräte (Philips Hue, Osram Lightify/Smart+, Homematic, etc.) werden eingelernt und die in der Plus-Version hinzugekommenen Geräte eingebunden (u.a. Amazon Alexa, Sonos, Netatmo, Doorbird).
7. Danach werden Favoriten, Gruppen, Aktionen, Tasks und Szenen erstellt.
8. Die Komplettkonfiguration, die in der Cloud gesichert wurde, wird auf die weiteren mobilen Endgeräte der Bewohner geladen. Nun ist die Bedienung der Anwendung durch einen oder mehrere Nutzer überall im Haus oder von unterwegs möglich.



## CENTERO HOME GATEWAY – DIE APPS HOME UND CONNECT



Die CentroConnect-App wird ausschließlich vom elero-Fachpartner benötigt!

Damit wird das Centro Home Gateway in Betrieb genommen und Antriebe und Funkempfänger eingelernt.

Anschließend wird die Konfiguration auf das Gateway übertragen. Es werden weder WLAN-Schlüssel noch ein mobiles Gerät des Endanwenders benötigt.

Die CentroHome-App benötigt man für die Bedienung der elero-Antriebe

Die Apps CentroConnect und CentroHome gibt es für iOS®- und Android™-Geräte.



und -Funkempfänger sowie für das Einlernen und Bedienen weiterer Geräte. Sie wird auf dem Smartphone oder Tablet des Endkunden installiert. Mit einem In-App-Kauf ist ein Upgrade zur Plus-Version möglich,

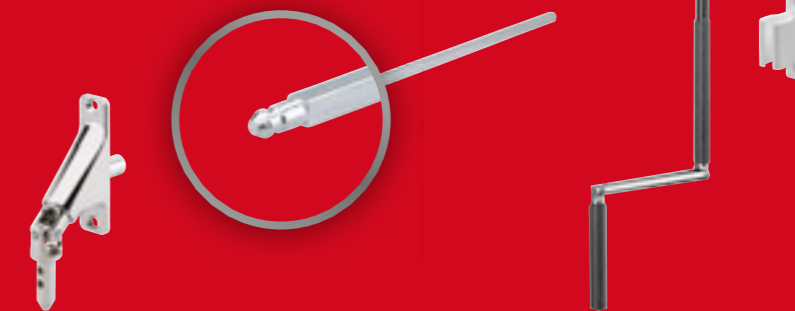
die zusätzliche nützliche Hausautomationsfunktionen bietet.

## KURBELANTRIEB-SET 85 X 23, 90 GRAD BIS 27 KG

S\_5003008, 4-teiliges Set beinhaltet:

Vierkantstab, erfüllt ENEC-Anforderungen (D\_5006033); Gelenklager vernickelt, erfüllt die ENEC-Anforderungen (D\_5006022); Kurbelstange für Getriebe mit Verbindungsclip, weiß, kunststoffbeschichtet, 1,4 m gestreckte Länge (D\_5006012); Kurbelhalter, höhenverstellbar (von 39 – 59 mm), Kunststoff, weiß (D\_5006032)

6 mm Vierkantaufnahme für gängiges Getriebezubehör



SET-PREIS

ARTIKEL-NUMMER

S\_5003008

## ELERO ROHRMOTOR ROLLOP/D+ M-NHK

mit 3 m Kabel inklusive Adapterset für SW 60

Drehzahl ..... 14 Upm

Endabschaltung ..... mechatronische Endlagen-erkennung mit Softabschaltung

Top Funktion ... Behangschutz auf/ab und Freifahrt  
Entlastung an Endlage aktivierbar  
Entlastung über Montagekabel einstellbar  
Parallelschaltung möglich

Wellengröße ..... ab Durchmesser 50 mm

Besonderheit .. geräuschlose Softbremse bis 20 Nm

Übersetzungsverhältnisse

RolTop/D+ M6-20 NHK ..... 18:1

RolTop/D+ M20-30 NHK ..... 30:1

Verpackungseinheit ..... 1 Stück



ARTIKEL-NUMMER

DREHMOMENT

M\_5006011 ..... M6

M\_5006012 ..... M10

M\_5006013 ..... M20

M\_5006014 ..... M30

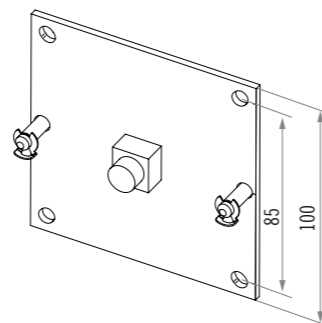
zzgl. Mehrpreis für Adapterset 60 Achtkantwelle

## NHK ANTRIEBE

## MONTAGEPLATTE FÜR M-L NHK

aus verzinktem Metall

Verpackungseinheit ..... 1 Stück



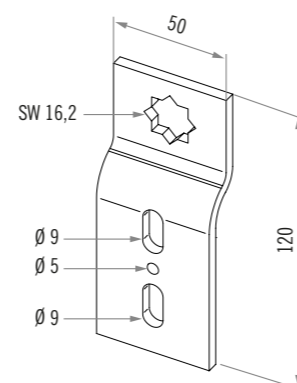
## ARTIKEL-NUMMER

M\_5004121

## MOTORENLAGER STERNAUFNAHME GEEIGNET FÜR M-L NHK

aus verzinktem Metall

Verpackungseinheit ..... 1 Stück



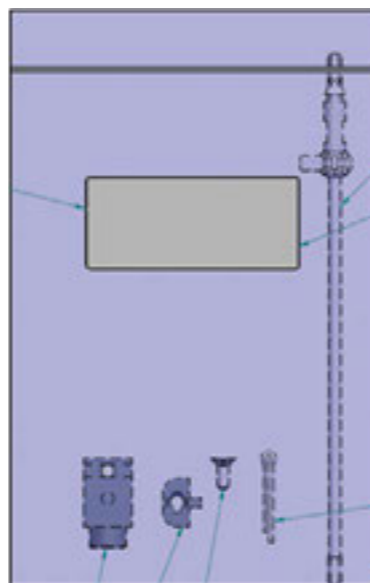
## ARTIKEL-NUMMER

M\_5004122

## MONTAGEBEUTEL NHK, 25-TEILIG

folgende Artikel sind  
im Montagebeutel enthalten:

- Vierkantbolzen 16 x 16 (4 Mal)
- Riegel (3 Mal)
- Senkschraube (7 Mal)
- Splint (6 Mal)
- Einstellschlüssel (5 Mal)



## ARTIKEL-NUMMER

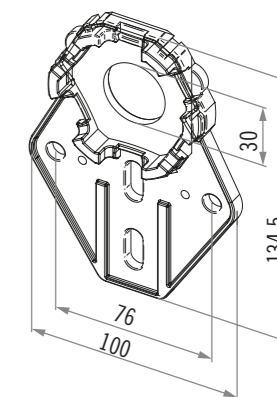
M\_5004123

## MOTORLAGER

## UNIVERSALMOTORLAGER REVOLINE

aus Kunststoff,  
passend für Rolltop-Antrieb S und M

Verpackungseinheit ..... 1 Stück



## ARTIKEL-NUMMER

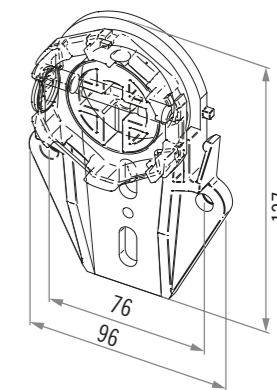
## MAX. DREHMOMENT

M\_5004101 ..... 50 Nm

## UNIVERSALMOTORLAGER AUSTRASBAR

aus Kunststoff,  
passend für Rolltop-Antrieb S und M

Verpackungseinheit ..... 1 Stück



## ARTIKEL-NUMMER

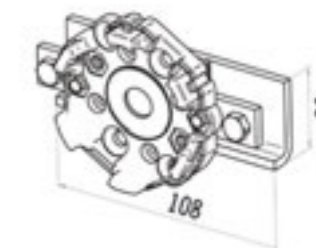
## MAX. DREHMOMENT

M\_5004102 ..... 30 Nm

## KLEMLAGER FÜR ROLLENLAGERHALTER

aus Aluminium,  
passend für Rolltop-Antrieb S und Mzum Befestigen an einem vorhanden Lager  
(zum Beispiel eingeputzt)

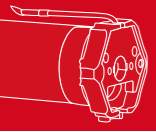
Verpackungseinheit ..... 1 Stück



## ARTIKEL-NUMMER

## MAX. DREHMOMENT

M\_5004103 ..... 30 Nm



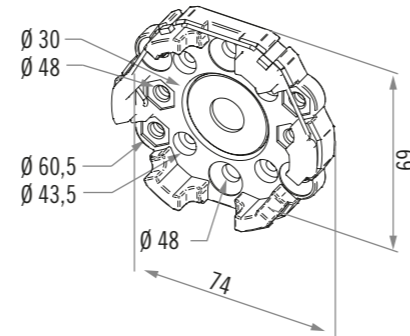
## MOTORLAGER & EINSTELLKABEL

### MOTORLAGER REVOLINE

Aluminium, Teilkreis 48/60,  
einsetzbar in Aufsatz und Vorbau

passend für Rolltop-Antriebe S und M

Verpackungseinheit ..... 1 Stück



ARTIKEL-NUMMER	MAX. DREHMOMENT
----------------	-----------------

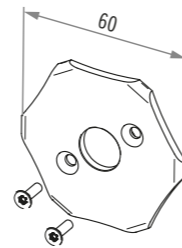
M_5004107	50 Nm
-----------	-------

### MOTOR ADAPTER PLATTE REVOLINE

Aluminium, Teilkreis 48/60,  
einsetzbar in Aufsatz und Vorbau

passend für S-Antriebe

Verpackungseinheit ..... 1 Stück



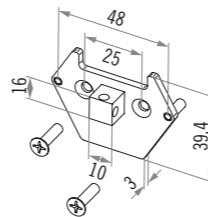
ARTIKEL-NUMMER	MAX. DREHMOMENT
----------------	-----------------

M_5004108	50 Nm
-----------	-------

### MONTAGE- UND ADAPTERPLATTE FÜR MOTORKOPF MIT 10 X 10 ZAPFEN

Aluminium,  
Drehmomentbegrenzung max. 30 Nm

Verpackungseinheit ..... 1 Stück



ARTIKEL-NUMMER
----------------

M_5004106
-----------

### MONTAGEKABEL FÜR ROHRMOTOR

mit 3 m Kabel

Verpackungseinheit ..... 1 Stück



ARTIKEL-NUMMER	MAX. DREHMOMENT
----------------	-----------------

M_5004113	30 Nm
-----------	-------

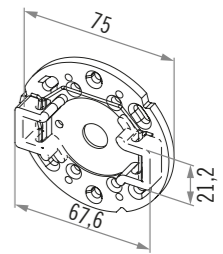


## MOTORLAGER

### MOTORLAGER S FÜR VORBAUROLLADEN – NUR IN VERBINDUNG MIT M\_5004105

Teilkreis 48 und 60

Verpackungseinheit ..... 1 Stück



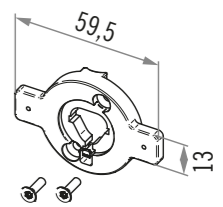
ARTIKEL-NUMMER
----------------

M_5004104
-----------

### ZU ARTIKEL M\_5004104:

orange,  
inkl. Montagezubehör,  
Mitnehmer für S-Antrieb

Verpackungseinheit ..... 1 Stück



ARTIKEL-NUMMER
----------------

M_5004105
-----------



## SOLARSET

## ROLSOLAR SET M10-868 DC

Drehzahl ..... 16 Upm  
 Bemessungs- Spannung ..... 12 V DC

Das Anschlusskabel 0,27m ist immer dabei.

Wenn das Solarpanel gebohrt ist, dann kommen die Halteklammern für den Akku noch dazu.

Verpackungseinheit ..... 1 Stück



## ARTIKEL-NUMMER      ARTIKEL

S\_5006101 ..... Akku-kurz / Panel gebohrt

S\_5006102 ..... Akku-lang / Panel gebohrt

S\_5006103 ..... Akku-kurz / Panel mit Klebestreifen

S\_5006104 ..... Akku-lang / Panel mit Klebestreifen

## ROLSOLAR SET M20-868 DC

Drehzahl ..... 16 Upm  
 Bemessungs- Spannung ..... 12 V DC

Das Anschlusskabel 0,27m ist immer dabei.

Wenn das Solarpanel gebohrt ist, dann kommen die Halteklammern für den Akku noch dazu.

Verpackungseinheit ..... 1 Stück



## ARTIKEL-NUMMER      ARTIKEL

S\_5006111 ..... Akku-kurz / Panel gebohrt

S\_5006112 ..... Akku-lang / Panel gebohrt

S\_5006113 ..... Akku-kurz / Panel mit Klebestreifen

S\_5006114 ..... Akku-lang / Panel mit Klebestreifen

## SOLARANTRIEBE

## ELERO ROLSOLAR M10-868 DC

Um den Antrieb mit dem vorhandenen Akku verbinden zu können, wird ein Y-Kabel Typ B benötigt.

Drehzahl ..... 16 Upm  
 Bemessungsspannung (V DC) ..... 12  
 Bemessungsstrom (A) ..... 4,0  
 Bemessungsaufnahme (W) ..... 48  
 Betriebsdauer (min S2) ..... 10  
 Länge C (mm) ..... 466  
 Länge D (mm) ..... 449  
 Länge E (mm) ..... 14  
 Gewicht (kg) ..... 1,7

Verpackungseinheit ..... 1 Stück



## ARTIKEL-NUMMER

M\_5006001

## ELERO ROLSOLAR M20-868 DC

Um den Antrieb mit dem vorhandenen Akku verbinden zu können, wird ein Y-Kabel Typ B benötigt.

Drehzahl ..... 16 Upm  
 Bemessungsspannung (V DC) ..... 12  
 Bemessungsstrom (A) ..... 6,0  
 Bemessungsaufnahme (W) ..... 72  
 Betriebsdauer (min S2) ..... 10  
 Länge C (mm) ..... 491  
 Länge D (mm) ..... 474  
 Länge E (mm) ..... 14  
 Gewicht (kg) ..... 2,2

Verpackungseinheit ..... 1 Stück

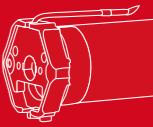


## ARTIKEL-NUMMER

M\_5006002



Unabhängig von  
Stromleitung!



## SOLARSTEUERUNGEN

## MONO TEC-868

1-Kanal-Wandsender,  
Sendeanzeige LED,

Verpackungseinheit ..... 1 Stück



## ARTIKEL-NUMMER

M\_5006031

## QUIN TEC-868

5-Kanal-Wandsender,  
Umschaltung Hand-/Automatikbetrieb

Verpackungseinheit ..... 1 Stück



## ARTIKEL-NUMMER

M\_5006032

## MONOCOM

1-Kanal-Handsender

Verpackungseinheit ..... 1 Stück



## ARTIKEL-NUMMER

M\_5006033

## SOLARSTEUERUNGEN

## MONOCOM SLIDE

1-Kanal-Wandsender,  
Slider

Verpackungseinheit ..... 1 Stück



## ARTIKEL-NUMMER

M\_5006034

## LUMEROCOM

1-Kanal-Wandsender,  
Umschaltung Hand-/Automatikbetrieb

Verpackungseinheit ..... 1 Stück



## ARTIKEL-NUMMER

M\_5006035

## VARIOCOM

6-Kanal-Handsender,  
Umschaltung Hand-/Automatikbetrieb

Verpackungseinheit ..... 1 Stück



## ARTIKEL-NUMMER

M\_5006036

## SOLARSTEUERUNGEN

## VARIOCOM SLIDE

6-Kanal-Wandsender,  
Umschaltung Hand-/Automatikbetrieb

Verpackungseinheit ..... 1 Stück



## ARTIKEL-NUMMER

M\_5006037

## SOLARZUBEHÖR

## SOLARPANEL MIT 2 BEFESTIGUNGSLÖCHERN

Um das Solarpanel mit dem vorhandenen Solarpanel verbinden zu können, wird ein Y-Kabel Typ A benötigt.

**Maße (mm)** ..... 470 x 60  
**Leistung (W)** ..... 4,2  
**Schutzart (IP-Code)** ..... 64

Verpackungseinheit ..... 1 Stück



## ARTIKEL-NUMMER

M\_5006021

## SOLARPANEL MIT KLEBESTREIFEN

Um das Solarpanel mit dem vorhandenen Solarpanel verbinden zu können, wird ein Y-Kabel Typ A benötigt.

**Maße (mm)** ..... 455 x 60  
**Leistung (W)** ..... 4,2  
**Schutzart (IP-Code)** ..... 64

Verpackungseinheit ..... 1 Stück



## ARTIKEL-NUMMER

M\_5006022

## AKKU-KURZ

Um den Antrieb mit dem vorhandenen Akku verbinden zu können, wird ein Y-Kabel Typ B benötigt.

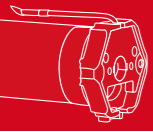
**Type Akkupack** ..... NiMH  
**Maße (mm)** ..... 250 x 29,5 x 15  
**Ladestrom (mA)** ..... 230  
**Entladestrom (mA)** ..... 210 bis 4.000 (20 °C)  
**Bemessungsspannung Akkupack (V)** ..... 12  
**Kapazität Akkupack (Ah)** ..... 2,1  
**Nennladung (Wh) Akkupack** ..... 25,8  
**Schutzart (IP-Code) Akkupack** ..... X4  
**Schutzklasse** ..... III

Verpackungseinheit ..... 1 Stück



## ARTIKEL-NUMMER

M\_5006025



## SOLARZUBEHÖR

## AKKU-LANG

Um den Antrieb mit dem vorhandenen Akku verbinden zu können, wird ein Y-Kabel Typ B benötigt.

Type Akkupack .....	NiMH
Maße (mm) .....	500 x 16 x 16
Ladestrom (mA) .....	230
Entladestrom (mA) ....	210 bis 4.000 (20 °C)
Bemessungsspannung Akkupack (V) .....	12
Kapazität Akkupack (Ah) .....	2,1
Nennladung (Wh) Akkupack .....	25,8
Schutzart (IP-Code) Akkupack .....	X4
Schutzklasse .....	III

Verpackungseinheit ..... 1 Stück



## ARTIKEL-NUMMER

M\_5006026

## Y-KABEL TYP A

Länge (mm) ..... 300 / 200

Verpackungseinheit ..... 1 Stück



## ARTIKEL-NUMMER

M\_5006041

## Y-KABEL TYP B

Länge (mm) ..... 300 / 200

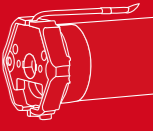
Verpackungseinheit ..... 1 Stück



## ARTIKEL-NUMMER

M\_5006042

## SOLARZUBEHÖR



## LADEGERÄT MIT MOLEX-STECKER

Um das Ladegerät verwenden zu können, wird ein Y-Kabel Typ A benötigt.

Länge (m) ..... 1,80

Verpackungseinheit ..... 1 Stück



## ARTIKEL-NUMMER

M\_5006045

## ANSCHLUSSKABEL 0,27M ROLSOLAR

Länge (mm) ..... 270

Verpackungseinheit ..... 1 Stück



## ARTIKEL-NUMMER

M\_5006046

## VERLÄNGERUNGSKABEL KURZ

Länge (mm) ..... 450

Verpackungseinheit ..... 1 Stück



## ARTIKEL-NUMMER

M\_5006047

## SOLARZUBEHÖR

### VERLÄNGERUNGSKABEL LANG

Länge (mm) ..... 1.200

Verpackungseinheit ..... 1 Stück



ARTIKEL-NUMMER

M\_5006048

### HALTEKLAMMER FÜR AKKU-KURZ M\_5006025

Länge (mm) ..... 24,1 x 28,1 x 15

Verpackungseinheit ..... 1 Stück



ARTIKEL-NUMMER

M\_5006051

### WAND-ABSTADHALTER FÜR SOLARPANEL

Verpackungseinheit ..... 1 Stück



ARTIKEL-NUMMER

M\_5006052

## ACOMAX

### BEZAHLBARER LUXUS

Nur der elektrische Rollladenantrieb wird zumeist noch als Luxusprodukt betrachtet. Dabei ist die hierfür erforderliche Investition deutlich geringer als viele annehmen.

### SICHERHEIT UND ENERGIESPAREN

Und sie bringt erheblich mehr Komfort und Sicherheit und trägt auch ganz wesentlich zum aktiven Energiesparen bei. Profitieren auch Sie vom Trend zu Komfort, Sicherheit und Energiesparen und machen Sie mit uns den elektrischen Antrieb für Rollläden und Markisen zum Standard.

Muss der Profi probieren



### WELCHER ANTRIEB FÜR WELCHEN ROLLADEN – WIE STARK MUSS MEIN ROLLADENANTRIEB SEIN?

Antrieb	Drehmoment (Nm)	Rolladenwelle	max. Gewicht (kg)	Maximale Rolladenfläche (m²)		
				Kunststoff	PU	Alu-Stangengepresst
<b>MX-K 410 Mini</b>	10 Nm	40er achtkant	25,0	7,0	7,0	3,3
<b>MX-K 413 Maxi</b>	13 Nm	40er achtkant	30,0	8,0	8,0	4,0
<b>MX-K 510 Micro</b>	10 Nm	60er achtkant	20,0	4,0	4,7	2,5
<b>MX-K 520 Ultra</b>	20 Nm	60er achtkant	45,0	9,1	10,7	5,6
<b>MX-K 540 Mega</b>	40 Nm	60er achtkant	80,0	16,3	19,0	10,0
<b>MX-E 413 Maxi</b>	13 Nm	40er achtkant	30,0	7,0	7,0	3,3
<b>MX-E 510 Micro</b>	10 Nm	60er achtkant	20,0	4,0	4,7	2,5
<b>MX-E 520 Ultra</b>	20 Nm	60er achtkant	45,0	9,1	10,7	5,6
<b>MX-E 540 Mega</b>	40 Nm	60er achtkant	80,0	16,3	19,0	10,0
<b>MX-R 413 Maxi Funk</b>	13 Nm	40er achtkant	30,0	8,0	8,0	4,0
<b>MX-R 510 Micro Funk</b>	10 Nm	60er achtkant	20,0	4,0	4,7	2,5
<b>MX-R 520 Ultra Funk</b>	20 Nm	60er achtkant	45,0	9,1	10,7	5,6
<b>MX-R 540 Mega Funk</b>	40 Nm	60er achtkant	80,0	–	–	–
mit WLAN-Modul						
<b>MX-I 413 Maxi Funk</b>	13 Nm	40er achtkant	30,0	8,0	8,0	4,0
<b>MX-I 520 Ultra Funk</b>	20 Nm	60er achtkant	45,0	9,1	10,7	5,6
<b>MX-I 540 Mega Funk</b>	40 Nm	60er achtkant	80,0	16,3	19,0	10,0

### ROLLADENGEWICHTE KG/M²:

Kunststoff 7/37	3,4 kg/m²	PU37	3,6 kg/m²	Delta37	7,4 kg/m²
Kunststoff 14/53	4,9 kg/m²	PU53	4,2 kg/m²	14er Silenta	8,0 kg/m²

## MOTORBEDIENUNG MECHANISCHE ROHRMOTOREN

### MX-K 410 MINI

Rohrantrieb, mit 40 mm Achtkant Adapterset,  
2,5 m Kabel und Neubau Fertigkastenlager WX-F 532

**Kurzer Antrieb für schmale Rollläden.**

**Drehzahl** ..... 17 Upm  
**Endabschaltung** .... mechanische Endabschaltung  
über präzise Einstellschrauben  
**Max. Behanggewicht** ..... 25 kg  
**Wellengröße** ..... ab Durchmesser 40 mm  
**Einstecktiefe:** ..... 38,6 cm  
**Länge Antrieb:** ..... 41,9 cm

Verpackungseinheit ..... 1 Stück



ARTIKEL-NUMMER	DREHMOMENT
M_5010101	10 Nm

### MX-K 413 MAXI

Rohrantrieb, mit 40 mm Achtkant Adapterset,  
2,5 m Kabel und Neubau Fertigkastenlager WX-F 532

**Drehzahl** ..... 14 Upm  
**Endabschaltung** .... mechanische Endabschaltung  
über präzise Einstellschrauben  
**Max. Behanggewicht** ..... 30 kg  
**Wellengröße** ..... ab Durchmesser 40 mm  
**Einstecktiefe:** ..... 49,9 cm  
**Länge Antrieb:** ..... 53,3 cm

Verpackungseinheit ..... 1 Stück



ARTIKEL-NUMMER	DREHMOMENT
M_5010102	13 Nm

### MX-K 510 MICRO

Rohrantrieb, mit 60 mm Achtkant Adapterset,  
2,5 m Kabel und Neubau Fertigkastenlager WX-F 532

**Kurzer Antrieb für schmale Rollläden.**

**Drehzahl** ..... 15 Upm  
**Endabschaltung** .... mechanische Endabschaltung  
über präzise Einstellschrauben  
**Max. Behanggewicht** ..... 23 kg  
**Wellengröße** ..... ab Durchmesser 50 mm  
**Einstecktiefe:** ..... 33,9 cm  
**Länge Antrieb:** ..... 36,8 cm

Verpackungseinheit ..... 1 Stück



**KURZER ANTRIEB!**

ARTIKEL-NUMMER	DREHMOMENT
M_5010103	10 Nm

## MOTORBEDIENUNG MECHANISCHE ROHRMOTOREN

### MX-K 520 ULTRA

Rohrantrieb, mit 60 mm Achtkant Adapterset,  
2,5 m Kabel und Neubau Fertigkastenlager WX-F 532

**Drehzahl** ..... 15 Upm  
**Endabschaltung** .... mechanische Endabschaltung  
über präzise Einstellschrauben  
**Max. Behanggewicht** ..... 45 kg  
**Wellengröße** ..... ab Durchmesser 50 mm  
**Einstecktiefe:** ..... 46,3 cm  
**Länge Antrieb:** ..... 49,6 cm

Verpackungseinheit ..... 1 Stück



ARTIKEL-NUMMER	DREHMOMENT
M_5010104	20 Nm

### MX-K 540 MEGA

Rohrantrieb, mit 60 mm Achtkant Adapterset,  
2,5 m Kabel und Neubau Fertigkastenlager WX-F 532

**Drehzahl** ..... 15 Upm  
**Endabschaltung** .... mechanische Endabschaltung  
über präzise Einstellschrauben  
**Max. Behanggewicht** ..... 80 kg  
**Wellengröße** ..... ab Durchmesser 50 mm  
**Einstecktiefe:** ..... 53 cm  
**Länge Antrieb:** ..... 56,3 cm

Verpackungseinheit ..... 1 Stück



ARTIKEL-NUMMER	DREHMOMENT
M_5010105	40 Nm

### RX-S 015 PROGRAMMIERKABEL

mit Wippschalter und Programmierknopf,  
mit 3 m Kabellänge

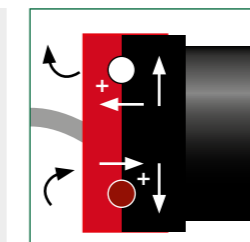


ARTIKEL-NUMMER
M_5010145

### ENDLAGENEINSTELLUNG

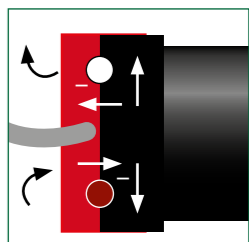
**Blick von oben**  
(gegenüber Kabelausgang)

Erweiterung (+ im Uhrzeigersinn)  
Verringerung (- gegen Uhrzeigersinn)



**Blick von unten**  
(am Kabelausgang)

Erweiterung (+ im Uhrzeigersinn)  
Verringerung (- gegen Uhrzeigersinn)



## MOTORBEDIENUNG ELEKTRONISCHE ROHRMOTOREN

### MX-E 413 MAXI

Elektronik-Rohrantrieb, mit 40 mm Achtkant  
Adapterset, 2,5 m Kabel und Neubau  
Fertigkastenlager WX-F 532

**Drehzahl** ..... 14 Upm  
**Endabschaltung** ..... Endlageneinstellung  
per Knopfdruck  
**Top Funktion** ..... über Knopfdruck oder  
Programmierkabel einstellbar, Hindernis-  
erkennung, Parallelschaltung möglich  
**Max. Behanggewicht** ..... 23 kg  
**Wellengröße** ..... ab Durchmesser 40 mm  
**Einstecktiefe:** ..... 57,9 cm  
**Länge Antrieb:** ..... 61,0 cm

Verpackungseinheit ..... 1 Stück



ARTIKEL-NUMMER	DREHMOMENT
M_5010110	13 Nm

### MX-E 510 MICRO

Elektronik-Rohrantrieb, mit 60 mm Achtkant  
Adapterset, 2,5 m Kabel und Neubau  
Fertigkastenlager WX-F 532

**Kurzer Antrieb für schmale Rollladen.**

**Drehzahl** ..... 15 Upm  
**Endabschaltung** ..... Endlageneinstellung  
per Knopfdruck  
**Top Funktion** ..... über Knopfdruck oder  
Programmierkabel einstellbar, Hindernis-  
erkennung, Parallelschaltung möglich  
**Max. Behanggewicht** ..... 20 kg  
**Wellengröße** ..... ab Durchmesser 50 mm  
**Einstecktiefe:** ..... 38,3 cm  
**Länge Antrieb:** ..... 41,4 cm

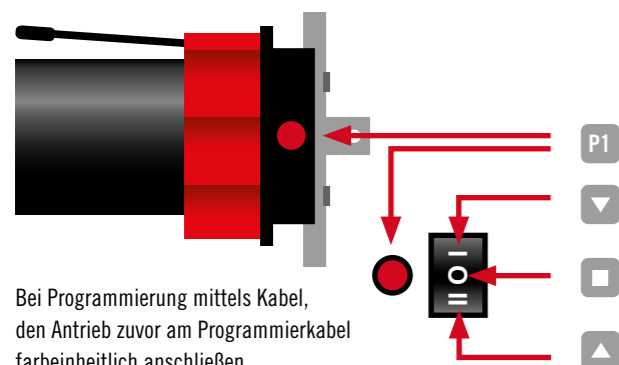
Verpackungseinheit ..... 1 Stück



**KURZER ANTRIEB!**

ARTIKEL-NUMMER	DREHMOMENT
M_5010111	10 Nm

### ANSICHT ELEKTROANTRIEBE



Bei Programmierung mittels Kabel,  
den Antrieb zuvor am Programmierkabel  
farbeinheitlich anschließen.

#### HINWEIS:

Für die Hinderniserkennung bei Abfahrt ist unbedingt die Montage einer Hochschiebesicherung erforderlich. Nach Abschluss der Montage unbedingt nochmals das korrekte Abschalten des Antriebs an der oberen und unteren Endposition überprüfen, um sicherzustellen, dass die Endlagen richtig programmiert sind. Eine sichere und zuverlässige Hinderniserkennung ist nur bei einteiligen Rollläden gewährleistet.

## MOTORBEDIENUNG ELEKTRONISCHE ROHRMOTOREN

### MX-E 520 ULTRA

Elektronik-Rohrantrieb, mit 60 mm Achtkant  
Adapterset, 2,5 m Kabel und  
Neubau Fertigkastenlager WX-F 532

**Drehzahl** ..... 15 Upm  
**Endabschaltung** ..... Endlageneinstellung  
per Knopfdruck  
**Top Funktion** ..... über Knopfdruck oder  
Programmierkabel einstellbar, Hindernis-  
erkennung, Parallelschaltung möglich  
**Max. Behanggewicht** ..... 40 kg  
**Wellengröße** ..... ab Durchmesser 50 mm  
**Einstecktiefe:** ..... 60,2 cm  
**Länge Antrieb:** ..... 63,3 cm

Verpackungseinheit ..... 1 Stück



ARTIKEL-NUMMER	DREHMOMENT
M_5010112	20 Nm

### MX-E 540 MEGA

Elektronik-Rohrantrieb, mit 60 mm Achtkant  
Adapterset, 2,5 m Kabel und  
Neubau Fertigkastenlager WX-F 532

**Drehzahl** ..... 12 Upm  
**Endabschaltung** ..... Endlageneinstellung  
per Knopfdruck  
**Top Funktion** ..... über Knopfdruck oder  
Programmierkabel einstellbar, Hindernis-  
erkennung, Parallelschaltung möglich  
**Max. Behanggewicht** ..... 70 kg  
**Wellengröße** ..... ab Durchmesser 50 mm  
**Einstecktiefe:** ..... 65 cm  
**Länge Antrieb:** ..... 68,1 cm

Verpackungseinheit ..... 1 Stück



ARTIKEL-NUMMER	DREHMOMENT
M_5010113	40 Nm

### RX-S 015 PROGRAMMIERKABEL

mit Wippschalter und Programmierknopf,  
mit 3 m Kabel



ARTIKEL-NUMMER
M_5010145

FUNKMOTOREN  
MIT WLAN MODUL

## MX-I BIDIREKTIONALE FUNKANTRIEBE MIT WLAN-MODUL

Die acomax MX-I Antriebe dienen der Motorisierung von Rollläden und Markisen.

Sie sind robust, leise und absolut wartungsfrei. Sie verfügen über einen Funkempfänger und ein WLAN-Modul. Dadurch lassen sie sich einfach von Hand- und Wandsendern programmieren und ansteuern und können ebenso in ein modernes Smart-Home-System eingebunden werden.

## MX-I 413 MAXI

Bidirektionaler Funk Motor mit integriertem WLAN-Modul, mit 40 mm Achtkant Adapterset, 2,5 m Kabel und Neubau Fertigkastenlager WX-F 532

**Drehzahl** ..... 14 Upm  
**Endabschaltung** ..... Endlageneinstellung per Knopfdruck  
**Top Funktion** ... über Knopfdruck oder Programmierkabel einstellbar, Hinderniserkennung, Parallelschaltung möglich, Funkfrequenz 433,92 MHz  
**Max. Behanggewicht** ..... 30 kg  
**Wellengröße** ..... ab Durchmesser 40 mm  
**Einstecktiefe:** ..... 58,0 cm  
**Länge Antrieb:** ..... 61,1 cm

Verpackungseinheit ..... 1 Stück



ARTIKEL-NUMMER	DREHMOMENT
M_5010383	13 Nm

## MX-I 520 ULTRA

Bidirektionaler Funk Motor mit integriertem WLAN-Modul, mit 60 mm Achtkant Adapterset, 2,5 m Kabel und Neubau Fertigkastenlager WX-F 532

**Drehzahl** ..... 15 Upm  
**Endabschaltung** ..... Endlageneinstellung per Knopfdruck  
**Top Funktion** ... über Knopfdruck oder Programmierkabel einstellbar, Hinderniserkennung, Parallelschaltung möglich, Funkfrequenz 433,92 MHz  
**Max. Behanggewicht** ..... 45 kg  
**Wellengröße** ..... ab Durchmesser 50 mm  
**Einstecktiefe:** ..... 60,2 cm  
**Länge Antrieb:** ..... 63,3 cm

Verpackungseinheit ..... 1 Stück



ARTIKEL-NUMMER	DREHMOMENT
M_5010384	20 Nm

Einfach direkt in die Fritzbox einlernen!

FUNKMOTOREN MIT  
WLAN MODUL

## MX-I 540 MEGA

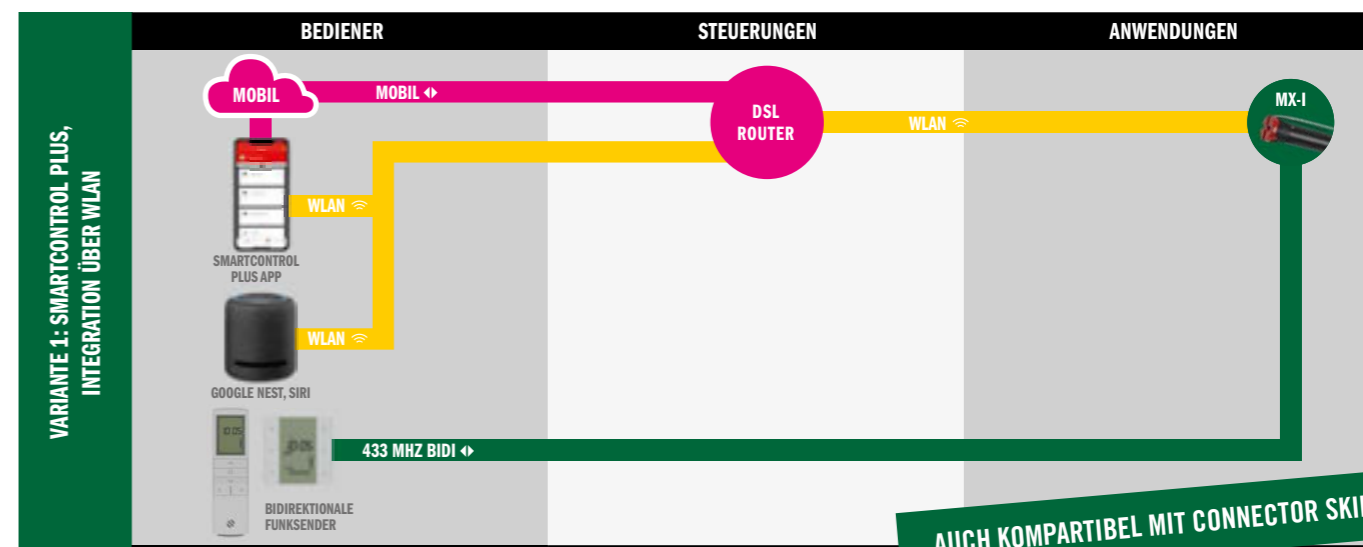
Bidirektionaler Funk Motor mit integriertem WLAN-Modul, mit 60 mm Achtkant Adapterset, 2,5 m Kabel und Neubau Fertigkastenlager WX-F 532

**Drehzahl** ..... 12 Upm  
**Endabschaltung** ..... über Knopfdruck oder Programmierkabel einstellbar, Hinderniserkennung, Parallelschaltung möglich, Funkfrequenz 433,92 MHz  
**Max. Behanggewicht** ..... 80 kg  
**Wellengröße** ..... ab Durchmesser 50 mm  
**Einstecktiefe:** ..... 65,2 cm  
**Länge Antrieb:** ..... 68,3 cm

Verpackungseinheit ..... 1 Stück



ARTIKEL-NUMMER	DREHMOMENT
M_5010385	40 Nm



## SMART FUNKTIONEN

Steuern Sie Ihre Beschattungsanlage bequem per Smartphone, mit unserer acomax SmartControl PLUS oder acomax SmartHome PRO App.

## ACOMAX SMARTCONTROL PLUS

Zur Installation in Verbindung mit der acomax SmartControl PLUS App benötigen Sie lediglich die Steuerungszentrale FX-I 610 Bridge Mini oder falls Sie bereits unidirektionale Produkte von acomax nutzen, die FX-I 620 Bridge Maxi.



acomax SmartControl PLUS App



acomax SmartControl PLUS App



acomax SmartHome PRO App



acomax SmartHome PRO App

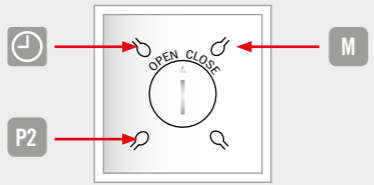
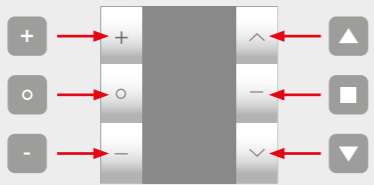
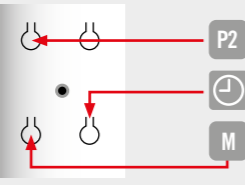
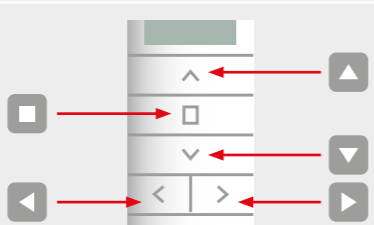
## ACOMAX SMARTHOME PRO

Für die acomax SmartHome PRO App benötigen Sie unser FX-I 510 Gateway, mit diesem lassen sich auch zusätzliche Produkte wie z. B. Steckdosen, Tür- Fensterkontakte, Rauchmelder usw. integrieren. Auch viele Produkte anderer Marken sind kompatibel.



## FUNKMOTOREN MIT WLAN MODUL

### LEGENDE





BEZEICHNUNG	SYMBOL	BEZEICHNUNG
Rückseite Wandsender  Time-Taste Programmierknopf am Sender		Mode-Taste
Vorderseite Wandsender  Kanalwahl-Taste + Sammelkanal Kanalwahl-Taste -		Auf-Taste Stopp-Taste Ab-Taste
Rückseite Handsender		Programmierknopf am Sender Time-Taste Mode-Taste
Vorderseite Handsender  Stopp-Taste  Kanalwahl-Taste links		Auf-Taste Ab-Taste Kanalwahl-Taste rechts

### PROGRAMMIERUNG FUNKSENDER

#### UHRZEIT EINSTELLEN

Aktion	Anmerkung
1. 	<b>MAN</b>
2.  ca. 5 Sek.	<b>STUNDE</b> blinkt
3. 	<b>STUNDE</b> einstellen
4. 	<b>MINUTE</b> blinkt
5. 	<b>MINUTE</b> einstellen
6. 	<b>WOCHENTAG</b> blinkt
7. 	<b>WOCHENTAG</b> einstellen
8.  ca. 5 Sek.	Uhrzeit steht
9. 	Doppelpunkt blinkt

#### AUF- UND ABFAHRTZEITEN

Aktion	Anmerkung
1. 	<b>AUTO</b>
2.  ca. 5 Sek.	<b>STUNDE-AUF</b> blinkt
3. 	<b>STUNDE-AUF</b> einstellen
4. 	<b>MINUTE-AUF</b> blinkt
5. 	<b>MINUTE-AUF</b> einstellen
6. 	<b>STUNDE-AB</b> blinkt
7. 	<b>STUNDE-AB</b> einstellen
8. 	<b>MINUTE-AB</b> blinkt
9. 	<b>MINUTE-AB</b> einstellen
10.  ca. 5 Sek.	Tageszeit wird angezeigt

## MOTOREN NOTHANDANTRIEB



Neu im Sortiment!

### MX-N 540 MEGA

Nothand Rohrantrieb 40 Nm,  
mit 60 mm Achtkant Adapterset,  
2,5m Kabel und Standard Motorenlager

Drehzahl ..... 15 Upm  
Endabschaltung ..... Endlageneinstellung  
per Schrauben  
Max. Behanggewicht ..... 40 kg  
Wellengröße ..... ab Durchmesser 45 mm  
Einstecktiefe: ..... 59,1 cm  
Länge Antrieb: ..... 61,9 cm

Verpackungseinheit ..... 1 Stück



ARTIKEL-NUMMER	DREHMOMENT
M_5010125	20 Nm

### MX-Nfi 540 MEGA

Nothand-Funk Rohrantrieb 40 Nm  
mit WLAN-Modul, mit 60 mm Achtkant Adapterset,  
2,5 m Kabel und Standard Motorenlager

Drehzahl ..... 15 Upm  
Endabschaltung ..... Endlageneinstellung  
per Schrauben  
Top Funktion ..... Parallelschaltung möglich  
Max. Behanggewicht ..... 40 kg  
Wellengröße ..... ab Durchmesser 45 mm  
Einstecktiefe: ..... 59,1 cm  
Länge Antrieb: ..... 61,9 cm

Verpackungseinheit ..... 1 Stück



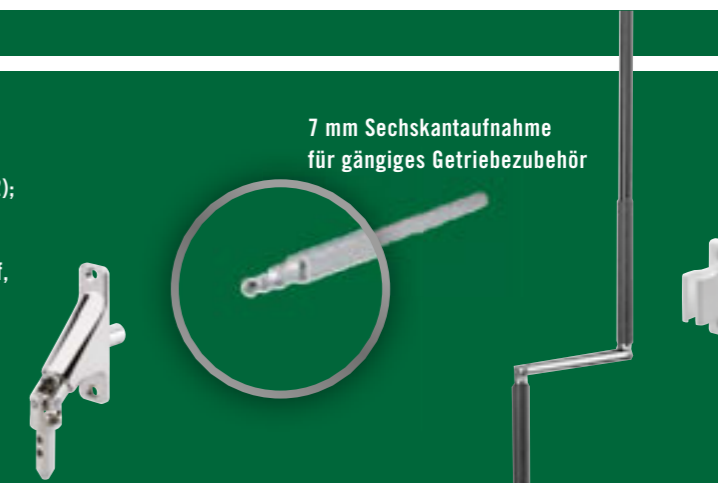
ARTIKEL-NUMMER	DREHMOMENT
M_5010480	40 Nm

### KURBELANTRIEB-SET 85 X 23, 90 GRAD BIS 27 KG

S\_5003009, 4-teiliges Set beinhaltet:

Sechskantstab mit Vierkantaufnahme für gängiges Kurbelzubehör, erfüllt ENEC-Anforderungen (D\_5006035); Gelenklager vernickelt, erfüllt die ENEV-Anforderungen (D\_5006022); Kurbelstange für Getriebe mit Verbindungsclip, weiß, kunststoffbeschichtet, 1,4 m gestreckte Länge (D\_5006012); Kurbelhalter, höhenverstellbar (von 39 – 59 mm), Kunststoff, weiß (D\_5006032)

7 mm Sechskantaufnahme  
für gängiges Getriebezubehör



SET-PREIS

ARTIKEL-NUMMER

S\_5003009



Mit Solaranlage  
Kosten sparen!

## SOLARANTRIEBE

### MX-G 413 MAXI

Gleichstrom Rohrantrieb, mit 40 mm Achtkant Adapterset, 2,5 m Kabel und Steckerverbindung für den ZX-G 620 Akku und WX-F532 Fertigkastensternlager

Verpackungseinheit ..... 1 Stück



ARTIKEL-NUMMER	DREHMOMENT
M_5010130	13 Nm

### MX-G 520 ULTRA

Gleichstrom Rohrantrieb 20Nm, mit 60mm Achtkant Adapterset, 2,5m Kabel und Steckerverbindung für den ZX-G 620 Akku und WX-F532 Fertigkastensternlager

Verpackungseinheit ..... 1 Stück



ARTIKEL-NUMMER	DREHMOMENT
M_5010131	20 Nm

### MX-GA 413 MAXI

Gleichstrom-Funk Rohrantrieb 13Nm, mit 40mm Achtkant Adapterset, 2,5m Kabel und Steckerverbindung für den ZX-G 620 Akku und WX-F532 Fertigkastensternlager

Verpackungseinheit ..... 1 Stück



ARTIKEL-NUMMER	DREHMOMENT
M_5010489	13 Nm

### MX-GA 520 ULTRA

Gleichstrom-Funk Rohrantrieb 20Nm, mit 60mm Achtkant Adapterset, 2,5m Kabel und Steckerverbindung für den ZX-G 620 Akku und WX-F532 Fertigkastensternlager

Verpackungseinheit ..... 1 Stück



ARTIKEL-NUMMER	DREHMOMENT
M_5010490	20 Nm

## SOLARZUBEHÖR

### ZX-G 610

Solarpanel

Maße ..... 455 x 60 x 10mm

Verpackungseinheit ..... 1 Stück



ARTIKEL-NUMMER

M\_5010259

### ZX-G 620

Akku, 4000 mAh mit integriertem Funkempfänger 433,92 MHz bidirektional

Maße ..... 385 x 27 x 27mm

Verpackungseinheit ..... 1 Stück



ARTIKEL-NUMMER

M\_5010260

### ZX-G 650

Ladegerät, mit ca 1,5m Kabel für ZX-G 620 Akku

Verpackungseinheit ..... 1 Stück



ARTIKEL-NUMMER

M\_5010261

### ZX-G 710

Notausgangsset bestehend aus Schaltgerät, Akku und Doppeltaster

Verpackungseinheit ..... 1 Stück



ARTIKEL-NUMMER

M\_5010338

### ZX-G 715

Tauschakku für Notausgangsset

Verpackungseinheit ..... 1 Stück



ARTIKEL-NUMMER

M\_5010387

## ROLLADENSCHALT- UHREN UND SCHALTER MIT ZUBEHÖR

### RX-T 110 ECO ROLLADENSCHALTUHR

mit Tagesprogramm,  
Hand- Automatik- und Urlaubsmodus



ARTIKEL-NUMMER

M\_5010158

### RX-S 050 FLÄCHENSCHALTER

unter Putz weiß



ARTIKEL-NUMMER

M\_5010149

### RX-R 092 RAHMEN

1-fach,  
weiß,  
auf Putz für RX-T 110



ARTIKEL-NUMMER

M\_5010154

### RX-R 093 RAHMEN

1-fach,  
weiß,  
auf Putz für RX-S 050



ARTIKEL-NUMMER

M\_5010155

## ROLLADENSCHALT- UHREN UND SCHALTER MIT ZUBEHÖR

### WX-F 531 FERTIGKASTEN STICK

Neubau Fertigkastenlager aus Metall



ARTIKEL-NUMMER

M\_5010187

### WX-F 532 FERTIGKASTEN STERN

Neubau Fertigkastenlager  
mit Sternaufnahme aus Metall



ARTIKEL-NUMMER

M\_5010188

### WX-V 520 VORBAU STICK

Vorbau-Blendkappenlager  
zum Schrauben  
oder Nieten aus Metall



ARTIKEL-NUMMER

M\_5010191

### WX-V 540 RENOVIERUNG, KLEMLAGER

Klemmlager zum Befestigen  
an bestehenden Lagern aus Metall



ARTIKEL-NUMMER

M\_5010197

## FUNKHANDSENDER

## FX-H 421 i HANDSENDER 1-KANAL

433,92 MHz



ARTIKEL-NUMMER

M\_5010375

## FX-H 425 i HANDSENDER 1 – 15-KANAL

433,92 MHz



ARTIKEL-NUMMER

M\_5010376

## FX-H 465 i HANDSENDER 5-KANAL ASTRO TIME

433,92 MHz



ARTIKEL-NUMMER

M\_5010378

## FX-W 481 i WANDSENDER 1-KANAL

433,92 MHz



ARTIKEL-NUMMER

M\_5010379

## FUNKWANDSENDER

## FX-W 485 i WANDSENDER 1 – 15 KANAL

433,92 MHz



ARTIKEL-NUMMER

M\_5010380

## FX-W 495 i 5-KANAL ASTRO TIME

433,92 MHz



ARTIKEL-NUMMER

M\_5010382

## FX-E 412 i UNTERPUTZ-EMPFÄNGER

UP 433,92 MHz



ARTIKEL-NUMMER

M\_5010369

## FX-S 330 i SONNENSSENSOR FUNK

mit Saugnapf für Fensterscheibe  
433,92 MHz

ARTIKEL-NUMMER

M\_5010372

## MOTORBEDIENUNG

## MOTORLAGERUNG KLICK-SETS

## ZX-F40 KLICK-SET FERTIGKASTEN FÜR 40ER ACHTKANT

bestehend aus beidseitigen Federhülsen und Klick-Lager

bestehend aus:  
WX-F 500 Klick Lager  
ZX-W 130 Klick-Kastenlager  
ZX-K 640 Klick-Feder-Achsträger



ARTIKEL-NUMMER

M\_5010346

## ZX-F50 KLICK-SET FERTIGKASTEN FÜR 50ER ACHTKANT

bestehend aus beidseitigen Federhülsen und Klick-Lager

bestehend aus:  
WX-F 500 Klick Lager  
ZX-W 130 Klick-Kastenlager  
ZX-K 650 Klick-Feder-Achsträger



ARTIKEL-NUMMER

M\_5010347

## ZX-F60 KLICK-SET FERTIGKASTEN FÜR 60ER ACHTKANT

bestehend aus beidseitigen Federhülsen und Klick-Lager

bestehend aus:  
WX-F 500 Klick Lager  
ZX-W 130 Klick-Kastenlager  
ZX-K 660 Klick-Feder-Achsträger  
ZX-K 560 Klick-Feder-Motorhülse



ARTIKEL-NUMMER

M\_5010326



Einfache Montage, auch bei raumseitig geschlossenen Kästen!

## MOTORBEDIENUNG

## MOTORLAGERUNG KLICK-SETS

## ZX-K V40 KLICK-SET VORBAUKASTEN FÜR 40ER ACHTKANT

bestehend aus Federhülse und Klick-Lager

bestehend aus:  
WX-V 505 Klick Lager  
ZX-K 640 Klick-Feder-Achsträger  
für 40er Achtkantwelle



ARTIKEL-NUMMER

M\_5010348

## ZX-K V50 KLICK-SET VORBAUKASTEN FÜR 50ER ACHTKANT

bestehend aus Federhülse und Klick-Lager

bestehend aus:  
WX-V 505 Klick Lager  
ZX-K 650 Klick-Feder-Achsträger



ARTIKEL-NUMMER

M\_5010349

## ZX-K V60 KLICK-SET VORBAUKASTEN FÜR 60ER ACHTKANT

bestehend aus Federhülse und Klick-Lager

bestehend aus:  
WX-V 505 Klick Lager  
ZX-K 660 Klick-Feder-Achsträger



ARTIKEL-NUMMER

M\_5010327

## MOTORBEDIENUNG

## MOTORLAGERUNG KLICK-SETS

## WX-F 500 KLICK-MOTORENLAGER

ausrüstbares Neubau Fertigkastenlager  
aus Kunststoff



ARTIKEL-NUMMER

M\_5010225

## ZX-W 130 KLICK-NEUBAU FERTIGKASTENLAGER

inklusive Kugellager,  
12 mm Bohrung,  
inklusive Gleitlager



ARTIKEL-NUMMER

M\_5010229

## WX-F 130 KLICK-AUFDOPPLUNG

30 mm,  
für tiefe Fertigkästen,  
aus Kunststoff



ARTIKEL-NUMMER

M\_5010314

## MOTORBEDIENUNG

## WELLENLAGERUNG KLICK-SETS

## ZX-K 560 KLICK-FEDERHÜLSE

für 60er achtkant,  
motorseitig flexibler Federmitnehmer  
mit 75 mm Federweg



ARTIKEL-NUMMER

M\_5010315

## ZX-K 640 KLICK-FEDER-WALZENKAPPE

für 40er achtkant,  
40 mm Federweg, 12 mm Bolzen



ARTIKEL-NUMMER

M\_5010320

## ZX-K 650 KLICK-FEDER-WALZENKAPPE

für 50er achtkant,  
40 mm Federweg, 12 mm Bolzen



ARTIKEL-NUMMER

M\_5010321

## ZX-K 660 KLICK-FEDER-WALZENKAPPE

für 60er achtkant,  
75 mm Federweg, 12 mm Bolzen



ARTIKEL-NUMMER

M\_5010318

## MOTORBEDIENUNG

## WELLENLAGERUNG „KLICK“

## ZX-K 740 KLICK-FEDER-WALZENKAPPE

für 40er achtkant,  
40 mm Federweg,  
Kugellager mit 12 mm Bohrung



ARTIKEL-NUMMER

M\_5010324

## ZX-K 750 KLICK-FEDER-WALZENKAPPE

für 50er achtkant,  
40 mm Federweg,  
Kugellager mit 12 mm Bohrung



ARTIKEL-NUMMER

M\_5010325

## ZX-K 760 KLICK-FEDER-WALZENKAPPE

für 60er achtkant,  
75 mm Federweg und Kugellager  
mit 12 mm Bohrung



ARTIKEL-NUMMER

M\_5010322

## MOTORBEDIENUNG

## WELLENLAGERUNG „KLICK“

## WX-V 505 KLICK-VORBAU-BLENDKAPPENLAGER

ausrastbar,  
aus Kunststoff



ARTIKEL-NUMMER

M\_5010330

## WX-V 506 VORBAU-BLENDKAPPENLAGER MIT WINKEL

ausrastbares Vorbaulager mit Winkel  
für seitliche Befestigung



ARTIKEL-NUMMER

M\_5010358

## WX-V 507 VORBAU-BLENDKAPPENLAGER MIT SCHIEBER

ausrastbares Vorbaulager mit Schieber  
für Klemm-Befestigung



ARTIKEL-NUMMER

M\_5010359

## WX-V 508 VORBAU-BLENDKAPPENLAGER MIT BÜGEL

ausrastbares Vorbaulager mit Bügel  
für Heroal-Blendkappen



ARTIKEL-NUMMER

M\_5010360

## MOTORBEDIENUNG

## ADAPTERSETS

## AX-A 440 ADAPTERSET

40er achtkant, für MX-4 Motoren

Einhändig steckbar mit Spiel für Hindernis-  
erkennung, ggf. Fixierungselement



ARTIKEL-NUMMER

M\_5010201

## AX-A 550 ADAPTERSET

50er achtkant, für MX-4/5 Motoren



ARTIKEL-NUMMER

M\_5010202

## AX-A 560 ADAPTERSET

60er achtkant, für MX-4/5 Motoren



ARTIKEL-NUMMER

M\_5010203

## AX-A 570 ADAPTERSET

70er achtkant, für MX-4/5 Motoren



ARTIKEL-NUMMER

M\_5010204

## MOTORBEDIENUNG

## ADAPTERSETS

## ZX-E 380 KABELHALTER

zur sicheren Verstaueung von Motorkabel  
und Antenne im Rollladenkasten



ARTIKEL-NUMMER

M\_5010302

## ZX-Z-510 STERNMOTORKOPF

sternförmige Motorkopfscheibe zur Integration der  
acomax Antriebe in entsprechende marktübliche  
Lager



ARTIKEL-NUMMER

M\_5010336

## AX-R 450 REDUZIERSTÜCK

Enschaltewischenring für MX-4/5 Motoren

für MX 4er Antriebe

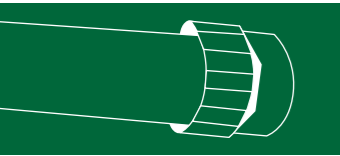
**Erweiterung:**  
Adapter für 50er und 60er Welle für 40er Antriebe



ARTIKEL-NUMMER

M\_5010206





## DIE APP MIT PROFIL: SMART. EINFACH. MOBIL.



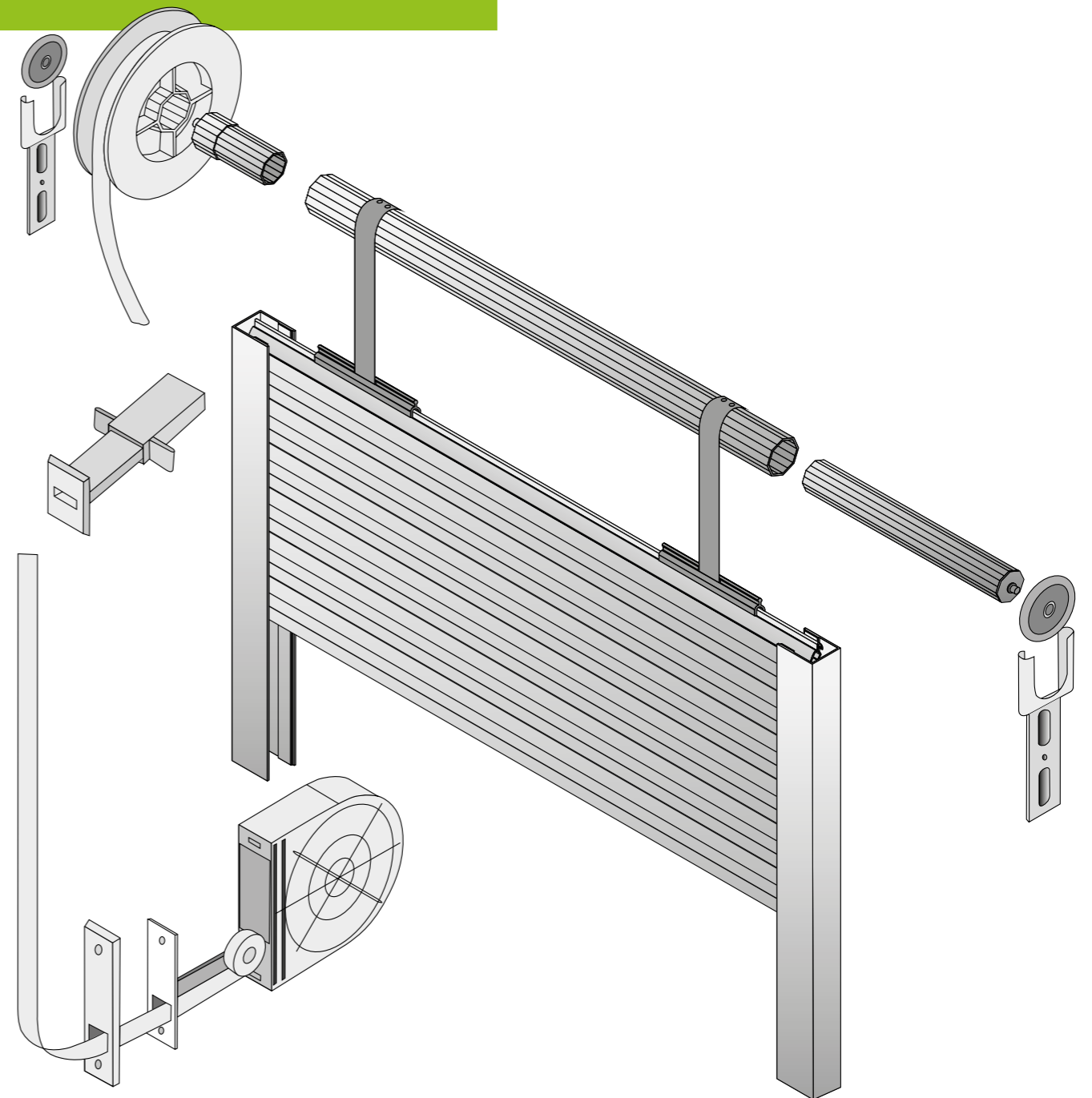
## DIREKT. SCHNELL. DIGITAL: UNSER ONLINESHOP.

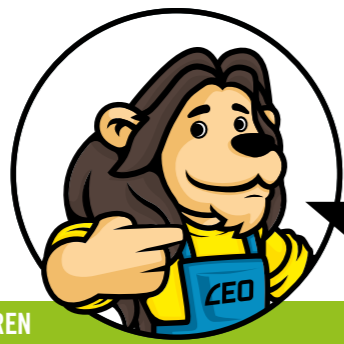


## GURTBEDIENUNG

Die traditionellste Methode einen Rollladen zu bedienen ist der Gurtzug. Hierbei wird das Gurtband um eine Gurtscheibe gewickelt, die sich auf der Welle befindet und dann in den Wohnraum geleitet. Beim Ziehen am Gurt dreht sich die Welle, und der Rollpanzer wickelt sich auf die Welle auf.

Durch sein Eigengewicht wickelt sich der Panzer beim Loslassen des Gurtes wieder ab. Damit der Panzer in seiner aufgewickelten Position bleibt, befindet sich im Gurtwickler eine Bremse, die den Gurt festhält. Unsere traditionellen Kunststoff-Aufhängungen mit Gurtband sind in zwei Varianten erhältlich. Unterschiedliche Getriebe und Gurte in verschiedenen Ausführungen sowie unser umfangreiches Zubehör lassen optisch, technisch und mit einer Vielzahl an Variationen keine Wünsche offen.





## GURTBEDIENUNG

Im Set schneller bestellen!

### GURTBEDIENUNG-SET, FÜR FENSTER ODER TÜREN

S\_5003005, 3-teiliges Set beinhaltet:

Einlass-Gurtwickler für 23 mm Gurt, Federdose 75 mm, Gurtaufnahme 3,5 m (G\_5005021); Vorgeschnittener Aufzuggurt 22 mm (G\_5005062), Länge 4,5 m; Kunststoff Gurtscheibe für 23 mm Gurt, für SW 60 (G\_5003115)

S\_5003006, 3-teiliges Set beinhaltet:

Einlass-Gurtwickler für 23 mm Gurt, Federdose 75 mm, Gurtaufnahme 5,3 m (G\_5005021); Vorgeschnittener Aufzuggurt 22 mm (G\_5005062), Länge 6 m; Kunststoff Gurtscheibe für 23 mm Gurt, für SW 60 (G\_5005063)



#### SET-PREIS

ARTIKEL-NUMMER	GEEIGNET FÜR
S_5003005	Fenster
S_5003006	Türen

### REPARATUR-SET

inklusive 2-farbigen Aufzuggurt 6 m (Enden lang, ohne Lochung), Reparatur-Zubehör inklusive, Strukturklebestreifen beige und grau, mit Montageanleitung

Verpackungseinheit ..... 100 Stück



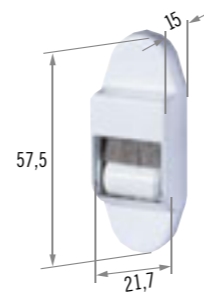
#### SET-PREIS

ARTIKEL-NUMMER	BREITE GURT
G_5005068	22 mm
G_5005069	14 mm

### MINI-LEITROLLE

mit Rolle und Bürstendichtung, mit Schutzhaube, weiß

Verpackungseinheit ..... 100 Stück

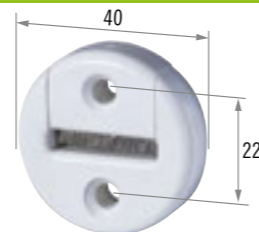


ARTIKEL-NUMMER	BREITE GURT
G_5005077	15 mm

### GURTFÜHRUNG, RUND

aus Kunststoff, weiß, mit Bürsteneinsatz

Verpackungseinheit ..... 250 Stück



ARTIKEL-NUMMER	BREITE GURT
G_5005075	23 mm

## GURTFÜHRUNGEN

### GURTFÜHRUNG

drehbar, mit Bürsteneinsatz und Leitrolle, aus Kunststoff, weiß

Verpackungseinheit ..... 250 Stück

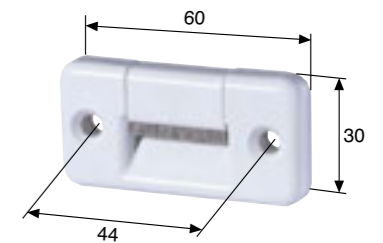


ARTIKEL-NUMMER	BREITE GURT
G_5005083	bis 23 mm

### GURTFÜHRUNG

mit schrägem Schlitz und Bürsteneinsatz, weiß

Verpackungseinheit ..... 250 Stück

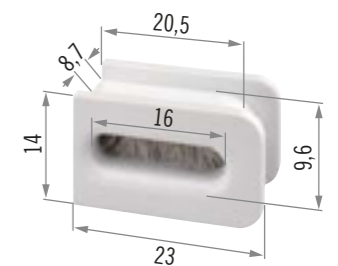


ARTIKEL-NUMMER	BREITE GURT
G_5005076	23 mm

### MINI-GURTFÜHRUNG, MIT BÜRSTE ZUM EINSETZEN IN DECKEL

aus Kunststoff, weiß, mit Bürsteneinsatz

Verpackungseinheit ..... 100 Stück

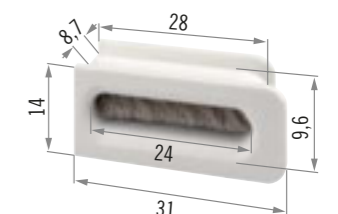


ARTIKEL-NUMMER	BREITE GURT
G_5005086	bis 15 mm

### GURTFÜHRUNG, MIT BÜRSTE ZUM EINSETZEN IN DECKEL

aus Kunststoff, weiß, mit Bürsteneinsatz

Verpackungseinheit ..... 100 Stück



ARTIKEL-NUMMER	BREITE GURT
G_5005087	bis 23 mm

## GURTFÜHRUNGEN

### GURTFÜHRUNG ZUM EINPUTZEN

mit umlaufenden Rand für 23 mm Gurt,  
aus Kunststoff mit zwei Befestigungslaschen  
erfüllt die EnEV-Anforderungen,  
23 mm tief, luftdicht, mit Bürstenprofil

Verpackungseinheit ..... 250 Stück



ARTIKEL-NUMMER	BREITE GURT
G_5005071	23 mm

### GURTFÜHRUNG 31 MM ZUM EINPUTZEN

mit umlaufenden Rand

Verpackungseinheit ..... 250 Stück



ARTIKEL-NUMMER	BREITE GURT
G_5005072	23 mm

### GURTFÜHRUNG ZUM EINPUTZEN

zweiteilig rastbar,  
in Verbindung mit G\_5005074

Verpackungseinheit ..... 250 Stück

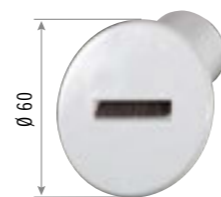


ARTIKEL-NUMMER	BREITE GURT
G_5005073	23 mm

### ZU ARTIKEL G\_5005073: RASTSTÜCK MIT BÜRSTE ZU GURTFÜHRUNG

zweiteilig,  
in Verbindung mit G\_5005073

Verpackungseinheit ..... 250 Stück



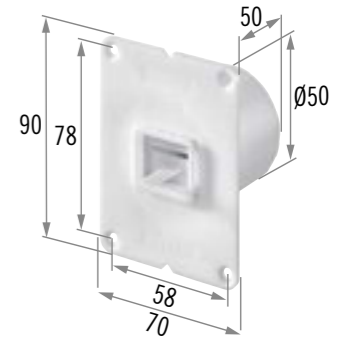
ARTIKEL-NUMMER	BREITE GURT
G_5005074	23 mm

## GURTFÜHRUNGEN

### GURTFÜHRUNG ZUM EINPUTZEN, RUND

zweiteilig rastbar,  
mit Putzkappe und Dämmung,  
aus Kunststoff,  
erfüllt die EnEV-Anforderungen

Verpackungseinheit ..... 100 Stück

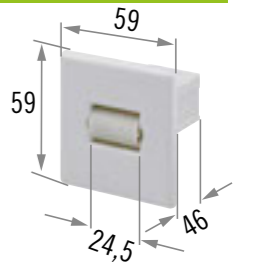


ARTIKEL-NUMMER	BREITE GURT
G_5005078	23 mm

### ZU ARTIKEL G\_5005078: RASTSTÜCK MIT BÜRSTE ZU GURTFÜHRUNG

mit Rolle und Bürstendichtung

Verpackungseinheit ..... 100 Stück



ARTIKEL-NUMMER	BREITE GURT
G_5005079	23 mm

### GURTFÜHRUNG ZUM NACHRÜSTEN

erfüllt die ENEV-Anforderungen Klasse 2,  
mit Leitrolle und 2 Bürsten,  
mit Abdeckhaube,  
kein Gurtausbau erforderlich,  
weiß

Verpackungseinheit ..... 50 Stück

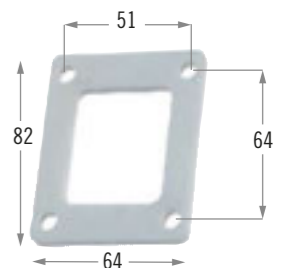


ARTIKEL-NUMMER	BREITE GURT
G_5005084	bis 23 mm

### ZU ARTIKEL G\_5005084: DISTANZSTÜCK FÜR NACHRÜSTGURTFÜHRUNG ZUM AUSGLEICH GRÖßERER ÜBERSTÄNDE

weiß, mit Leitrolle und 2 Bürsten,  
mit Abdeckhaube,  
kein Gurtausbau erforderlich

Verpackungseinheit ..... 50 Stück



ARTIKEL-NUMMER
G_5005085

GURTFÜHRUNGEN  
UND -LEITROLLEN

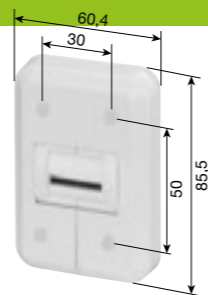
## GURTFÜHRUNG ZUM NACHRÜSTEN

bis 23 mm Gurt, aus Kunststoff,  
erfüllt ENEC Anforderungenweiß,  
mit Leitrolle und 2 Bürsten, mit Abdeckhaube,  
kein Gurtausbau erforderlich

Verpackungseinheit ..... 50 Stück



Nachrüsten ohne den  
Deckel öffnen zu müssen!



ARTIKEL-NUMMER BREITE GURT

G\_5005089 ..... 23 mm

## MINI-ABDRUCKROLLE

mit verzinkter Stahlschraubplatte

Verpackungseinheit ..... 100 Stück



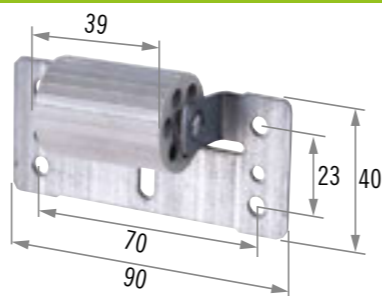
ARTIKEL-NUMMER

G\_5005081

## MAXI-ABDRUCKROLLE

mit verzinkter Stahlschraubplatte,  
Stütz- bzw. Führungsrolle für breite Rollladen

Verpackungseinheit ..... 100 Stück



ARTIKEL-NUMMER

G\_5005082

## GURTWICKLER

## EINLASS-GURTWICKLER FÜR 23 MM GURT, FEDERDOSE 75 MM

verstellbar mit weißer Deckplatte,  
Feder vorgespannt,  
verzinkt

h = Lochabstand,  $\phi$  = Dosendurchmesser,  
S = Verstellbereich

Verpackungseinheit ..... 50 Stück



ART.-NR. GURTAUFNAHME h  $\phi$  S

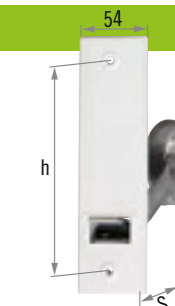
G\_5005020 ..... 5,3 m ..... 104 mm ..... 75 mm ..... 70–90 mm

## EINLASS-GURTWICKLER FÜR 23 MM GURT, FEDERDOSE 75 MM

verstellbar mit weißer Deckplatte,  
Feder vorgespannt,  
verzinkt,  
Verstellbereich S = 70–90 mm

h = Lochabstand,  $\phi$  = Dosendurchmesser,  
S = Verstellbereich

Verpackungseinheit ..... 50 Stück



ART.-NR. GURTAUFNAHME h  $\phi$  S

G\_5005021 ..... 3,5 m ..... 134 mm ..... 75 mm ..... 70–90 mm

G\_5005022 ..... 5,3 m ..... 160 mm ..... 75 mm ..... 70–96 mm

G\_5005023 ..... 3,5 m ..... 134 mm ..... 60 mm ..... 70–96 mm

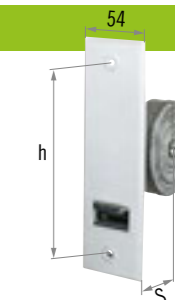
G\_5005024 ..... 7,0 m ..... 160 mm ..... 75 mm ..... 70–96 mm

## GETRIEBE-EINLASS-GURTWICKLER MIT FEDERDOSE 85 MM

Deckplatte weiß,  
für Mauerkasten

h = Lochabstand,  $\phi$  = Dosendurchmesser,  
S = Verstellbereich

Verpackungseinheit ..... 50 Stück



ART.-NR. GURTAUFNAHME h  $\phi$  S

G\_5005025 ..... 12,0 m ..... 160 mm ..... 85 mm ..... 70–96 mm

G\_5005026 ..... 13,5 m ..... 186,5 mm ..... 115 mm ..... 105–135 mm

## GETRIEBE-EINLASS-GURTWICKLER

Deckplatte weiß,  
Feder nicht vorgespannt

h = Lochabstand

Verpackungseinheit ..... 25 Stück



Neu im Sortiment!



ART.-NR. GURTAUFNAHME H

G\_5005027 ..... 12,0 m ..... 214 mm

HALBEINLASS-  
GURTWICKLER

## MINI-HALBEINLASS-GURTWICKLER FÜR 15 MM GURT

weiß,  
Lochabstand = 135mm,  
ohne Gurt

Verpackungseinheit ..... 50 Stück

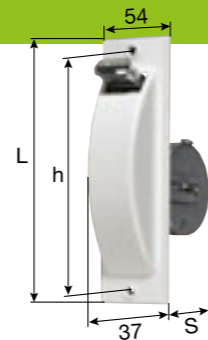


ART.-NR.	GURTAUFNAHME	h	S
G_5005035	5 m	135 mm	63 mm

## HALBEINLASS-GURTWICKLER FÜR 23 MM GURT

verzinkt, Abdeckhaube weiß,  
ohne Gurt,  
Feder nicht vorgespannt,  
L = 198 mm

Verpackungseinheit ..... 25 Stück



ART.-NR.	GURTAUFNAHME	h	∅	S
G_5005036	5 m	176 mm	75 mm	50-90 mm

## GETRIEBE-HALBEINLASS-GURTWICKLER FÜR 23 MM GURTZUGGETRIEBE

verzinkt, Abdeckhaube weiß,  
ohne Gurt,  
Feder nicht vorgespannt,  
L = 298 mm

Verpackungseinheit ..... 25 Stück

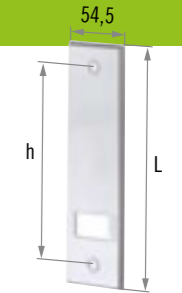


ART.-NR.	GURTAUFNAHME	h	∅	S
G_5005037	ca. 11 m	260 mm	95 mm	74-109 mm

DECKPLATTE  
GURTWICKLER

## DECKPLATTE FÜR EINLASS-GURTWICKLER

Verpackungseinheit ..... 50 Stück



ART.-NR.	h	L
G_5005030	104 mm	134 mm
G_5005031	134 mm	173 mm
G_5005032	160 mm	199 mm
G_5005033	186,5 mm	221 mm



Deckplatten zum Nachbestellen.  
Bei jedem Wickler ist standard-  
mäßig eine Deckplatte dabei.

## SCHWENKWICKLER

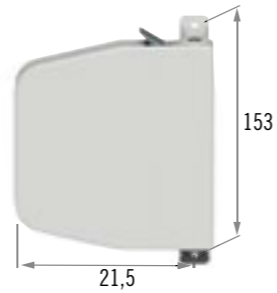
### MINI-GURTWICKLER SCHWENKBAR WEISS OHNE GURT, MIT EINFÄDELAUTOMATIK 4,5 M GURTAUFNAHME

weiß,  
schwenkbar für 15 mm Gurt,  
Feder vorgespannt,  
muss nicht geöffnet werden

Verpackungseinheit ..... 25 Stück



Muss nicht geöffnet werden. Einfach Gurt einhängen und fertig!



ARTIKEL-NUMMER	GURTAUFNAHME
----------------	--------------

G_5005013	4,5 m
-----------	-------

G_5005014	6,0 m
-----------	-------

### MINI-AUSCHRAUBWICKLER SCHWENKBAR OHNE GURT

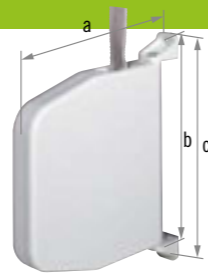
aufklappbar,  
Feder vorgespannt

**Maße:**

5 m ..... a: 139 mm, b: 155 mm, c: 166 mm

7 m ..... a: 148 mm, b: 168 mm, c: 179 mm

Verpackungseinheit ..... 50 Stück



ART.-NR.	FARBE	GURTAUFNAHME
----------	-------	--------------

G_5005001	weiß	5 m
-----------	------	-----

G_5005003	weiß	7 m
-----------	------	-----

G_5005006	braun	5 m
-----------	-------	-----

G_5005007	braun	7 m
-----------	-------	-----

NEU!



### MINI-AUSCHRAUBWICKLER SCHWENKBAR MIT GURT

aufklappbar,  
Gurtfarbe: grau

**Maße:**

5 m ..... a: 139 mm, b: 155 mm, c: 166 mm

7 m ..... a: 148 mm, b: 168 mm, c: 179 mm

Verpackungseinheit ..... 50 Stück



ARTIKEL-NUMMER	GURTAUFNAHME
----------------	--------------

G_5005002	5 m
-----------	-----

G_5005004	7 m
-----------	-----

## GURTWICKLER OHNE GURT

### MINI-AUSCHRAUBWICKLER OHNE GURT

aufschraubbar,  
weiß,  
Feder vorgespannt,  
**NICHT schwenkbar**

Verpackungseinheit ..... 50 Stück



ARTIKEL-NUMMER	GURTAUFNAHME
----------------	--------------

G_5005005	5 m
-----------	-----

### AUSCHRAUB-GURTWICKLER SCHWENKBAR OHNE GURT

gekapselt, weiß,  
schwenkbar für 23 mm Gurt,  
Feder vorgespannt,  
maximale Gurtaufnahme 5,3 m,  
Lochabstand 170 mm

Verpackungseinheit ..... 25 Stück



ARTIKEL-NUMMER	GURTAUFNAHME
----------------	--------------

G_5005011	5 m
-----------	-----

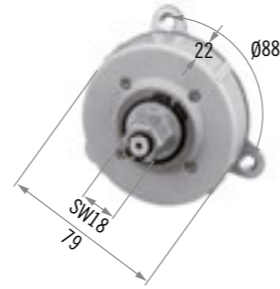
G_5005012	7 m
-----------	-----

## GURTZUGGETRIEBE

### MINI-GURTZUGGETRIEBE, UNTERSETZUNG 195/2:1

**SW 40:** maximales Rollladengewicht 25 kg  
**SW 60:** maximales Rollladengewicht 20 kg

Verpackungseinheit ..... 25 Stück



#### ARTIKEL-NUMMER

**G\_5005091**

### MINI-GURTSCHLEIFE 140 MM FÜR GURTZUGGETRIEBE 2:1

nur in Verbindung mit Gurtzuggetriebe 2:1,  
 Gurtaufnahme 7,5 m

Verpackungseinheit ..... 100 Stück



#### ARTIKEL-NUMMER

**G\_5005093**

### WELLENKUPPLUNG FÜR SW 50 & SW 60 FÜR MINI-GETRIEBE

aus Zink-Druckguss

Verpackungseinheit ..... 25 Stück



#### ARTIKEL-NUMMER

#### PASSEND FÜR

**G\_5005098** ..... SW 50

**G\_5005092** ..... SW 60

### KUPPLUNG FÜR STAHLWELLE SW 40, LANG – DURCHMESSER 10 MM

aus Kunststoff,  
 für Gurtzuggetriebe 2:1

Verpackungseinheit ..... 50 Stück



#### ARTIKEL-NUMMER

#### Ø INNEN

**G\_5005094** ..... 10 mm

## GURTZUGGETRIEBE

### GURTZUGGETRIEBE, UNTERSETZUNG 2:1

Lunamat,  
 maximales Rollladengewicht 30 kg,  
 Durchmesser 180 mm,  
 Gurtaufnahme 8 m

Verpackungseinheit ..... 10 Stück



#### ARTIKEL-NUMMER

#### D

#### d

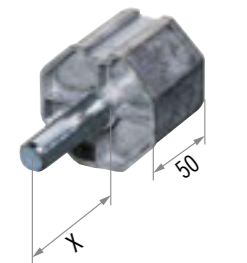
**G\_5005090** ..... 195 mm ..... 109 mm

**G\_5005095** ..... 180 mm ..... 109 mm

### GETRIEBEWALZENKAPSEL FÜR STAHLWELLE SW 60

für Gurtzuggetriebe

Verpackungseinheit ..... 25 Stück



#### ARTIKEL-NUMMER

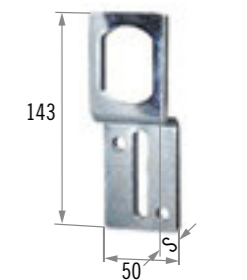
#### x

**G\_5005097** ..... 55 mm

### GETRIEBELAGER FÜR FERTIGKÄSTEN

verzinkt

Verpackungseinheit ..... 50 Stück



#### ARTIKEL-NUMMER

#### AUSLADUNG

**G\_5005096** ..... 21 mm

### MAUERKASTEN MIT PUTZSCHUTZ FÜR GURTWICKLER UND GETRIEBEWICKLER

Kunststoff,  
 in schlagfester Ausführung mit  
 verstellbarer Polyamid-Schraubplatte

Verpackungseinheit ..... 100 Stück



#### ARTIKEL-NUMMER

#### h

#### GURTAUFNAHME

**G\_5005041** ..... 134 mm ..... 3,5 m

**G\_5005042** ..... 160 mm ..... 5 m

# GURTBEDIENUNG

## MINI-AUFZUGGURT 14 MM

beige-grau,  
50 m Rolle



Verpackungseinheit ..... 20 Stück

ARTIKEL-NUMMER	BREITE
----------------	--------

G_5005051	14 mm
-----------	-------

## MINI-AUFZUGGURT 14 MM

beige,  
50 m Rolle



Verpackungseinheit ..... 20 Stück

ARTIKEL-NUMMER	BREITE
----------------	--------

G_5005054	14 mm
-----------	-------

## MINI-AUFZUGGURT 14 MM

grau,  
50 m Rolle



Verpackungseinheit ..... 20 Stück

ARTIKEL-NUMMER	BREITE
----------------	--------

G_5005055	14 mm
-----------	-------

## MINI-AUFZUGGURT 14 MM

50 m Rolle



Verpackungseinheit ..... 20 Stück

ART.-NR.	FARBE	BREITE
----------	-------	--------

G_5005056	braun	14 mm
-----------	-------	-------

G_5005057	weiß melliert	14 mm
-----------	---------------	-------

## VORGESCHNITTENER MINI-AUFZUGGURT 14 MM

beige-grau,  
mit Lochung am Ende



Verpackungseinheit ..... 100 Stück

ARTIKEL-NUMMER	LÄNGE
----------------	-------

G_5005052	4,5 m
-----------	-------

G_5005053	6 m
-----------	-----

# GURTBEDIENUNG

## AUFZUGGURT 22 MM

beige-grau,  
50 m Rolle



Verpackungseinheit ..... 20 Stück

ARTIKEL-NUMMER	BREITE
----------------	--------

G_5005061	22 mm
-----------	-------

## VORGESCHNITTENER AUFZUGGURT 22 MM

beige-grau,  
mit Lochung am Ende



Verpackungseinheit ..... 100 Stück

ARTIKEL-NUMMER	LÄNGE GURT
----------------	------------

G_5005062	4,5 m
-----------	-------

G_5005063	6 m
-----------	-----

## VORGESCHNITTENER AUFZUGGURT MIT LOCHUNG 22 MM

beige-grau,  
mit Lochung am Ende



Verpackungseinheit ..... 100 Stück

ARTIKEL-NUMMER	LÄNGE GURT
----------------	------------

G_5005066	12 m
-----------	------

Halbe Lagerhaltung und immer  
den richtigen Gurt dabei!





## GURTBEDIENUNG

### AUFZUGGURT 22 MM

beige,  
50 m Rolle



Verpackungseinheit ..... 20 Stück

ARTIKEL-NUMMER	BREITE
----------------	--------

G_5005064	22 mm
-----------	-------

### AUFZUGGURT 22 MM

grau,  
50 m Rolle



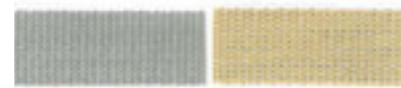
Verpackungseinheit ..... 20 Stück

ARTIKEL-NUMMER	BREITE
----------------	--------

G_5005067	22 mm
-----------	-------

### AUFZUGGURT FÜR GETRIEBE 22 MM

beige-grau



Verpackungseinheit ..... 20 Stück

ARTIKEL-NUMMER	LÄNGE ROLLE
----------------	-------------

G_5005065	50 m
-----------	------

### REPARATUR-SET

inklusive 2-farbigen Aufzuggurt 6 m (Enden lang, ohne Lochung), Reparatur-Zubehör inklusive, Strukturklebestreifen beige und grau, mit Montageanleitung



Verpackungseinheit ..... 100 Stück

**SET-PREIS**

ARTIKEL-NUMMER	BREITE GURT
----------------	-------------

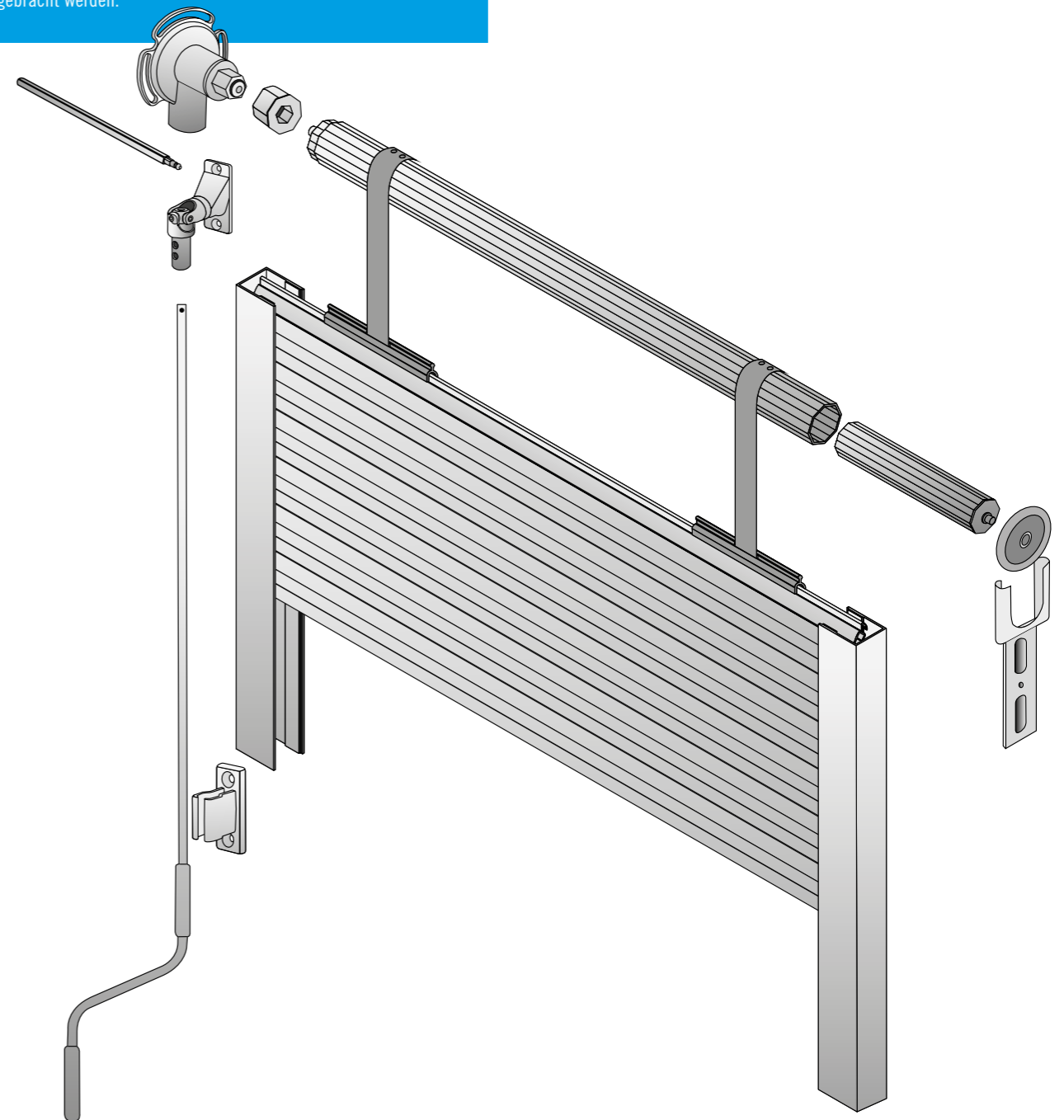
G_5005068	22 mm
-----------	-------

G_5005069	14 mm
-----------	-------

## KURBELANTRIEB

Beim Gelenkkurbelgetriebe sitzt ein Getriebe im Rollladenkasten, das mit der Welle verbunden ist. Dieses führt über einen Vierkantstahlstab zu einer Gelenkkurbel. Beim Drehen der Gelenkkurbel wird die Welle in Bewegung gesetzt.

Mit Wellenkupplungen für Minigetriebe, Kegelradgetriebe für die Rechts- und Linksmontage sowie rohrumschließende Getriebe mit Anschlag und Arretierbolzen liefern wir Präzision und Perfektion für das Herzstück des Kurbelantriebes. Vernickelte Gelenklager und Kurbelstangen in verschiedenen Längen sowie weiteres Zubehör gewährleisten ein störungs- und reibungsloses Hinauf- und Herunterziehen des Rollladens. Aufgrund der großen Übersetzung an der Kurbel muss selbst bei schweren Rollläden nur eine geringe Kraft aufgebracht werden.

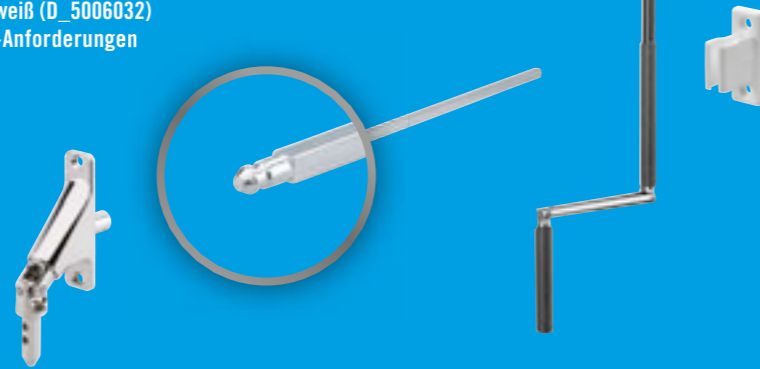


## KURBELANTRIEB

### KURBELANTRIEB-SET 85 X 23, 90 GRAD BIS 27 KG

S\_5003008, 4-teiliges Set beinhaltet:

Vierkantstab, erfüllt ENEC-Anforderungen (D\_5006033);  
Gelenklager vernickelt, erfüllt die EnEV-Anforderungen (D\_5006022);  
Kurbelstange für Getriebe mit Verbindungsclip, weiß,  
kunststoffbeschichtet, 1,4 m gestreckte Länge (D\_5006012);  
Kurbelhalter, höhenverstellbar (von 39 – 59 mm), Kunststoff, weiß (D\_5006032)  
Gelenklager vernickelt, 85 x 23 mm, 90°, erfüllt die EnEV-Anforderungen



SET-PREIS

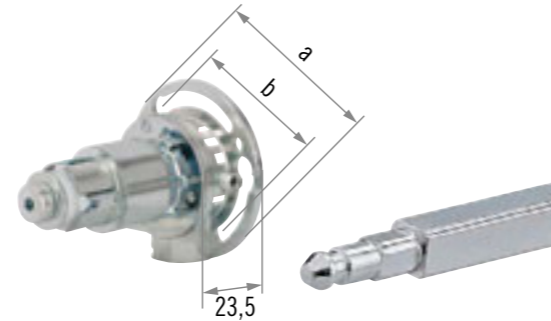
ARTIKEL-NUMMER

S\_5003008

### MINI-KEGELRAD-GETRIEBE UNTERSETZUNG 2,6:1

geeignet für Rechts- und Linksmontage  
(gleiche Drehrichtung),  
werkzeuglose Montage der Kupplungen,  
untere Endbegrenzung über Feilauf  
Untersetzung 2,6:1,  
maximales Rollladengewicht:  
20 kg (SW 40), 14 kg (SW 60)  
6 mm Vierkantstab

Verpackungseinheit ..... 20 Stück



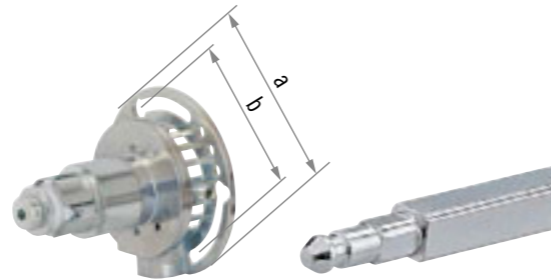
ARTIKEL-NUMMER

D\_5006004 ..... 76 mm ..... 60 mm

### MINI-KEGELRAD-GETRIEBE UNTERSETZUNG 3,6:1

geeignet für Rechts- und Linksmontage  
(gleiche Drehrichtung),  
werkzeuglose Montage der Kupplungen,  
untere Endbegrenzung über Feilauf  
Untersetzung 3,6:1,  
maximales Rollladengewicht:  
27 kg (SW 40), 20 kg (SW 60)  
6 mm Vierkantstab

Verpackungseinheit ..... 20 Stück



ARTIKEL-NUMMER

D\_5006005 ..... 94 mm ..... 78 mm

## KURBELANTRIEB

### WELLENKUPPLUNGEN MINI-GETRIEBE

aus Kunststoff,  
für Getriebe 2,6:1 und 3,6:1 geeignet

Verpackungseinheit ..... 100 Stück



ARTIKEL-NUMMER

PASSENFÜR

D\_5006002 ..... SW 40

D\_5006001 ..... SW 50

D\_5006003 ..... SW 60

### ROHRUMSCHLIESSENDES GETRIEBE, UNTERSETZUNG 6:1

mit Anschlag und Arretierbolzen,  
maximal 11 Umdrehungen,  
einsetzbar bis maximal 30 kg Rollladengewicht,  
für Markisen-Nutrohr Durchmesser 70 mm,  
für Achtkant-Stahlwelle SW 60  
(mit Reduktionsstück)  
8 mm Vierkantstab

Verpackungseinheit ..... 10 Stück



ARTIKEL-NUMMER

D\_5006006 .....

### REDUKTIONSTÜCK SW 60 FÜR ROHRUMSCHLIESSENDES GETRIEBE

mit Anschlag und Arretierbolzen,  
maximal 11 Umdrehungen,  
einsetzbar bis maximal 30 kg Rollladengewicht,  
für Markisen-Nutrohr Durchmesser 70 mm,  
für Achtkant-Stahlwelle SW 60  
(mit Reduktionsstück)

Verpackungseinheit ..... 10 Stück



ARTIKEL-NUMMER

D\_5006007 .....

## KURBELANTRIEB

### VIERKANTSTAB

erfüllt ENEV-Anforderungen

Verpackungseinheit (6 mm) ..... 50 Stück

Verpackungseinheit (8 mm) ..... 100 Stück



ARTIKEL-NUMMER	Ø	LÄNGE
D_5006033	6 mm	300 mm
D_5006034	8 mm	300 mm

### SECHSKANTSTAB

erfüllt ENEV-Anforderungen

Verpackungseinheit ..... 100 Stück



ARTIKEL-NUMMER	Ø	LÄNGE
D_5006035	7 mm	300 mm

### GELENKLAGER VERNICKELT

erfüllt die EnEV-Anforderungen

Verpackungseinheit ..... 50 Stück



ARTIKEL-NUMMER	GRÖSSE	WINKEL
D_5006021	56 x 27 mm	50 Grad
D_5006022	85 x 23 mm	90 Grad

### GELENKLAGER VERNICKELT

erfüllt die EnEV-Anforderungen

Verpackungseinheit ..... 50 Stück



ARTIKEL-NUMMER	GRÖSSE	WINKEL
D_5006031	55 x 22 mm	50 Grad

## KURBELANTRIEB

### KURBELSTANGE FÜR GETRIEBE MIT VERBINDUNGSLIP

weiß,  
kunststoffbeschichtet

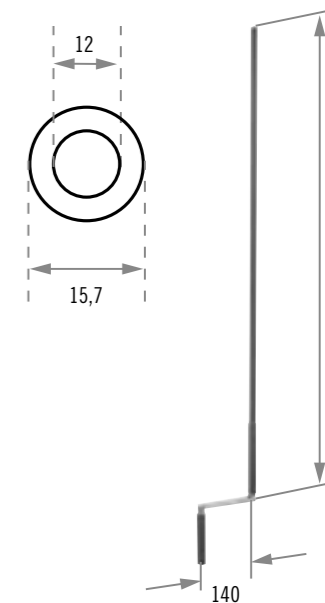
Verpackungseinheit ..... 1 Stück

EV1, eloxiert

Verpackungseinheit ..... 1 Stück



Jede Kurbel kann gekürzt werden!



#### ARTIKEL-NUMMER WEISS GESTRECKTE LÄNGE

D_5006011	1 m
D_5006012	1,2 m
D_5006013	1,3 m
D_5006014	1,4 m
D_5006015	1,5 m
D_5006018	1,8 m

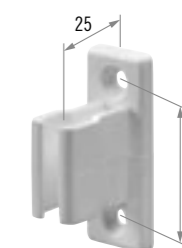
#### ARTIKEL-NUMMER EV1 GESTRECKTE LÄNGE

D_5006023	1 m
D_5006024	1,2 m
D_5006025	1,3 m
D_5006026	1,4 m
D_5006027	1,5 m
D_5006028	1,8 m

### KURBELHALTER – HÖHENVERSTELLBAR (VON 39–59 MM)

Kunststoff,  
weiß

Verpackungseinheit ..... 125 Stück



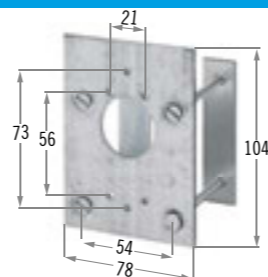
#### ARTIKEL-NUMMER

D\_5006032

## ANSCHRAUBPLATTE FÜR GELENKLAGER

verzinkt

Verpackungseinheit ..... 50 Stück



## ARTIKEL-NUMMER

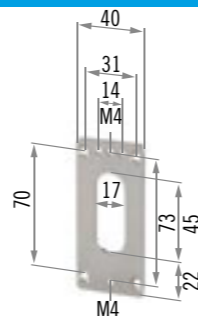
D\_5006036

## ANSCHRAUBPLATTE FÜR GELENKLAGER 23 X 85 MM

D\_5006037 vernickelt

D\_5006038 weiß

Verpackungseinheit ..... 100 Stück



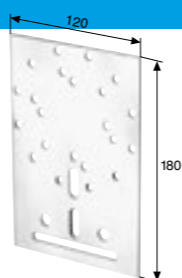
## ARTIKEL-NUMMER

D\_5006037 / D\_5006038

## ANSCHRAUBPLATTE FÜR GETRIEBE (NEUBAUKASTEN)

verzinkt

Verpackungseinheit ..... 50 Stück



## ARTIKEL-NUMMER

D\_5006039

## ROLLADENPFLEGE

## ROLLADEN SPEZIALREINIGER INKLUSIVE SCHWAMM

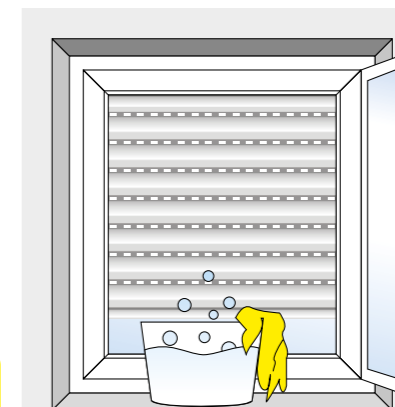
< 5% Phosphate, nichtionische Tenside, Duftstoffe (LIMONEN), Konservierungsmittel (METHYLISOTHIAZOLINONE, BENZISOTHIAZOLINONE)



## ARTIKEL-NUMMER

5001178

## PFLEGEHINWEIS FÜR IHREN LEO ROLLADEN



Wir empfehlen den **LEO 19 ROLLADEN-SPEZIALREINIGER** oder einen anderen **KUNSTSTOFFREINIGER** für Hart-PVC.

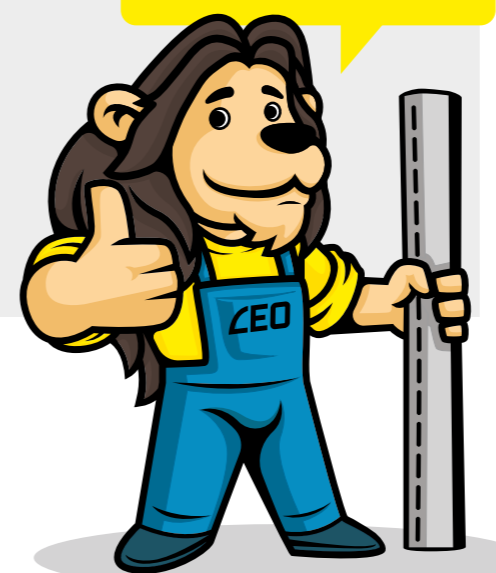
Bitte verwenden Sie **KEINE LÖSUNGSMITTELHALTIGEN** oder **KÖRNIGEN REINIGER**. Wichtig ist die Nachbehandlung mit einem **ANTISTATIKUM**.

**REINIGER AUFSPRÜHEN** und je nach Verschmutzung einwirken lassen. Danach mit einem Tuch abwischen und mit reichlich Wasser abspülen.

**WICHTIG:** Um Reaktionen mit der Oberfläche zu vermeiden, darf das Produkt nicht antrocknen.

Zur Reinigung!

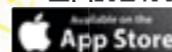
Für die Pflege empfehlen wir die Verwendung eines Antistatikums, zum Beispiel eine farblose Möbelpolitur!



**NACH EINMALIGER ANWENDUNG** sind bereits gute Ergebnisse erkennbar.

**DIE APP MIT PROFIL:**

**SMART. EINFACH. MOBIL.**



**DIREKT. SCHNELL. DIGITAL:**

**UNSER ONLINESHOP.**



## STICHWORTVERZEICHNIS

### A

Abdruckrollen .....	86
Achtkantstahl- & Teleskopwellen .....	6
Adapterset acomax .....	78
Anschlagstopfen .....	23
Anschraubplatte .....	102
Aufhängungen .....	18

### B

Beschwerungseisen .....	22
-------------------------	----

### C

Centro Home .....	41
-------------------	----

### D

Doppelhalterungen .....	15
-------------------------	----

### E

Elektronische Rohrmotoren acomax .....	60
Elektronische Rohrmotoren elero .....	32
Endstabgleiter .....	24
Endstäbe .....	27

### F

Funkmotoren acomax .....	64
Funkmotoren elero .....	32, 33, 34

### G

Gelenklager .....	100
Gurte .....	94
Gurtführung & Leitrollen .....	82
Gurtscheiben .....	8
Gurtwickler & -zuggetriebe .....	87

### H

Handsender acomax .....	70
Wandsender acomax .....	70
Handsender elero .....	37
Wandsender elero .....	40
Hochschiebesicherungen .....	21

### K

Kegelrad-Getriebe .....	98
Klick-Set Fertigkasten acomax .....	72
Kugellager .....	13
Kurbelstangen & -halter .....	101

### L

Lagerschalen .....	14
LEO Octoclick .....	20

### M

Mauerkasten .....	93
Mechanische Rohrmotoren .....	58
Motorlager & Zubehör acomax .....	72
Motorlager & Zubehör elero .....	45
Motorenlager & Federhülsen acomax .....	75

### N

Nothandkurbel elero .....	44
---------------------------	----

### R

Reparatur-Set .....	82, 96
Rohrumschließendes Getriebe .....	99

### S

Schalter .....	68
Steuerungen & Handsender .....	36
Spannlager .....	16

### V

Vierkantstab .....	100
--------------------	-----

### W

W-Lan-Motoren .....	64
Walzenkappe .....	75
Walzenkapseln .....	8
Wellenkupplung für Mini-Getriebe .....	99
Wellen- & Doppelwellenbolzen .....	11
Wellenverbinder .....	20



**UNSERE AGBS FINDEN SIE UNTER:**

**[WWW.LEO-KUNSTSTOFFPROFILE.DE/AGB/](http://WWW.LEO-KUNSTSTOFFPROFILE.DE/AGB/)**

**UNSER LIEFERSERVICE**

**AUF EINEN BLICK:**

#### **LIEFERUNG MIT LKW**

6 m Ware und ab 5 Rollladen

Anlieferpauschale/Anteilige Mautkosten einmalig pro LKW Anlieferung

#### **PAKETDIENSTVERSAND**

Versand- & Verpackungskosten 1 Rollladen bis 2,90 m und 30 kg

Versand- & Verpackungskosten 2–4 Rollladen bis 2,90 m und 30 kg

Versand- & Verpackungskosten Kleinteile

Versand & Verpackungskosten Diverse bis Breite 290 cm

Versand & Verpackungskosten Zubehör

Versand- & Verpackungskosten 1 Panzer EU

Versand- & Verpackungskosten 2–4 Panzer EU

Kleinteile EU

Versand- & Verpackungskosten Diverse EU bis Breite 290 cm

Versand- & Verpackungskosten Zubehör EU

#### **RÜCKNAHMEBEDINGUNGEN**

Die von uns gelieferte Ware aus unserem LEO Kunststoff Sortiment wird nur in einem einwandfreien Zustand nach unserer schriftlichen Zustimmung bei frachtfreier Rücksendung zurückgenommen. Der Wert zurückgenommener Ware wird abzüglich angemessener Rücknahmekosten in Höhe von mindestens 20% gutgeschrieben. Folgende Waren sind von der Rücknahme ausgeschlossen: Sonderanfertigung und Waren, die auf Wunsch des Kunden besonders beschaffen wurde. (Kommissionsware, Zuschnitt, Maßanfertigung)

**DIE APP MIT PROFIL:  
SMART. EINFACH. MOBIL.**



**DIREKT. SCHNELL. DIGITAL.  
UNSER ONLINESHOP.**



**LEO KUNSTSTOFFPROFILE®**

**KURT BERNHEIM GMBH & CO. KG**

**HERTICHSTRASSE 55**

**71229 LEONBERG**

**T.: 07152 43010**

**F.: 07152 45914**

**INFO@LEO-EQUIPMENT.DE**

**WWW.LEO-EQUIPMENT.DE**

Alle Preise sind in EURO und verstehen sich zzgl. MwSt. Alle Preise sind freibleibend, Irrtümer und Änderungen vorbehalten, alle früheren Preislisten, gleich in welchen Medien, werden hiermit ungültig. Stand: März 2024.