

LEO[®]

KUNSTSTOFFPROFILE

**LEO ROLLADEN SIND FÜR
PROFIS ERSTE WAHL!**

WWW.LEO-KUNSTSTOFFPROFILE.DE



**20
24**

UNSERE ÖFFNUNGSZEITEN:

MONTAG – DONNERSTAG 8:00 UHR – 12:00 UHR / 13:00 UHR – 17:00 UHR
 FREITAG 8:00 UHR – 12:00 UHR

SO ERREICHEN SIE UNS TELEFONISCH:

ZENTRALE 07152 305410
 FAX 07152 3054150

FÜR SIE AM TELEFON:

Eleni Ikonou 07152 30541-42 ikonou@leo-kunststoffprofile.de
 Jonas Liebert 07152 30541-28 liebert@leo-kunststoffprofile.de
 Christopher Schelling 07152 30541-26 schelling@leo-kunststoffprofile.de
 Gertrud Schneider 07152 30541-41 schneider@leo-kunststoffprofile.de

FÜR SIE VOR ORT:

Rüdiger Fischer (Baden-Württemberg, Hessen & Saarland)
 07152 30541-30 0171 7525702 fischer@leo-kunststoffprofile.de
 Jürgen Plein (Rheinland-Pfalz, Nordrhein-Westfalen und Luxemburg)
 07152 30541-45 0172 7283634 plein@leo-kunststoffprofile.de
 Stefan Sönnichsen (Bayern)
 07152 30541-46 0172 7263252 soennichsen@leo-kunststoffprofile.de

BUCHHALTUNG

Sonja Rihm 07152 30541-33 rihm@leo-kunststoffprofile.de

ODER PER MAIL:

BESTELLUNGEN BESTELLUNG@LEO-KUNSTSTOFFPROFILE.DE

ROLLADENPROFILE	5
ENDSTÄBE UND ZUBEHÖR	27
FÜHRUNGSSCHIENEN	41
REVILEO [®] KASTENDECKEL UND ZUBEHÖR	63
FENSTER-ZUSATZPROFILE	69
LIEFERBEDINGUNGEN & AGBS	75



QUALITÄT – SEIT MEHR ALS 60 JAHREN MADE IN LEONBERG

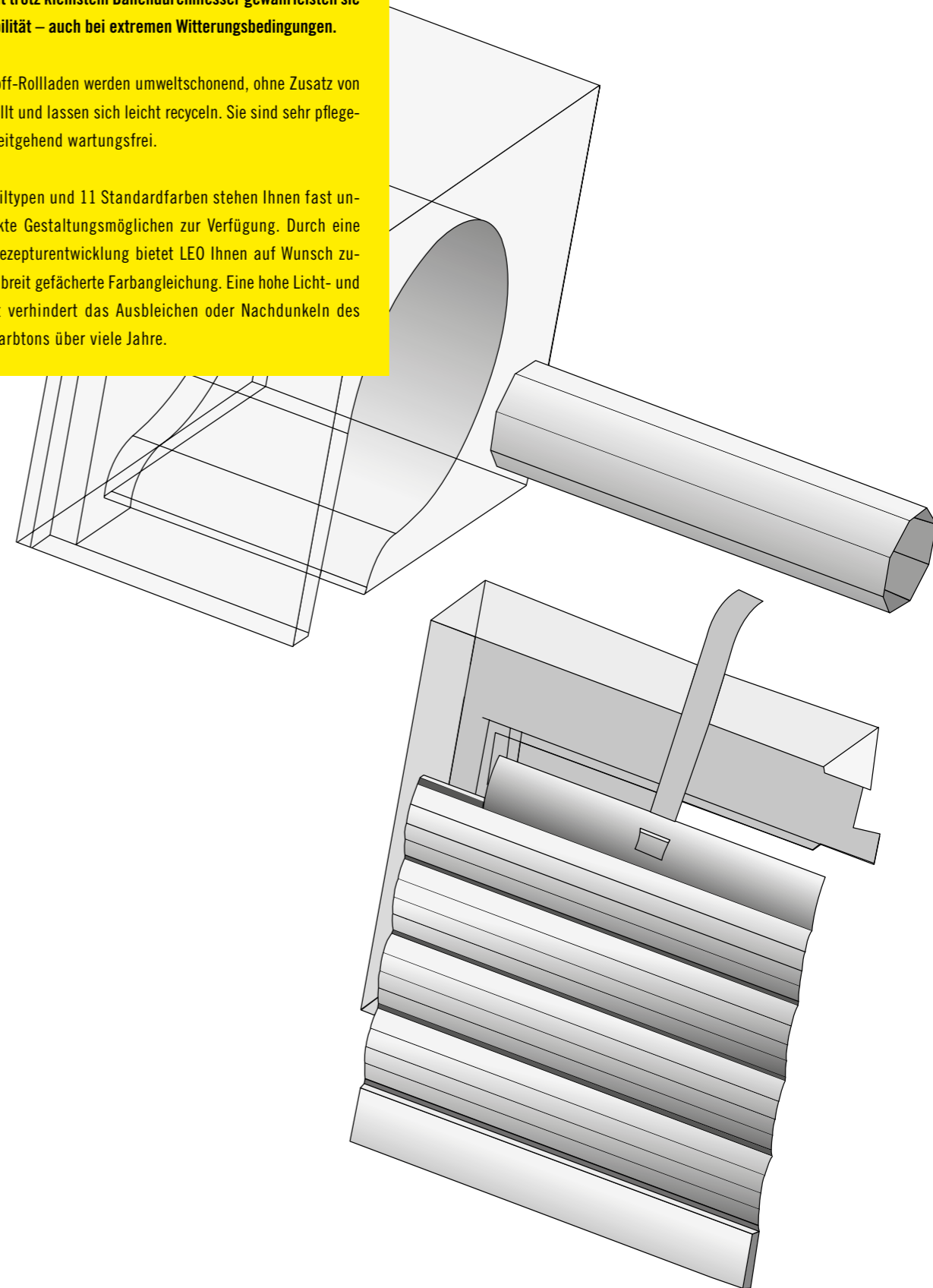
LEO Rollläden sind für Profis die erste Wahl. Denn die Verwendung ausschließlich deutscher Rohstoffe, unsere hohe Produktionskapazität und die Herstellung unserer Produkte in Leonberg garantieren Ihnen nicht nur TÜV-geprüfte Qualität mit besonders hoher Lebensdauer, sondern auch kurze Transportwege, schnelle Lieferzeiten und eine problemlose Montage.

KUNSTSTOFF-ROLLLADEN WOHNRAUM MIT WOHLFÜHLKLIMA

Hergestellt aus hochwertigem und reinem Hart-PVC sind LEO Kunststoffprofile[®] extrem form- und witterungsbeständig. Mit hohem Metergewicht trotz kleinstem Ballendurchmesser gewährleisten sie höchste Stabilität – auch bei extremen Witterungsbedingungen.

LEO Kunststoff-Rollläden werden umweltschonend, ohne Zusatz von Blei hergestellt und lassen sich leicht recyceln. Sie sind sehr pflegeleicht und weitgehend wartungsfrei.

Mit drei Profiltypen und 11 Standardfarben stehen Ihnen fast uneingeschränkte Gestaltungsmöglichkeiten zur Verfügung. Durch eine innovative Rezepturenentwicklung bietet LEO Ihnen auf Wunsch zusätzlich eine breit gefächerte Farbangleichung. Eine hohe Licht- und Farbestabilität verhindert das Ausbleichen oder Nachdunkeln des gewählten Farbtons über viele Jahre.



KUNSTSTOFF-
ROLLADEN

KUNSTSTOFF-MINIPROFIL MINI SPEZIAL 7/25

ARTIKEL-NUMMER: 1001002

Dieses Profil kann nicht
arretiert oder verstärkt werden!

TECHNISCHE DATEN

Oberfläche	glatt
Nennstärke	7,0 mm
Deckfläche	25,0 mm
Gewicht/m ²	2,8 kg
max. Breite ohne Verstärkung	1,4 m
max. Fläche ohne Verstärkung	2,2 m ²
Stabzahl für 1 m Höhe	40
Produktionslänge	6,0 m
Verpackungseinheit	300,0 m

BEHANGHÖHE BALLENDURCHMESSER WELLE SW 40/60

140 cm	11,2/12,5 cm	12,0/12,7 cm
160 cm	11,6/13,2 cm	12,5/13,2 cm
180 cm	12,1/14,0 cm	13,0/14,0 cm
200 cm	13,8/14,5 cm	13,8/14,6 cm
220 cm	13,9/15,2 cm	14,3/15,3 cm
240 cm	14,4/15,6 cm	14,9/15,6 cm

ENDSTÄBE

Mini Endstab gerade, Mini Endstab mit Gummi oder 8 x 35 Winkel-
endstab mit Gummi geteilt

PREISE

Lieferung **serienmäßig**: konfektioniert, EV 1 Aluminiumendstab,
gebohrt für Anschlagstopfen, lackierte Aufhängefeder, verpacktMiniprofil 7/25 (pro m²)Aufpreis Sonderfarbe (pro m²)

AUFPREISE: Endstäbe siehe Seite 22.

LEO Octoclick 2-gliedrig*

LEO Octoclick 3-gliedrig*

Miniprofil 7/25 Stabware (lfm)

Aufpreis Sonderfarbe (lfm)

Aufpreis für Zuschnitt (lfm)

KUNSTSTOFF-MINIPROFIL MINI 7/37

ARTIKEL-NUMMER: 1001003



TECHNISCHE DATEN

Oberfläche	glatt/gerillt
Nennstärke	7,7 mm
Deckfläche	37,0 mm
Gewicht/m ²	3,4 kg
max. Breite ohne Verstärkung	1,6 m
max. Fläche ohne Verstärkung	3,2 m ²
Stabzahl für 1 m Höhe	27
Produktionslänge	6,0 m
Verpackungseinheit	240,0 m

BEHANGHÖHE BALLENDURCHMESSER WELLE SW 40/60

140 cm	11,8/12,8 cm	11,8/12,8 cm
160 cm	12,7/13,7 cm	12,5/13,2 cm
180 cm	13,2/14,4 cm	13,6/13,5 cm
200 cm	13,9/14,3 cm	13,9/14,9 cm
220 cm	14,5/14,7 cm	14,3/15,4 cm
240 cm	14,9/15,2 cm	15,1/15,6 cm

ENDSTÄBE

Mini Endstab gerade, Mini Endstab mit Gummi oder 8 x 35 Winkel-
endstab mit Gummi geteilt

PREISE

Lieferung **serienmäßig**: konfektioniert, EV 1 Aluminiumendstab,
gebohrt für Anschlagstopfen, lackierte Aufhängefeder, verpacktMiniprofil 7/37 (pro m²)Aufpreis Sonderfarbe (pro m²)

AUFPREISE: Endstäbe siehe Seite 22.

LEO Octoclick 2-gliedrig*

LEO Octoclick 3-gliedrig*

Verstärkung PU37

Miniprofil 7/37 Stabware (lfm)

Aufpreis Sonderfarbe (lfm)

Aufpreis für Zuschnitt (lfm)

KUNSTSTOFF-
ROLLADEN

KUNSTSTOFF-MINIPROFIL MINI SPEZIAL 7/25

KEINE VERSTÄRKUNG MÖGLICH.

KUNSTSTOFF-MINIPROFIL MINI 7/37 – EMPFOHLENE VERSTÄRKUNGEN

BEHANGHÖHE IN CM	ROLLADENBREITE IN CM												
	140	150	160	170	180	190	200	210	220	230	240	260	
100	0	0	4	4	6	6	6	6	6	6	6	6	PU 37
120	0	0	4	4	6	6	6	6	6	6	6	6	PU 37
140	0	0	4	6	6	6	6	6	6	8	PU 37	PU 37	PU 37
160	0	0	6	6	8	8	8	8	8	8	PU 37	PU 37	PU 37
180	0	0	6	8	8	8	8	8	8	PU 37	PU 37	PU 37	PU 37
200	0	0	8	8	10	10	PU 37	PU 37	PU 37	PU 37	PU 37	PU 37	PU 37
220	0	0	8	10	12	12	PU 37	PU 37	PU 37	PU 37	PU 37	PU 37	PU 37
240	0	0	10	10	12	12	PU 37	PU 37	PU 37	PU 37	PU 37	PU 37	PU 37

Ab einer Breite von 130 cm empfehlen wir, um einen besseren Windwiderstandswert
zu erreichen, eine Führungsschiene mit einem Einstand von 35 mm oder mehr.

Verstärkung	Technische Daten & Aufpreis	Einsatzbereich
Polyurethanausgeschäumtes Aluminiumprofil PU 37 ist nur möglich in den Farben:	Produktionslänge 6,5 m Verpackungseinheit 130,0 m Aufpreis PU37 Verstärkung (lfm)	Die Kombination mit PU-Verstärkungen wird im unteren 2/3-Bereich des Rolladenpanzers eingesetzt.

FARBKARTE FÜR ROLLADENPROFILE SIEHE SEITE 24.

11er Profile benötigen eine entsprechende Führungsschiene mit maximal 15 mm Lichtes Maß!



KUNSTSTOFF-ROLLADEN

KUNSTSTOFF-FERTIGHAUSPROFIL 11/46

ARTIKEL-NUMMER: 1001004



BEHANGHÖHE BALLENDURCHMESSER WELLE SW 60

140 cm	13,2 cm	14,0 cm
160 cm	14,4 cm	14,7 cm
180 cm	14,9 cm	15,5 cm
200 cm	16,0 cm	16,0 cm
220 cm	16,4 cm	16,7 cm
240 cm	17,2 cm	17,7 cm

ENDSTÄBE

Universal Endstab, Universal Endstab mit Gummi, Winkel-Endstab, Winkel-Endstab mit Gummi oder 12 x 43 Winkel-Endstab geteilt

PREISE

Lieferung serienmäßig: konfektioniert, EV 1 Aluminiumendstab, gebohrt für Anschlagstopfen, lackierte Aufhängefeder, verpackt

Kunststoff-Fertighausprofil 11/46 (pro m²)

Aufpreis Sonderfarbe (pro m²)

AUFPREISE: Endstäbe siehe Seite 22–23.

LEO Octoclick 2-gliedrig*

LEO Octoclick 3-gliedrig*

Verstärkung PU44

Kunststoff-Fertighausprofil 11/46 Stabware (lfm)

Aufpreis Sonderfarbe (lfm)

Aufpreis für Zuschnitt (lfm)

TECHNISCHE DATEN

Oberfläche	glatt/gerillt
Nenndicke	11,0 mm
Deckfläche	45,0 mm
Gewicht/m ²	4,3 kg
max. Breite ohne Verstärkung	1,8 m
max. Fläche ohne Verstärkung	3,4 m ²
Stabzahl für 1 m Höhe	22
Produktionslänge	6,0 m
Verpackungseinheit	120,0 m

KUNSTSTOFF-ALTBAUPROFIL 11ER SPEZIAL

ARTIKEL-NUMMER: 1001005



BEHANGHÖHE BALLENDURCHMESSER WELLE SW 60

140 cm	15,6 cm	15,6 cm
220 cm	16,0 cm	16,8 cm
240 cm	16,5 cm	17,3 cm
200 cm	17,0 cm	17,9 cm
220 cm	18,0 cm	18,8 cm
240 cm	19,0 cm	19,6 cm

ENDSTÄBE

Universal Endstab, Universal Endstab mit Gummi, Winkel-Endstab, Winkel-Endstab mit Gummi

PREISE

Lieferung serienmäßig: konfektioniert, EV 1 Aluminiumendstab, gebohrt für Anschlagstopfen, lackierte Aufhängefeder, verpackt

Kunststoff-Altbauprofil 11er Spezial (pro m²)

Aufpreis Sonderfarbe (pro m²)

AUFPREISE: Endstäbe siehe Seite 22–23.

LEO Octoclick 2-gliedrig*

LEO Octoclick 3-gliedrig*

Stahlverstärkung (lfm)

Verstärkung H-Profil lackiert

Kunststoff-Altbauprofil 11er Spezial Stabware (lfm)

Aufpreis Sonderfarbe (lfm)

Aufpreis für Zuschnitt (lfm)

! BITTE VERLÄNGERTE LIEFERZEITEN EINPLANEN.

TECHNISCHE DATEN

Oberfläche	glatt/gerillt
Nenndicke	11,0 mm
Deckfläche	47,0 mm
Gewicht/m ²	4,5 kg
max. Breite ohne Verstärkung	2,0 m
max. Fläche ohne Verstärkung	3,4 m ²
Stabzahl für 1 m Höhe	21
Produktionslänge	6,0 m
Verpackungseinheit	120,0 m

*HINWEIS: Bei Verwendung von LEO Octoclick darf die oberste Lamelle des Rollladens 2 bis maximal 8 cm in den Kasten einstecken.

KUNSTSTOFF-ROLLADEN

KUNSTSTOFF-FERTIGHAUSPROFIL 11/46 – EMPFOHLENE VERSTÄRKUNGEN

BEHANGHÖHE IN CM	ROLLADENBREITE IN CM											
	120	140	160	170	180	190	200	210	220	230	240	260
100	0	0	0	0	3	3	3	4	6	6	6	PU 44
120	0	0	0	0	3	3	3	4	6	6	6	PU 44
140	0	0	0	0	3	4	4	5	6	8	PU 44	PU 44
160	0	0	0	0	3	4	4	5	8	8	PU 44	PU 44
180	0	0	0	0	3	4	4	6	8	8	PU 44	PU 44
200	0	0	0	0	4	5	6	6	8	PU 44	PU 44	PU 44
220	0	0	0	0	4	5	6	8	8	PU 44	PU 44	PU 44
240	0	0	0	0	4	5	6	PU 44	PU 44	PU 44	PU 44	PU 44

Ab einer Breite von 190 cm empfehlen wir, um einen besseren Windwiderstandswert zu erreichen, eine Führungsschiene mit einem Einstand von 35 mm oder mehr.

Verstärkung

Polyurethanausgeschäumtes Aluminiumprofil PU 44 ist nur möglich in den Farben:

weiß 90700/ 9016	creme 8003	lichtgrau 70349	perlgrau 720	beige 306
------------------------	---------------	--------------------	-----------------	--------------

Technische Daten & Aufpreis

Produktionslänge 6,5 m
Verpackungseinheit (lfm) 130,0 m

Aufpreis PU44 Verstärkung (lfm)

Einsatzbereich

Die Kombination mit PU-Verstärkungen wird im unteren 2/3-Bereich des Rollladenpanzers eingesetzt.



KUNSTSTOFF-ALTBAUPROFIL 11ER SPEZIAL – EMPFOHLENE VERSTÄRKUNGEN

BEHANGHÖHE IN CM	ROLLADENBREITE IN CM															
	160	170	180	190	200	210	220	230	240	250	260	270	280	290	300	310
100	0	0	0	0	STAHL	STAHL	STAHL	STAHL	STAHL	STAHL	STAHL	3	3	3	4	ALU-H
120	0	0	0	0	STAHL	STAHL	STAHL	STAHL	STAHL	3	3	3	3	4	5	ALU-H
140	0	0	0	0	STAHL	STAHL	STAHL	STAHL	STAHL	3	4	4	4	4	5	ALU-H
160	0	0	0	0	STAHL	STAHL	STAHL	STAHL	STAHL	4	4	4	4	5	5	ALU-H
180	0	0	0	0	STAHL	3	3	3	4	4	4	5	5	5	5	ALU-H
200	0	0	0	0	3	3	3	3	4	4	5	5	5	5	5	ALU-H
220	0	0	0	0	3	4	4	4	5	5	5	7	ALU-H	ALU-H	ALU-H	ALU-H
240	0	0	0	0	4	4	5	5	5	5	7	7	ALU-H	ALU-H	ALU-H	ALU-H

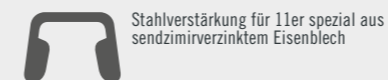
Sonderfarben, die nicht mit PU verstärkbar sind, werden in diesem Bereich mit Stahl verstärkt.

Ab einer Breite von 220 cm empfehlen wir, um einen besseren Windwiderstandswert zu erreichen, eine Führungsschiene mit einem Einstand von 35 mm oder mehr.

Verstärkung

Aluminium-H-Profil ist nur möglich mit glatter Oberfläche und in den Farben:

weiß 90700/ 9016	lichtgrau 70349	perlgrau 720	beige 306	EV1
------------------------	--------------------	-----------------	--------------	-----



Technische Daten & Aufpreis

Produktionslänge 6,5 m
Verpackungseinheit (lfm) 130,0 m

Aufpreis Alu-H-Profil (lfm)

Produktionslänge 2,0/2,1/2,3/2,5 m
Verpackungseinheit (lfm) 80,0/84,0/92,0/100,0 m

Aufpreis Stahl-Verstärkung (lfm)

Einsatzbereich

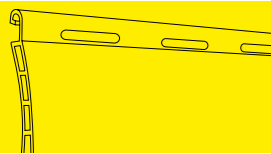
Die Kombination mit Alu-Verstärkungen wird im unteren 2/3-Bereich des Rollladenpanzers eingesetzt.



Es werden immer 10 Kunststoff-Lamellen mit sendzimirverzinktem Eisenblech als Verstärkung in den unteren 2/3 des Rollladenpanzers eingesetzt.

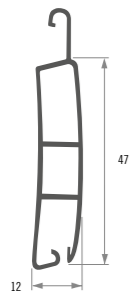


FARBKARTE FÜR ROLLADENPROFILE SIEHE SEITE 24.

KUNSTSTOFF-
ROLLADEN

KUNSTSTOFF-ALTBAUPROFIL 11ER OVAL

ARTIKEL-NUMMER: 1001006



BEHANGHÖHE

BEHANGHÖHE	BALLENDURCHMESSER	WELLE SW 60
140 cm	15,5 cm	17,4 cm
160 cm	18,0 cm	18,8 cm
180 cm	19,0 cm	19,3 cm
200 cm	20,0 cm	19,6 cm
220 cm	21,0 cm	21,0 cm
240 cm	22,0 cm	22,4 cm

ENDSTÄBE

Universal Endstab, Universal Endstab mit Gummi, Winkel-Endstab, Winkel-Endstab mit Gummi

PREISE

Lieferung **serienmäßig**: konfektioniert, EV 1 Aluminiumendstab, gebohrt für Anschlagstopfen, lackierte Aufhängfeder, verpackt

Kunststoff-Altbauprofil 11er Oval (pro m²)

Aufpreis Sonderfarbe (pro m²)

AUFPREISE: Endstäbe siehe Seite 22–23.

LEO Octoclick 2-gliedrig*

LEO Octoclick 3-gliedrig*

Stahlverstärkung (lfm)

Verstärkung H-Profil lackiert

Kunststoff-Altbauprofil 11er Oval Stabware (lfm)

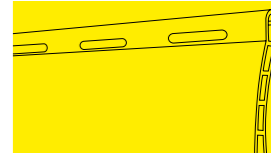
Aufpreis Sonderfarbe (lfm)

Aufpreis für Zuschnitt (lfm)

! BITTE VERLÄNGERTE LIEFERZEITEN EINPLANEN.

TECHNISCHE DATEN

Oberfläche	glatt
Nennstärke	12,0 mm
Deckfläche	47,0 mm
Gewicht/m ²	5,2 kg
max. Breite ohne Verstärkung	2,0 m
max. Fläche ohne Verstärkung	4,5 m ²
Stabzahl für 1 m Höhe	21
Produktionslänge	6,0 m
Verpackungseinheit	120,0 m

KUNSTSTOFF-
ROLLADEN

KUNSTSTOFF-ALTBAUPROFIL 11ER OVAL – EMPFOHLENE VERSTÄRKUNGEN

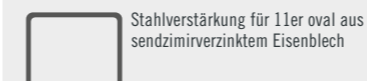
BEHANGHÖHE IN CM	ROLLADENBREITE IN CM															
	160	170	180	190	200	210	220	230	240	250	260	270	280	290		300
100	0	0	0	0	STAHL	STAHL	STAHL	STAHL	STAHL	STAHL	STAHL	STAHL	STAHL	STAHL	3	ALU-H
120	0	0	0	0	STAHL	STAHL	STAHL	STAHL	STAHL	STAHL	STAHL	STAHL	3	4	4	ALU-H
140	0	0	0	0	STAHL	STAHL	STAHL	STAHL	STAHL	STAHL	STAHL	4	4	4	5	ALU-H
160	0	0	0	0	STAHL	STAHL	STAHL	STAHL	STAHL	STAHL	3	4	4	5	5	ALU-H
180	0	0	0	0	STAHL	STAHL	STAHL	STAHL	STAHL	3	3	5	5	5	5	ALU-H
200	0	0	0	0	STAHL	STAHL	STAHL	3	3	4	4	5	5	6	6	ALU-H
220	0	0	0	0	STAHL	STAHL	STAHL	4	4	5	5	6	6	6	7	ALU-H
240	0	0	0	0	STAHL	4	5	5	5	5	6	7	7	8	8	ALU-H

Sonderfarben, die nicht mit PU verstärkbar sind, werden in diesem Bereich mit Stahl verstärkt.

Ab einer Breite von 240 cm empfehlen wir, um einen besseren Windwiderstandswert zu erreichen, eine Führungsschiene mit einem Einstand von 35 mm oder mehr.

Verstärkung

Aluminium-H-Profil ist nur möglich in den Farben:



Stahlverstärkung für 11er oval aus sendzimirverzinktem Eisenblech

Technische Daten & Aufpreis

Produktionslänge 6,5 m
Verpackungseinheit (lfm) 130,0 m

Aufpreis Alu-H-Profil (lfm)

Produktionslänge 2,0/2,1/2,3/2,5/3,0 m
Verpackungseinheit (lfm) .. 80,0/84,0/92,0/100,0/120,0 m

Aufpreis Stahl-Verstärkung (lfm)

Einsatzbereich

Die Kombination mit Alu-Verstärkungen wird im unteren 2/3-Bereich des Rolladenpanzers eingesetzt.



Es werden immer 10 Kunststoff-Lamellen mit sendzimirverzinktem Eisenblech als Verstärkung in den unteren 2/3 des Rolladenpanzers eingesetzt.



FARBKARTE FÜR ROLLADENPROFILE SIEHE SEITE 24.



Den Bestseller 14/53 gibt es auch als verstärkte Variante Stabileo 53®!

KUNSTSTOFF-ROLLADEN

KUNSTSTOFF-NEUBAUPROFIL 14/53

ARTIKEL-NUMMER: 1001007



BEHANGHÖHE BALLENDURCHMESSER WELLE SW 60

140 cm	14,1 cm	14,5 cm
160 cm	15,0 cm	15,1 cm
180 cm	15,7 cm	16,3 cm
200 cm	16,2 cm	17,0 cm
220 cm	17,1 cm	17,9 cm
240 cm	18,1 cm	18,7 cm

ENDSTÄBE

Universal Endstab, Universal Endstab mit Gummi, Winkel-Endstab, Winkel-Endstab mit Gummi oder 12 x 43 Winkel-Endstab geteilt

PREISE

Lieferung serienmäßig: konfektioniert, EV 1 Aluminiumendstab, gebohrt für Anschlagstopfen, lackierte Aufhängefeder, verpackt

Neubauprofil 14/53 (pro m²)
Aufpreis Sonderfarbe (pro m²)

AUFPREISE: Endstäbe siehe Seite 22–23.
LEO Octoclick 2-gliedrig*
LEO Octoclick 3-gliedrig*
Stahlverstärkung (lfm)
Verstärkung PU53

Neubauprofil 14/53 Stabware (lfm)
Aufpreis Sonderfarbe (lfm)
Aufpreis für Zuschnitt (lfm)

TECHNISCHE DATEN

Oberfläche	glatt/gerillt
Nennstärke	14,0 mm
Deckfläche	52,0 mm
Gewicht/m ²	4,9 kg
max. Breite ohne Verstärkung	1,9 m
max. Fläche ohne Verstärkung	4,3 m ²
Stabzahl für 1 m Höhe	19
Produktionslänge	6,0 m
Verpackungseinheit	120,0 m

KUNSTSTOFF-NEUBAUPROFIL STABILEO® 53

ARTIKEL-NUMMER: 1001008



BEHANGHÖHE BALLENDURCHMESSER WELLE SW 60

140 cm	14,1 cm	14,5 cm
160 cm	15,0 cm	15,1 cm
180 cm	15,7 cm	16,3 cm
200 cm	16,2 cm	17,0 cm
220 cm	17,1 cm	17,1 cm
240 cm	18,1 cm	18,7 cm

ENDSTÄBE

Universal Endstab, Universal Endstab mit Gummi, Winkel-Endstab, Winkel-Endstab mit Gummi oder 12 x 43 Winkel-Endstab geteilt

PREISE

Lieferung serienmäßig: konfektioniert, EV 1 Aluminiumendstab, gebohrt für Anschlagstopfen, lackierte Aufhängefeder, verpackt

Stabileo® 53 (pro m²)
Aufpreis Sonderfarbe (pro m²)

AUFPREISE: Endstäbe siehe Seite 22–23.
LEO Octoclick 2-gliedrig*
LEO Octoclick 3-gliedrig*
Stahlverstärkung (lfm)
Verstärkung PU53

Stabileo® 53 Stabware (lfm)
Aufpreis Sonderfarbe (lfm)
Aufpreis für Zuschnitt (lfm)

TECHNISCHE DATEN

Oberfläche	glatt/gerillt
Nennstärke	14,0 mm
Deckfläche	53,0 mm
Gewicht/m ²	5,2 kg
max. Breite ohne Verstärkung	1,9 m
max. Fläche ohne Verstärkung	4,5 m ²
Stabzahl für 1 m Höhe	19
Produktionslänge	6,0 m
Verpackungseinheit	120,0 m

*HINWEIS: Bei Verwendung von LEO Octoclick darf die oberste Lamelle des Rollladens 2 bis maximal 8 cm in den Kasten einstecken.

KUNSTSTOFF-ROLLADEN

KUNSTSTOFF-NEUBAUPROFIL 14/53 – EMPFOHLENE VERSTÄRKUNGEN

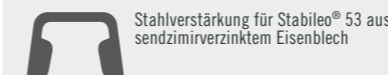
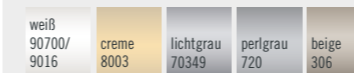
BEHANGHÖHE IN CM	ROLLADENBREITE IN CM															
	160	170	180	190	200	210	220	230	240	250	260	270	280	290	300	310
100	0	0	0	3	3	3	3	3	3	3	3	3	3	4	4	PU 53
120	0	0	0	3	3	3	3	3	3	3	3	3	3	4	5	PU 53
140	0	0	0	3	3	3	3	3	3	3	3	4	4	4	5	PU 53
160	0	0	0	3	3	3	3	3	3	4	4	4	4	5	5	PU 53
180	0	0	0	3	3	3	3	3	4	4	4	5	5	5	5	PU 53
200	0	0	0	3	3	3	3	4	4	4	5	5	5	5	5	PU 53
220	0	0	3	3	3	4	4	4	5	5	5	7	7	7	7	PU 53
240	0	0	4	4	4	4	5	5	5	5	7	7	7	7	7	PU 53

Sonderfarben, die nicht mit PU verstärkbar sind, werden in diesem Bereich mit Stahl verstärkt.

Ab einer Breite von 220 cm empfehlen wir, um einen besseren Windwiderstandswert zu erreichen, eine Führungsschiene mit einem Einstand von 35 mm oder mehr.

Verstärkung

Polyurethanausgeschäumtes Aluminiumprofil PU 53 ist nur möglich in den Farben:



Stahlverstärkung für Stabileo® 53 aus sendzimirverzinktem Eisenblech

Technische Daten & Aufpreis

Produktionslänge 6,5 m
Verpackungseinheit (lfm) 65,0 m

Aufpreis PU53 Verstärkung (lfm)

Produktionslänge 1,87/2,0/2,1/2,3/2,5 m
Verpackungseinheit (lfm) 80,0/84,0/92,0/100,0 m

Aufpreis Stahl-Verstärkung (lfm)

Einsatzbereich

Die Kombination mit PU-Verstärkungen wird im unteren 2/3-Bereich des Rollladenpanzers eingesetzt.



Es werden immer 10 Kunststoff-Lamellen mit sendzimirverzinktem Eisenblech als Verstärkung in den unteren 2/3 des Rollladenpanzers eingesetzt.



KUNSTSTOFF-NEUBAUPROFIL STABILEO® 53 – EMPFOHLENE VERSTÄRKUNGEN

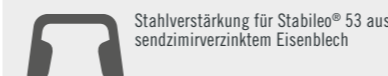
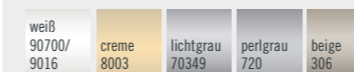
BEHANGHÖHE IN CM	ROLLADENBREITE IN CM															
	160	170	180	190	200	210	220	230	240	250	260	270	280	290	300	310
100	0	0	0	3	3	3	3	3	3	3	3	3	3	4	4	PU 53
120	0	0	0	3	3	3	3	3	3	3	3	3	3	4	5	PU 53
140	0	0	0	3	3	3	3	3	3	3	3	4	4	4	5	PU 53
160	0	0	0	3	3	3	3	3	3	4	4	4	4	5	5	PU 53
180	0	0	0	3	3	3	3	3	4	4	4	5	5	5	5	PU 53
200	0	0	0	3	3	3	3	4	4	4	5	5	5	5	5	PU 53
220	0	0	3	3	3	4	4	4	5	5	5	7	7	7	7	PU 53
240	0	0	4	4	4	4	5	5	5	5	7	7	7	7	7	PU 53

Sonderfarben, die nicht mit PU verstärkbar sind, werden in diesem Bereich mit Stahl verstärkt.

Ab einer Breite von 220 cm empfehlen wir, um einen besseren Windwiderstandswert zu erreichen, eine Führungsschiene mit einem Einstand von 35 mm oder mehr.

Verstärkung

Polyurethanausgeschäumtes Aluminiumprofil PU 53 ist nur möglich in den Farben:



Stahlverstärkung für Stabileo® 53 aus sendzimirverzinktem Eisenblech

Technische Daten & Aufpreis

Produktionslänge 6,5 m
Verpackungseinheit (lfm) 65,0 m

Aufpreis PU53 Verstärkung (lfm)

Produktionslänge 2,0/2,1/2,3/2,5 m
Verpackungseinheit (lfm) 80,0/84,0/92,0/100,0 m

Aufpreis Stahl-Verstärkung (lfm)

Einsatzbereich

Die Kombination mit PU-Verstärkungen wird im unteren 2/3-Bereich des Rollladenpanzers eingesetzt.



Es werden immer 10 Kunststoff-Lamellen mit sendzimirverzinktem Eisenblech als Verstärkung in den unteren 2/3 des Rollladenpanzers eingesetzt.



FARBKARTE FÜR ROLLADENPROFILE SIEHE SEITE 24.

Das Profil 14er Spezial ist der beste Kunststoffrollladen. Wickelt eng, ist stabil und durch die großen Lichtschlitze kommt ausreichend Licht in den Raum.



KUNSTSTOFF-ROLLADEN

KUNSTSTOFF-NEUBAUPROFIL 14ER SPEZIAL

ARTIKEL-NUMMER: 1001010



BEHANGHÖHE BALLENDURCHMESSER WELLE SW 60

200 cm	15,4 cm	15,4 cm
220 cm	16,0 cm	16,3 cm
240 cm	16,8 cm	17,3 cm
200 cm	17,5 cm	18,1 cm
220 cm	18,5 cm	19,0 cm
240 cm	19,5 cm	19,7 cm

ENDSTÄBE

Universal Endstab, Universal Endstab mit Gummi, Winkel-Endstab, Winkel-Endstab mit Gummi oder 12 x 43 Winkel-Endstab geteilt

PREISE

Lieferung serienmäßig: konfektioniert, EV 1 Aluminiumendstab, gebohrt für Anschlagstopfen, lackierte Aufhängefeder, verpackt

Neubauprofil 14/53 (pro m²)
Aufpreis Sonderfarbe (pro m²)

AUFPREISE: Endstäbe siehe Seite 23.
LEO Octoclick 2-gliedrig*
LEO Octoclick 3-gliedrig*
Stahlverstärkung (lfm)
Verstärkung PU55

Neubauprofil 14er Spezial (lfm)
Aufpreis Sonderfarbe (lfm)
Aufpreis für Zuschnitt (lfm)

TECHNISCHE DATEN

Oberfläche	glatt/gerillt
Nennstärke	14,0 mm
Deckfläche	55,0 mm
Gewicht/m ²	4,9 kg
max. Breite ohne Verstärkung	2,0 m
max. Fläche ohne Verstärkung	4,8 m ²
Stabzahl für 1 m Höhe	18
Produktionslänge	6,0 m
Verpackungseinheit	120,0 m

KUNSTSTOFF-NEUBAUPROFIL 14ER OVAL

ARTIKEL-NUMMER: 1001011



BEHANGHÖHE BALLENDURCHMESSER WELLE SW 60

140 cm	16,5 cm	17,4 cm
160 cm	17,1 cm	18,4 cm
180 cm	18,3 cm	19,4 cm
200 cm	19,4 cm	19,6 cm
220 cm	20,2 cm	20,7 cm
240 cm	21,5 cm	21,6 cm

ENDSTÄBE

Universal Endstab, Universal Endstab mit Gummi, Winkel-Endstab, Winkel-Endstab mit Gummi oder 12 x 43 Winkel-Endstab geteilt

PREISE

Lieferung serienmäßig: konfektioniert, EV 1 Aluminiumendstab, gebohrt für Anschlagstopfen, lackierte Aufhängefeder, verpackt

Kunststoff-Neubauprofil 14er oval (pro m²)
Aufpreis Sonderfarbe (pro m²)

AUFPREISE: Endstäbe siehe Seite 23.
LEO Octoclick 2-gliedrig*
LEO Octoclick 3-gliedrig*
Stahlverstärkung (lfm)
Verstärkung PU55

Kunststoff-Neubauprofil 14er oval (lfm)
Aufpreis Sonderfarbe (lfm)
Aufpreis für Zuschnitt (lfm)

TECHNISCHE DATEN

Oberfläche	glatt/gerillt
Nennstärke	14,0 mm
Deckfläche	55,0 mm
Gewicht/m ²	5,2 kg
max. Breite ohne Verstärkung	2,0 m
max. Fläche ohne Verstärkung	4,8 m ²
Stabzahl für 1 m Höhe	18
Produktionslänge	6,0 m
Verpackungseinheit	120,0 m

*HINWEIS: Bei Verwendung von LEO Octoclick darf die oberste Lamelle des Rollladens 2 bis maximal 8 cm in den Kasten einstehen.

KUNSTSTOFF-ROLLADEN

KUNSTSTOFF-NEUBAUPROFIL 14ER SPEZIAL – EMPFOHLENE VERSTÄRKUNGEN

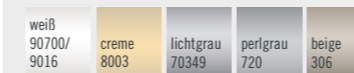
BEHANGHÖHE IN CM	ROLLADENBREITE IN CM										250	260	270	280	290	300	310
	160	170	180	190	200	210	220	230	240								
100	0	0	0	0	STAHL	STAHL	STAHL	STAHL	STAHL	STAHL	STAHL	STAHL	STAHL	STAHL	3		PU 55
120	0	0	0	0	STAHL	STAHL	STAHL	STAHL	STAHL	STAHL	STAHL	STAHL	3	4	4		PU 55
140	0	0	0	0	STAHL	STAHL	STAHL	STAHL	STAHL	STAHL	STAHL	4	4	4	5		PU 55
160	0	0	0	0	STAHL	STAHL	STAHL	STAHL	STAHL	STAHL	4	4	4	5	5		PU 55
180	0	0	0	0	STAHL	STAHL	STAHL	STAHL	STAHL	3	4	5	5	5	7		PU 55
200	0	0	0	0	STAHL	STAHL	STAHL	3	3	4	5	5	5	5	7		PU 55
220	0	0	0	0	STAHL	STAHL	STAHL	4	4	4	5	7	7	7	7		PU 55
240	0	0	0	0	STAHL	4	5	5	5	5	7	7	7	8	8		PU 55

Sonderfarben, die nicht mit PU verstärkbar sind, werden in diesem Bereich mit Stahl verstärkt.

Ab einer Breite von 240 cm empfehlen wir, um einen besseren Windwiderstandswert zu erreichen, eine Führungsschiene mit einem Einstand von 35 mm oder mehr.

Verstärkung

Polyurethanausgeschäumtes Aluminiumprofil PU 55 ist nur möglich in den Farben:



Sehr effektive Stahlarmierung!

Technische Daten & Aufpreis

Produktionslänge 6,5 m
Verpackungseinheit (lfm) 65,0 m

Aufpreis PU55 Verstärkung (lfm)

Produktionslänge 2,0/2,1/2,3/2,5/3,0 m
Verpackungseinheit (lfm) .. 80,0/84,0/92,0/100,0/120,0 m

Aufpreis Stahl-Verstärkung (lfm)

Einsatzbereich

Die Kombination mit PU-Verstärkungen wird im unteren 2/3-Bereich des Rollladenpanzers eingesetzt.



Es werden immer 10 Kunststoff-Lamellen mit sendzimirverzinntem Eisenblech als Verstärkung in den unteren 2/3 des Rollladenpanzers eingesetzt.



KUNSTSTOFF-NEUBAUPROFIL 14ER OVAL – EMPFOHLENE VERSTÄRKUNGEN

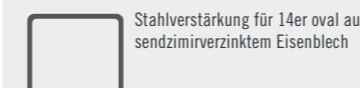
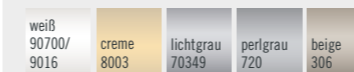
BEHANGHÖHE IN CM	ROLLADENBREITE IN CM										250	260	270	280	290	300	310
	160	170	180	190	200	210	220	230	240								
100	0	0	0	0	STAHL	STAHL	STAHL	STAHL	STAHL	STAHL	STAHL	STAHL	STAHL	STAHL	3		PU 55
120	0	0	0	0	STAHL	STAHL	STAHL	STAHL	STAHL	STAHL	STAHL	STAHL	3	4	4		PU 55
140	0	0	0	0	STAHL	STAHL	STAHL	STAHL	STAHL	STAHL	STAHL	4	4	4	5		PU 55
160	0	0	0	0	STAHL	STAHL	STAHL	STAHL	STAHL	STAHL	3	4	4	5	5		PU 55
180	0	0	0	0	STAHL	STAHL	STAHL	STAHL	STAHL	3	3	5	5	5	5		PU 55
200	0	0	0	0	STAHL	STAHL	STAHL	3	3	4	4	5	5	6	6		PU 55
220	0	0	0	0	STAHL	STAHL	STAHL	4	4	5	5	6	6	7	7		PU 55
240	0	0	0	0	STAHL	4	5	5	5	5	6	7	7	8	8		PU 55

Sonderfarben, die nicht mit PU verstärkbar sind, werden in diesem Bereich mit Stahl verstärkt.

Ab einer Breite von 240 cm empfehlen wir, um einen besseren Windwiderstandswert zu erreichen, eine Führungsschiene mit einem Einstand von 35 mm oder mehr.

Verstärkung

PU 55-Profil ist nur möglich in den Farben:



Stahlverstärkung für 14er oval aus sendzimirverzinntem Eisenblech

Technische Daten & Aufpreis

Produktionslänge 6,5 m
Verpackungseinheit (lfm) 65,0 m

Aufpreis PU55 Verstärkung (lfm)

Produktionslänge 2,0/2,1/2,3/2,5/3,0 m
Verpackungseinheit (lfm) .. 80,0/84,0/92,0/100,0/120,0 m

Aufpreis Stahl-Verstärkung (lfm)

Einsatzbereich

Die Kombination mit Alu-Verstärkungen wird im unteren 2/3-Bereich des Rollladenpanzers eingesetzt.



Es werden immer 10 Kunststoff-Lamellen mit sendzimirverzinntem Eisenblech als Verstärkung in den unteren 2/3 des Rollladenpanzers eingesetzt.



FARBKARTE FÜR ROLLADENPROFILE SIEHE SEITE 24.

Alle Aluminium-Miniprofile
auf einen Blick!



ROLLGEFORMTE ALUMINIUM ROLLADEN

ALUMINIUM-MINIPROFIL PU34

ARTIKEL-NUMMER: 3001000



BEHANGHÖHE BALLENDURCHMESSER WELLE SW 40/60

140 cm	11,5/12,0 cm	12,4/13,0 cm
160 cm	12,2/12,7 cm	13,0/13,5 cm
180 cm	13,1/13,7 cm	13,7/14,2 cm
200 cm	13,7/14,3 cm	14,3/14,8 cm
220 cm	14,2/15,1 cm	15,1/15,8 cm
240 cm	14,7/15,7 cm	15,7/16,4 cm

ENDSTÄBE

Mini Endstab gerade, Mini Endstab mit Gummi oder 8 x 35 Winkel-
endstab mit Gummi geteilt

PREISE

Lieferung **serienmäßig**: konfektioniert, EV 1 Aluminiumendstab,
gebohrt für Anschlagstopfen, lackierte Aufhängefeder, verpackt

Aluminium-Miniprofil PU37 (pro m²)

AUFPREISE: Endstäbe siehe Seite 22–23.

LEO Octoclick 2-gliedrig*

LEO Octoclick 3-gliedrig*

Aluminium-Miniprofil PU37 (lfm)

Aufpreis für Zuschnitt (lfm)

Lieferbare **Farben**: weiß, cremeweiß, lichtgrau, perlgrau, silber, beige,
graualuminium, DB 703 & anthrazitgrau

TECHNISCHE DATEN

Oberfläche	glatt
Nennstärke	7,3 mm
Deckfläche	34,0 mm
Gewicht/m ²	3,4 kg
max. Breite	2,5 m
max. Fläche	6,25 m ²
Stabzahl für 1 m Höhe	30
Produktionslänge	6,5 m
Verpackungseinheit	130,0 m

ALUMINIUM-MINIPROFIL PU37

ARTIKEL-NUMMER: 3001001



BEHANGHÖHE BALLENDURCHMESSER WELLE SW 40/60

140 cm	12,3/13,5 cm	12,3/13,3 cm
160 cm	13,2/14,0 cm	12,8/14,0 cm
180 cm	13,6/15,0 cm	13,8/14,6 cm
200 cm	14,5/15,0 cm	14,6/15,5 cm
220 cm	14,7/15,6 cm	15,4/16,0 cm
240 cm	15,6/16,3 cm	15,8/16,5 cm

ENDSTÄBE

Mini Endstab gerade, Mini Endstab mit Gummi oder 8 x 35 Winkel-
endstab mit Gummi geteilt

PREISE

Lieferung **serienmäßig**: konfektioniert, EV 1 Aluminiumendstab,
gebohrt für Anschlagstopfen, lackierte Aufhängefeder, verpackt

Aluminium-Miniprofil PU37 (pro m²)

AUFPREISE: Endstäbe siehe Seite 22–23.

LEO Octoclick 2-gliedrig*

LEO Octoclick 3-gliedrig*

Aluminium-Miniprofil PU37 (lfm)

Aufpreis für Zuschnitt (lfm)

TECHNISCHE DATEN

Oberfläche	glatt/gerillt
Nennstärke	8,2 mm
Deckfläche	37,0 mm
Gewicht/m ²	3,6 kg
max. Breite	3,0 m
max. Fläche	7,5 m ²
Stabzahl für 1 m Höhe	27
Produktionslänge	6,5 m
Verpackungseinheit	130,0 m

FARBKARTE FÜR ROLLADENPROFILE SIEHE SEITE 25.

* **HINWEIS:** Bei Verwendung von LEO Octoclick darf die oberste Lamelle des Rollladens 2 bis maximal 8 cm in den Kasten einstehen.

ROLLGEFORMTE ALUMINIUM ROLLADEN

ALUMINIUM-MINIPROFIL PU44

ARTIKEL-NUMMER: 3001002



BEHANGHÖHE BALLENDURCHMESSER WELLE SW 60

140 cm	14,6 cm	14,6 cm
160 cm	15,2 cm	15,8 cm
180 cm	16,0 cm	16,0 cm
200 cm	16,7 cm	17,6 cm
220 cm	17,1 cm	17,8 cm
240 cm	17,6 cm	19,2 cm

ENDSTÄBE

Mini Endstab gerade, Mini Endstab mit Gummi oder 8 x 35 Winkel-
endstab mit Gummi geteilt

PREISE

Lieferung **serienmäßig**: konfektioniert, EV 1 Aluminiumendstab,
gebohrt für Anschlagstopfen, lackierte Aufhängefeder, verpackt

Aluminium-Miniprofil PU44 (pro m²)

AUFPREISE: Endstäbe siehe Seite 22–23.

LEO Octoclick 2-gliedrig*

LEO Octoclick 3-gliedrig*

Aluminium-Miniprofil PU44 (lfm)

Aufpreis für Zuschnitt (lfm)

TECHNISCHE DATEN

Oberfläche	glatt/gerillt
Nennstärke	8,5 mm
Deckfläche	44,0 mm
Gewicht/m ²	4,0 kg
max. Breite	3,5 m
max. Fläche	9,8 m ²
Stabzahl für 1 m Höhe	23
Produktionslänge	6,5 m
Verpackungseinheit	130,0 m

ALUMINIUM-MINIPROFIL PU37 PROTECT

ARTIKEL-NUMMER: 3001011



BEHANGHÖHE BALLENDURCHMESSER WELLE SW 40/60

140 cm	12,3/13,5 cm	12,3/13,3 cm
160 cm	13,2/14,0 cm	12,8/14,0 cm
180 cm	13,6/15,0 cm	13,8/14,6 cm
200 cm	14,5/15,0 cm	14,6/15,5 cm
220 cm	14,7/15,6 cm	15,4/16,0 cm
240 cm	15,6/16,3 cm	15,8/16,5 cm

ENDSTÄBE

Mini Endstab gerade, Mini Endstab mit Gummi oder 8 x 35 Winkel-
endstab mit Gummi geteilt

PREISE

Lieferung **serienmäßig**: konfektioniert, EV 1 Aluminiumendstab,
gebohrt für Anschlagstopfen, lackierte Aufhängefeder, verpackt

Aluminium-Miniprofil PU37 (pro m²)

AUFPREISE: Endstäbe siehe Seite 22–23.

LEO Octoclick 2-gliedrig*

LEO Octoclick 3-gliedrig*

Aluminium-Miniprofil PU37 Protect (lfm)

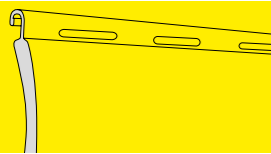
Aufpreis für Zuschnitt (lfm)

TECHNISCHE DATEN

Oberfläche	glatt
Nennstärke	8,2 mm
Deckfläche	37,0 mm
Gewicht/m ²	5,0 kg
max. Breite	3,0 m
max. Fläche	7,5 m ²
Stabzahl für 1 m Höhe	27
Produktionslänge	6,5 m
Verpackungseinheit	130,0 m

FARBKARTE FÜR ROLLADENPROFILE SIEHE SEITE 25.

* **HINWEIS:** Bei Verwendung von LEO Octoclick darf die oberste Lamelle des Rollladens 2 bis maximal 8 cm in den Kasten einstehen.



ROLLGEFORMTE ALUMINIUM ROLLADEN

ALUMINIUM NEUBAUPROFIL PU53

ARTIKEL-NUMMER: 3001003



BEHANGHÖHE BALLENDURCHMESSER WELLE SW 60

140 cm	14,8 cm	15,0 cm
160 cm	15,4 cm	16,0 cm
180 cm	16,1 cm	17,0 cm
200 cm	17,2 cm	17,5 cm
220 cm	18,0 cm	19,0 cm
240 cm	18,5 cm	19,5 cm

ENDSTÄBE

Stranggepresstes Aluminium, gummierter Endstab, Winkel-Endstab oder 12 x 43 Winkel-Endstab geteilt

PREISE

Lieferung **serienmäßig**: konfektioniert, EV 1 Aluminiumendstab, gebohrt für Anschlagstopfen, lackierte Aufhängefeder, verpacktAluminium Neubauprofil PU53 (pro m²)

AUFPREISE: Endstäbe siehe Seite 22–23.

LEO Octoclick 2-gliedrig*

LEO Octoclick 3-gliedrig*

Aluminium Neubauprofil PU53 (lfm)

Aufpreis für Zuschnitt (lfm)

TECHNISCHE DATEN

Oberfläche	glatt/gerillt
Nennstärke	14,00 mm
Deckfläche	52,0 mm
Gewicht/m ²	4,2 kg
max. Breite	4,0 m
max. Fläche	10,0 m ²
Stabzahl für 1 m Höhe	19
Produktionslänge	6,5 m
Verpackungseinheit	65,0 m

ALUMINIUM NEUBAUPROFIL PU55

ARTIKEL-NUMMER: 3001005



BEHANGHÖHE BALLENDURCHMESSER WELLE SW 60

140 cm	16,8 cm	17,3 cm
160 cm	17,8 cm	17,5 cm
180 cm	18,4 cm	19,4 cm
200 cm	19,1 cm	19,7 cm
220 cm	19,8 cm	20,5 cm
240 cm	21,2 cm	21,1 cm

ENDSTÄBE

Stranggepresstes Aluminium, gummierter Endstab oder Winkel-Endstab

PREISE

Lieferung **serienmäßig**: konfektioniert, EV 1 Aluminiumendstab, gebohrt für Anschlagstopfen, lackierte Aufhängefeder, verpacktAluminium Neubauprofil PU55 (pro m²)

AUFPREISE: Endstäbe siehe Seite 22–23.

LEO Octoclick 2-gliedrig*

LEO Octoclick 3-gliedrig*

Aluminium Neubauprofil PU55 (lfm)

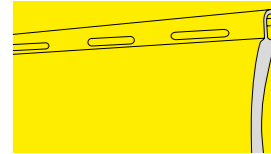
Aufpreis für Zuschnitt (lfm)

TECHNISCHE DATEN

Oberfläche	glatt/gerillt
Nennstärke	14,0 mm
Deckfläche	55,0 mm
Gewicht/m ²	5,1 kg
max. Breite	4,4 m
max. Fläche	11,0 m ²
Stabzahl für 1 m Höhe	18
Produktionslänge	6,5 m
Verpackungseinheit	65,0 m

FARBKARTE FÜR ROLLADENPROFILE SIEHE SEITE 25.

*HINWEIS: Bei Verwendung von LEO Octoclick darf die oberste Lamelle des Rollladens 2 bis maximal 8 cm in den Kasten einstecken.



ROLLGEFORMTE ALUMINIUM ROLLADEN

ALUMINIUM NEUBAUPROFIL PU53 PROTECT

ARTIKEL-NUMMER: 3001012



BEHANGHÖHE BALLENDURCHMESSER WELLE SW 60

140 cm	14,8 cm	15,0 cm
160 cm	15,4 cm	16,0 cm
180 cm	16,1 cm	17,0 cm
200 cm	17,2 cm	17,5 cm
220 cm	18,0 cm	19,0 cm
240 cm	18,5 cm	19,5 cm

ENDSTÄBE

Stranggepresstes Aluminium, gummierter Endstab, Winkel-Endstab oder 12 x 43 Winkel-Endstab geteilt

PREISE

Lieferung **serienmäßig**: konfektioniert, EV 1 Aluminiumendstab, gebohrt für Anschlagstopfen, lackierte Aufhängefeder, verpacktAluminium Neubauprofil PU53 (pro m²)

AUFPREISE: Endstäbe siehe Seite 22–23.

LEO Octoclick 2-gliedrig*

LEO Octoclick 3-gliedrig*

Aluminium Neubauprofil PU53 (lfm)

Aufpreis für Zuschnitt (lfm)

TECHNISCHE DATEN

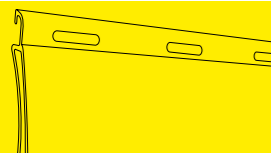
Oberfläche	gerillt
Nennstärke	14,00 mm
Deckfläche	52,0 mm
Gewicht/m ²	8,0 kg
max. Breite	4,0 m
max. Fläche	8,0 m ²
Stabzahl für 1 m Höhe	19
Produktionslänge	6,5 m
Verpackungseinheit	65,0 m

FARBKARTE FÜR ROLLADENPROFILE SIEHE SEITE 24 UND 25.



PU37 Mini und PU53 auch mit verstärktem Schaum als Protect Rollladen lieferbar!

*HINWEIS: Bei Verwendung von LEO Octoclick darf die oberste Lamelle des Rollladens 2 bis maximal 8 cm in den Kasten einstecken.



STRANGGEPRESSTE ALUMINIUM ROLLADEN

DELTA 37

ARTIKEL-NUMMER: 3001033



BEHANGHÖHE	BALLENDURCHMESSER WELLE SW 60
140 cm	13,8 cm
160 cm	15,0 cm
180 cm	15,6 cm
200 cm	16,3 cm
220 cm	16,8 cm
240 cm	17,2 cm

140 cm	13,8 cm	14,3 cm
160 cm	15,0 cm	15,6 cm
180 cm	15,6 cm	16,0 cm
200 cm	16,3 cm	16,8 cm
220 cm	16,8 cm	17,5 cm
240 cm	17,2 cm	18,0 cm

ENDSTÄBE

Universal Endstab mit Gummi

PREISE

Lieferung **serienmäßig**: konfektioniert, EV 1 Aluminiumendstab, gebohrt für Anschlagstopfen, lackierte Aufhängefeder, verpackt

Aluminium 37 Delta (pro m²) auf Anfrage
Aufpreis Sonderfarbe (pro m²) auf Anfrage

AUFPREISE: Endstäbe siehe Seite 23.

LEO Octoclick 2-gliedrig*

LEO Octoclick 3-gliedrig*

TECHNISCHE DATEN

Oberfläche	glatt
Nennstärke	8,5 mm
Deckfläche	37,0 mm
Gewicht/m ²	7,4 kg
max. Breite	3,0 m
max. Fläche	9,0 m ²
Stabzahl für 1 m Höhe	27

11ER SE

ARTIKEL-NUMMER: 3001034



BEHANGHÖHE	BALLENDURCHMESSER WELLE SW 60
140 cm	16,2 cm
160 cm	16,8 cm
180 cm	17,8 cm
200 cm	18,4 cm
220 cm	19,3 cm
240 cm	20,2 cm

140 cm	16,2 cm	16,7 cm
160 cm	16,8 cm	17,4 cm
180 cm	17,8 cm	18,5 cm
200 cm	18,4 cm	18,8 cm
220 cm	19,3 cm	19,7 cm
240 cm	20,2 cm	20,4 cm

ENDSTÄBE

Stranggepresstes Aluminium oder gummierter Endstab

PREISE

Lieferung **serienmäßig**: konfektioniert, EV 1 Aluminiumendstab, gebohrt für Anschlagstopfen, lackierte Aufhängefeder, verpackt

Aluminium 11er SE (pro m²) auf Anfrage
Aufpreis Sonderfarbe (pro m²) auf Anfrage

AUFPREISE: Endstäbe siehe Seite 22–23.

LEO Octoclick 2-gliedrig*

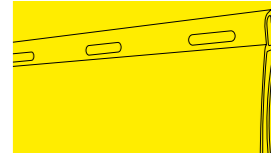
LEO Octoclick 3-gliedrig*

TECHNISCHE DATEN

Oberfläche	glatt
Nennstärke	11,5 mm
Deckfläche	45,0 mm
Gewicht/m ²	7,5 kg
max. Breite	4,0 m
max. Fläche	12,0 m ²
Stabzahl für 1 m Höhe	22

FARBKARTE FÜR ROLLADENPROFILE SIEHE SEITE 24.

*HINWEIS: Bei Verwendung von LEO Octoclick darf die oberste Lamelle des Rollladens 2 bis maximal 8 cm in den Kasten einstecken.



STRANGGEPRESSTE ALUMINIUM ROLLADEN

14ER SILENTA

ARTIKEL-NUMMER: 3001035



BEHANGHÖHE	BALLENDURCHMESSER WELLE SW 60
140 cm	16,8 cm
160 cm	17,4 cm
180 cm	18,4 cm
200 cm	19,0 cm
220 cm	20,0 cm
240 cm	21,0 cm

140 cm	16,8 cm	17,3 cm
160 cm	17,4 cm	18,0 cm
180 cm	18,4 cm	19,0 cm
200 cm	19,0 cm	20,4 cm
220 cm	20,0 cm	20,8 cm
240 cm	21,0 cm	24,0 cm

ENDSTÄBE

Stranggepresstes Aluminium oder gummierter Endstab

PREISE

Lieferung **serienmäßig**: konfektioniert, EV 1 Aluminiumendstab, gebohrt für Anschlagstopfen, lackierte Aufhängefeder, verpackt

Aluminium 14er Silenta (pro m²) auf Anfrage
Aufpreis Sonderfarbe (pro m²) auf Anfrage

AUFPREISE: Endstäbe siehe Seite 22–23.

LEO Octoclick 2-gliedrig*

LEO Octoclick 3-gliedrig*

TECHNISCHE DATEN

Oberfläche	glatt
Nennstärke	14,5 mm
Deckfläche	55,0 mm
Gewicht/m ²	8,0 kg
max. Breite	6,0 m
max. Fläche	24,0 m ²
Stabzahl für 1 m Höhe	18

Ähnlich 14er Spezial!



FARBKARTE FÜR ROLLADENPROFILE SIEHE SEITE 24.

*HINWEIS: Bei Verwendung von LEO Octoclick darf die oberste Lamelle des Rollladens 2 bis maximal 8 cm in den Kasten einstecken.

ENDSTAB
VARIANTEN

PASSEND FÜR ALLE MINI-ROLLADENPROFILE

MINI-ENDSTAB

stranggepresster Aluminium Endstab, EV1
 Nennstärke 7 mm Deckfläche 41,7 mm

FARBE

C33, lackiert Standardfarbkarte

DB oder RAL Farbkarte



MINI-ENDSTAB MIT GUMMI-ABSCHLUSS

stranggepresster Aluminium Endstab, EV1
 Nennstärke 6 mm Deckfläche 36 mm

FARBE

Gummierung

C33, lackiert Standardfarbkarte

DB oder RAL Farbkarte



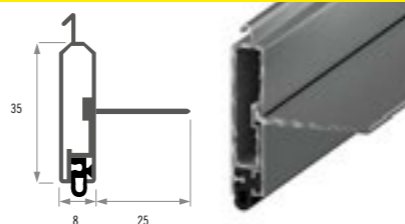
8 X 35 WINKEL-ENDSTAB GETEILT MIT GUMMI-ABSCHLUSS

stranggepresster Aluminium Endstab
 Nennstärke 8 mm Deckfläche 35 mm

FARBE

EV1, C33, lackiert Standardfarbkarte

DB oder RAL Farbkarte

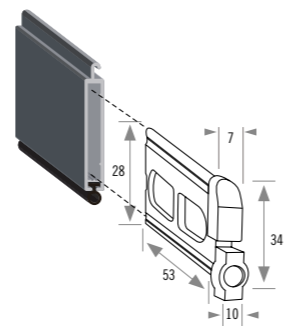


DREHBARER ENDSTABGLEITER FÜR MINI-ENDSTAB MIT GUMMI

Optional bei Fertigrollladen auswählbar.

FARBE:

schwarz



FARBEN

EV1

C33

C34

weiß
9016perlgrau
720lichtgrau
70349beige
306dunkel-
braun

RAL, DB

ENDSTAB
VARIANTEN

PASSEND FÜR ALLE 11ER- UND 14ER-ROLLADENPROFILE

UNIVERSAL-ENDSTAB

stranggepresster Aluminium Endstab mit Querriegel für zusätzliches Gewicht und Stabilität, EV1
 Nennstärke 11 mm Deckfläche 46,5 mm

FARBE

C33, lackiert Standardfarbkarte

DB oder RAL Farbkarte



UNIVERSAL-ENDSTAB MIT GUMMI-ABSCHLUSS

stranggepresster Aluminium Endstab, EV1
 Nennstärke 12 mm Deckfläche 43 mm

FARBE

Gummierung

C33, lackiert Standardfarbkarte

DB oder RAL Farbkarte



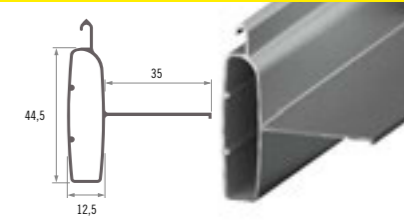
WINKEL-ENDSTAB

stranggepresster Aluminium Endstab mit 35 mm Anschlagwinkel, EV1
 Nennstärke 12,5 mm Deckfläche 44,5 mm

FARBE

C33, lackiert Standardfarbkarte

DB oder RAL Farbkarte



WINKEL-ENDSTAB MIT GUMMI-ABSCHLUSS*

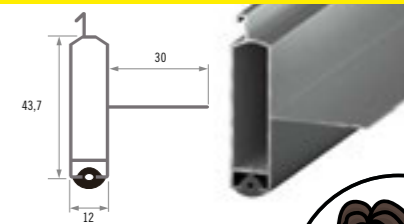
stranggepresster Aluminium Endstab mit Anschlagwinkel und Gummi-Abschluss, EV1
 Nennstärke 12 mm Deckfläche 43,7 mm

FARBE

Gummierung

C33, lackiert Standardfarbkarte

DB oder RAL Farbkarte



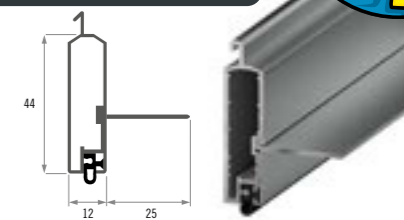
12 X 43 WINKEL-ENDSTAB GETEILT MIT GUMMI-ABSCHLUSS*

stranggepresster Aluminium Endstab
 Nennstärke 12 mm Deckfläche 44 mm

FARBE

EV1, C33, lackiert Standardfarbkarte

DB oder RAL Farbkarte



* nicht für PU55 geeignet

FARBEN

EV1

C33

C34

weiß
9016perlgrau
720lichtgrau
70349beige
306dunkel-
braun

RAL, DB

Der geteilte Winkelendstab ist ideal für Aluminium-Rollladen.



FARBEN

FARBKARTE: KUNSTSTOFF-ROLLADENPROFILE

FARBEN	PROFIL							
	MINI SPEZIAL 7/25 GLATT	MINI 7/37 GLATT/GERILLT	11/46 GLATT/GERILLT	11ER SPEZIAL GLATT/GERILLT	11ER OVAL GLATT	14/53 GLATT/GERILLT	14ER SPEZIAL GLATT/GERILLT	14 OVAL GLATT/GERILLT
WEISS 90700/9016	S	S	S	S	S	S	S	S
CREMEWEISS 9001	m.M.	m.M.	m.M.	m.M.	m.M.	m.M.	m.M.	m.M.
CREME 8003	m.M.	m.M.	m.M.	m.M.	m.M.	m.M.	m.M.	m.M.
HELLGRAU 4503	S	S	S	S	S	S	S	S
LICHTGRAU 70349	S	S	S	S	S	S	S	S
PERLGRAU 720	S	S	S	S	S	S	S	S
BEIGE 306	S	S	S	S	S	S	S	S
BRAUN MELIERT H9000	m.M.	m.M.	m.M.	m.M.	m.M.	m.M.	m.M.	m.M.

STRANGGEPRESSTE ALUMINIUM ROLLADEN

EV1	WEISS 90700/9016	LICHTGRAU 70349	PERLGRAU 720	DUNKEL- BRAUN 80166	RAL	DB

! DIE FARBEN DUNKELBRAUN UND RAL / DB SIND FÜR ALUMINIUM H-PROFIL NICHT LIEFERBAR.

FARBEN

FARBKARTE: ALUMINIUM-ROLLADENPROFILE PU-AUSGESCHÄUMT

FARBEN	PROFIL	LIEFERZEITEN / VERFÜGBARKEIT										
		PU 34 GLATT	PU 37 GERILLT	PU 37 GLATT	PU 37 PROTECT GLATT	PU 44 GERILLT	PU 44 GLATT	PU 53 GERILLT	PU 53 GLATT	PU 53 PROTECT GERILLT	PU 55 GERILLT	PU 55 GLATT
WEISS 9016/90700		S	o.M.	S	S	S		S	o.M.	S	S	o.M.
CREMEWEISS 9001		S	o.M.	S	S	S		S	o.M.	S	S	o.M.
CREME 8003				S		S		S			S	
LICHTGRAU 70349		S	o.M.	S	S	S		S	o.M.	S	S	o.M.
PERLGRAU 720		S	o.M.	S	S	S		S	o.M.	S	S	o.M.
SILBER		S	o.M.	S	S	S		S	o.M.	S	S	o.M.
BEIGE 306		S	o.M.	S	S	S		S	o.M.	S	S	o.M.
HOLZ HELL (EICHE)				S		S		S			S	
HOLZ DUNKEL (TEAK)				S		S		S			S	
SAROTTI				S		S		S			S	
GOLDEN OAK				S		S		S			S	
GRAUALUMINIUM RAL 9007		S		S		S		S			S	
DB 703		S		S		S		S			S	
ANTHRAZITGRAU 7016		S	o.M.	S	S	S		S	o.M.	S	S	o.M.
TIEFSCHWARZ				S		S		S			S	
MOOSGRÜN RAL 6005				S		S		S			S	
TANNENGRÜN RAL 6009				S		S		S			S	
STAHLBLAU RAL 5011				S		S		S			S	
PURPURROT RAL 3004				S		S		S			S	
QUARZGRAU RAL 7039				S		S		S			S	

Standard Lieferzeit

Lieferzeit: + 10 Arbeitstage / + 125 Euro pauschal

S Standard
o. M. optional ohne Mehrpreis
m. M. optional, Mehrpreis beachten!



**DIE APP MIT PROFIL:
SMART. EINFACH. MOBIL.**



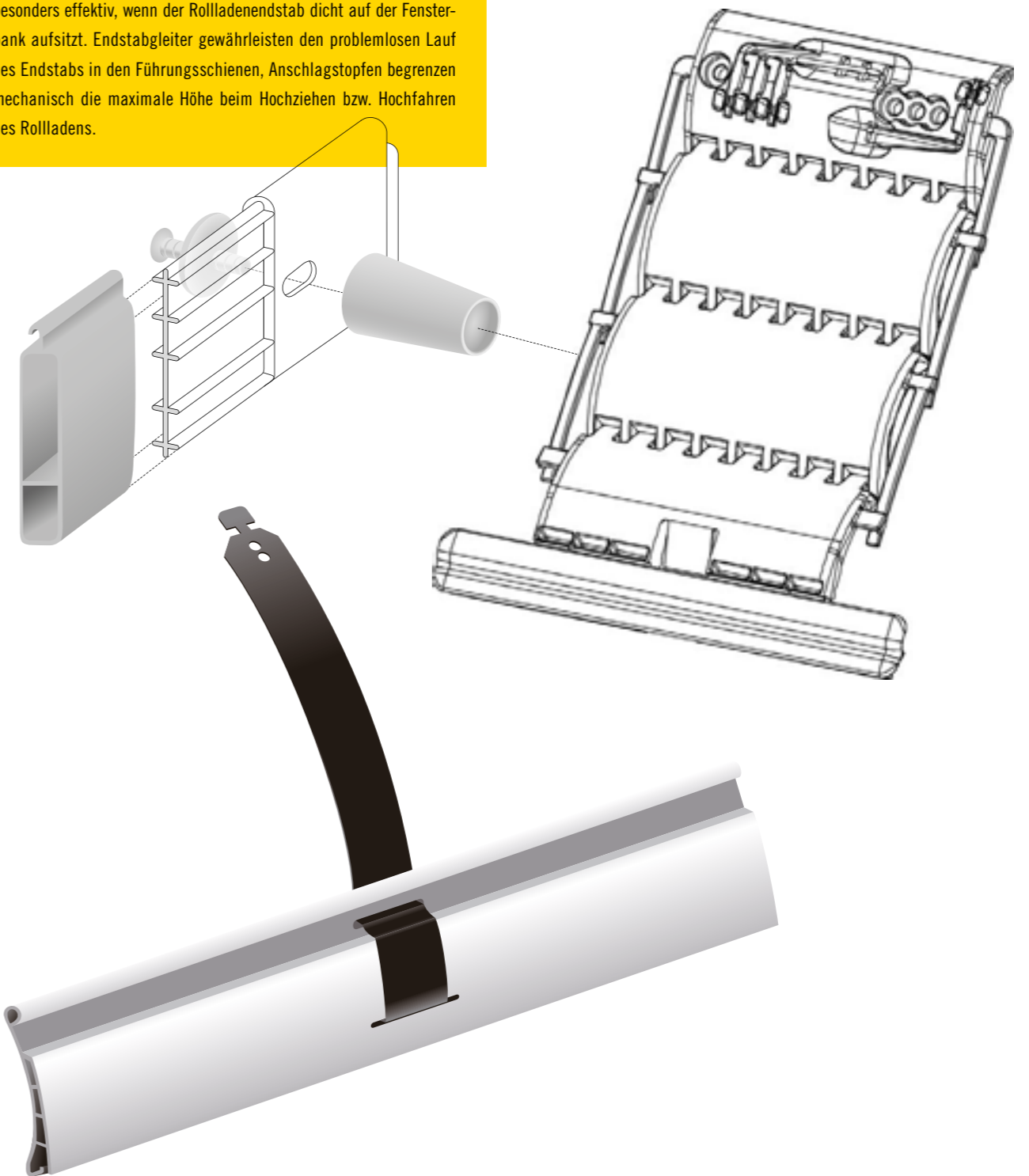
**DIREKT. SCHNELL. DIGITAL:
UNSER ONLINESHOP.**



AUFHÄNGUNGEN, SICHERUNGEN, ENDSTÄBE UND ZUBEHÖR

Unsere Aluminium-Endstäbe sind stranggepresst und somit besonders robust und belastbar. Sie unterstützen die Stabilität der Gesamtkonstruktion und können zudem die Anschlagstopfen aufnehmen. Wir fertigen Mini-, Universal- und Winkel-Endstäbe und bieten darauf abgestimmt, sinnvolles Zubehör:

Eine Eloxalbeschichtung oder Lackierung schützt die Endstäbe gegen Korrosion. Gummiabschlüsse sorgen für ein geräuscharmes Aufsetzen des Rollladens und verhindern bei Frost ein Anfrieren auf der Fensterbank. Auch hinsichtlich der Schall- und Wärmedämmung ist ein Gummiabschluss vorteilhaft, denn Verbesserungen der Dämmwerte sind dann besonders effektiv, wenn der Rollladenendstab dicht auf der Fensterbank aufsitzt. Endstabgleiter gewährleisten den problemlosen Lauf des Endstabs in den Führungsschienen, Anschlagstopfen begrenzen mechanisch die maximale Höhe beim Hochziehen bzw. Hochfahren des Rollladens.





AUFHÄNGUNGEN UND SICHERUNGEN

MINI-SICHERUNGS- UND BEFESTIGUNGSFEDER

aus Federstahl und Alu-Profil, blank, zum Einhängen

Länge 136 mm
 Verpackungseinheit 250 Stück

Schrauben hält besser als nur einhängen! Alle Aufhängen sind beschichtet, um den Monteur und die Rollladen zu schützen.



ARTIKEL-NUMMER	FARBE
5001051	blank

SICHERUNGS- UND BEFESTIGUNGSFEDER

aus Federstahl und Alu-Profil, kunststoffbeschichtet, zum Einhängen

Länge 178 mm
 Verpackungseinheit 250 Stück

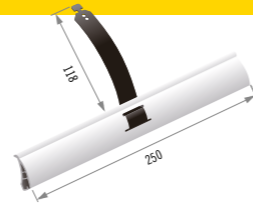


ARTIKEL-NUMMER	FARBE
5001055	lackiert

KUNSTSTOFF-AUFHÄNGUNG MIT STAHLFEDERBAND MINI

für die Profile Mini spezial, 7/37, 11/46

Länge 118 mm
 Verpackungseinheit 250 Stück

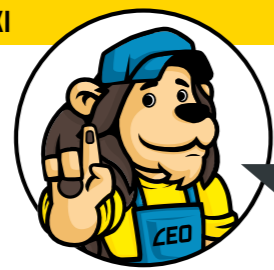


ARTIKEL-NUMMER	FARBE
5001015	lackiert

KUNSTSTOFF-AUFHÄNGUNG MIT STAHLFEDERBAND MAXI

für Profile 11er spezial, 11er oval, 14/53, 14er spezial, 14er oval

Länge 185 mm
 Verpackungseinheit 250 Stück



Standard an allen LEO Rollladen!

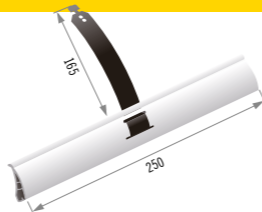


ARTIKEL-NUMMER	FARBE
5001016	lackiert

KUNSTSTOFF-AUFHÄNGUNG MIT STAHLFEDERBAND – UNIVERSAL FÜR MINI UND MAXI

für die Profile Mini spezial, 7/37, 11/46 und 14/53

Länge 165 mm
 Verpackungseinheit 250 Stück



ARTIKEL-NUMMER	FARBE
5001017	lackiert

AUFHÄNGUNGEN UND SICHERUNGEN

KUNSTSTOFF-AUFHÄNGUNG MIT STAHLFEDERBAND MAXI

für Profile 11er spezial, 11er oval, 14/53, 14er spezial, 14er oval

Die verlängerte Feder ermöglicht eine leichtere Montage bei raumseitig geschlossenen Kästen.

Länge 285 mm
 Verpackungseinheit 250 Stück



ARTIKEL-NUMMER	FARBE
5001018	lackiert

KUNSTSTOFF-AUFHÄNGUNG MIT GURT BAND MAXI

für Profile 11er spezial, 11er oval, 14/53, 14er spezial, 14er oval

Verpackungseinheit 250 Stück



ARTIKEL-NUMMER	PROFIL	VERFÜGBAR
5001024	Maxi	fertig konfektioniert

GURT BAND MINI UND MAXI

23 x 340 mm

Verpackungseinheit 50 Stück



ARTIKEL-NUMMER	GURT
5001019	einzel

STARRE
WELLENVERBINDER

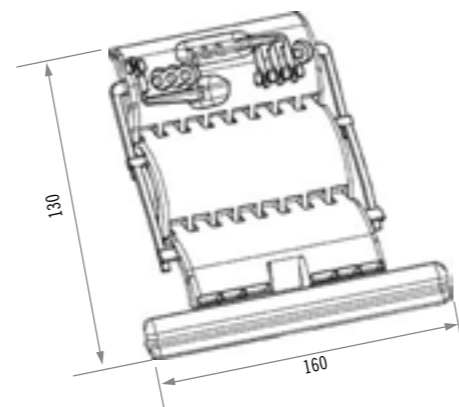
LEO OCTOCLICK, 2-GLIEDRIG

für alle Profile verwendbar

Auch an konfektionierten Rollläden verfügbar!

Bei Verwendung von LEO Octoclick darf die oberste Lamelle des Rollladens 2 bis maximal 8 cm in den Kasten einstehen.

Länge 130 mm
mit Lamellenaufnahme außen 8/11 mm
Verpackungseinheit (Karton) 150 Stück



ARTIKEL-NUMMER	VERFÜGBAR
5001028	Karton

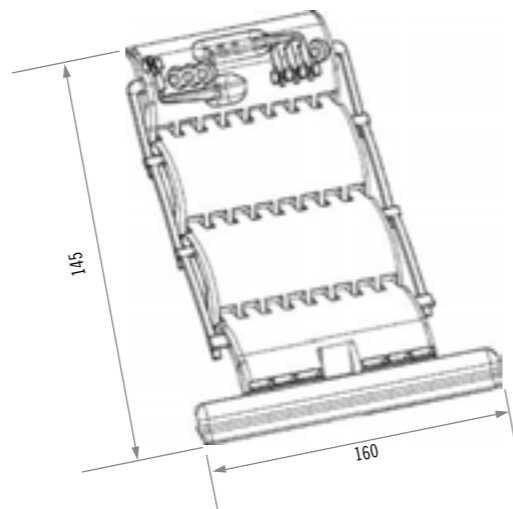
LEO OCTOCLICK, 3-GLIEDRIG

für alle Profile verwendbar

Auch an konfektionierten Rollläden verfügbar!

Bei Verwendung von LEO Octoclick darf die oberste Lamelle des Rollladens 2 bis maximal 8 cm in den Kasten einstehen.

Länge 145 mm
mit Lamellenaufnahme außen 14 mm
Verpackungseinheit (Karton) 100 Stück



ARTIKEL-NUMMER	VERFÜGBAR
5001029	Karton



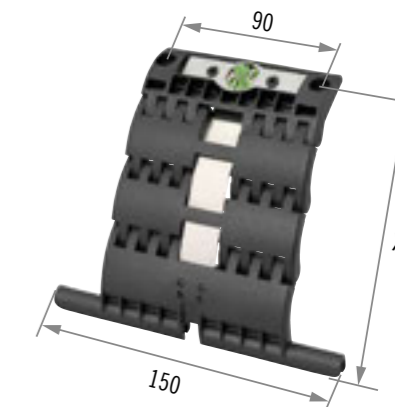
Montageanleitung beachten,
bereits beim Aufmaß!
Leichte Montage!

STARRE
WELLENVERBINDER

MINI WELLENVERBINDER SECUBLOCK

für Achtkantstahlwellen bis 1,2 mm Wandstärke,
mit Drehverschluss

Verpackungseinheit 25 Stück

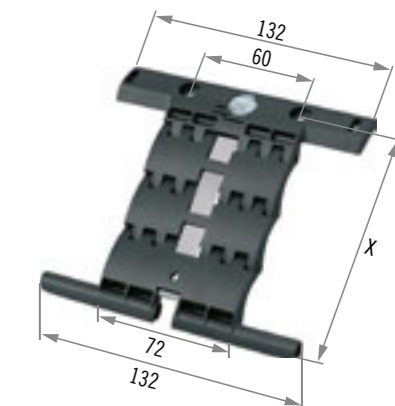


ARTIKEL-NUMMER	GRÖSSE	X
5001030	1-gliedrig	75 mm
5001031	2-gliedrig	101 mm
5001032	3-gliedrig	127 mm

STARRER WELLENVERBINDER SECUFIX

für Achtkantstahlwellen SW60,
mit Drehverschluss

Verpackungseinheit 25 Stück



ARTIKEL-NUMMER	GRÖSSE	X
5001041	1-gliedrig	75 mm
5001042	2-gliedrig	101 mm
5001043	3-gliedrig	127 mm

EINSCHUBPROFIL

für SecuFix Hochschiebesicherung (Neubau Profile)

Länge 20,5 mm
Verpackungseinheit 25 Stück



ARTIKEL-NUMMER	HÖHE
5001040	16 mm

STARRE WELLENVERBINDER

STARRER WELLENVERBINDER SECUGLICK

für Achtkantstahlwellen SW 40,
zum Aufklipsen auf die Stahlwelle

Verpackungseinheit 25 Stück



ARTIKEL-NUMMER

5001044

EINSCHUBPROFIL

für SecuFix Hochschiebesicherung (Neubau Profile)

Länge 20,5 mm

Verpackungseinheit 25 Stück



ARTIKEL-NUMMER

5001040

HÖHE

16 mm

ENDSTÄBE

MINI-ENDSTAB

ARTIKEL-NUMMER: 4009201

stranggepresster Aluminium Endstab

Nenndicke 7 mm

Deckfläche 41,7 mm

Produktionslänge 6 m

Verpackungseinheit (10 à 6 m) 60 m

! VERLÄNGERTE LIEFERZEIT
FÜR RAL UND DB.



FARBE

EV1

C33, C34

weiß, perlgrau, lichtgrau, beige, dunkelbraun

RAL, DB

AUFPREIS

Zuschnitt und Konfektion (für Längen unter 6 m)

MINI-ENDSTAB MIT GUMMI-ABSCHLUSS

ARTIKEL-NUMMER: 4009204

stranggepresster Aluminium Endstab
mit Gummi-Abschluss

Nenndicke 6 mm

Deckfläche 36 mm

Produktionslänge 6 m

Verpackungseinheit (10 à 6 m) 60 m

! VERLÄNGERTE LIEFERZEIT
FÜR RAL UND DB.



FARBE

EV1

C33, C34

weiß, perlgrau, lichtgrau, beige, dunkelbraun

RAL, DB

AUFPREIS

Zuschnitt und Konfektion (für Längen unter 6 m)

FARBEN



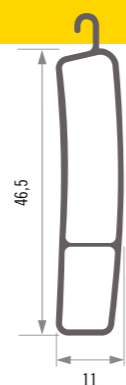
ENDSTÄBE

UNIVERSAL-ENDSTAB

ARTIKEL-NUMMER: 4009202

 stranggepresster Aluminium Endstab mit Quer-
 steg für zusätzliches Gewicht und Stabilität

Nennstärke	11 mm
Deckfläche	46,5 mm
Produktionslänge	6 m
Verpackungseinheit (10 à 6 m)	60 m

 ! VERLÄNGERTE LIEFERZEIT
 FÜR RAL UND DB.

FARBE

EV1

C33, C34

weiß, perlgrau, lichtgrau, beige, dunkelbraun

RAL, DB

AUFPREIS

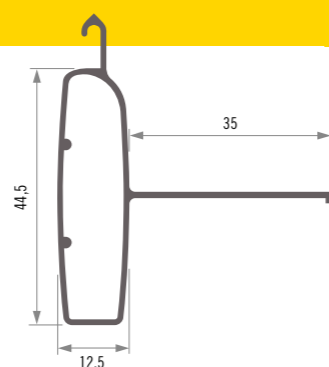
Zuschnitt und Konfektion (für Längen unter 6 m)

WINKEL-ENDSTAB

ARTIKEL-NUMMER: 4009203

 stranggepresster Aluminium Endstab
 mit 35 mm Anschlagwinkel

Nennstärke	12,5 mm
Deckfläche	44,5 mm
Produktionslänge	6 m
Verpackungseinheit (2 à 6 m)	12 m

 ! VERLÄNGERTE LIEFERZEIT
 FÜR RAL UND DB.

FARBE

EV1

C33, C34

weiß, perlgrau, lichtgrau, beige, dunkelbraun

RAL, DB

AUFPREIS

Zuschnitt und Konfektion (für Längen unter 6 m)

FARBEN

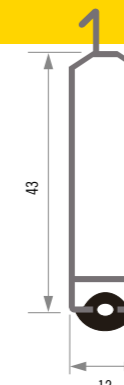

ENDSTÄBE

UNIVERSAL-ENDSTAB MIT GUMMIABSCHLUSS

ARTIKEL-NUMMER: 4009205

 stranggepresster Aluminium Endstab
 mit Gummi-Abschluss

Nennstärke	12 mm
Deckfläche	43 mm
Produktionslänge	6 m
Verpackungseinheit (10 à 6 m)	60 m

 ! VERLÄNGERTE LIEFERZEIT
 FÜR RAL UND DB.

FARBE

EV1

C33, C34

weiß, perlgrau, lichtgrau beige, dunkelbraun

RAL, DB

AUFPREIS

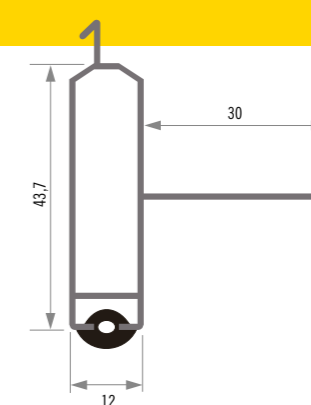
Zuschnitt und Konfektion (für Längen unter 6 m)

WINKEL-ENDSTAB MIT GUMMI-ABSCHLUSS

ARTIKEL-NUMMER: 4009206

 stranggepresster Aluminium Endstab
 mit Anschlagwinkel und Gummi-Abschluss

Nennstärke	12 mm
Deckfläche	43,7 mm
Produktionslänge	6 m
Verpackungseinheit (2 à 6 m)	12 m

 ! VERLÄNGERTE LIEFERZEIT
 FÜR RAL UND DB.

FARBE

EV1

C33, C34

weiß, perlgrau, lichtgrau beige, dunkelbraun

RAL, DB

AUFPREIS

Zuschnitt und Konfektion (für Längen unter 6 m)

FARBEN


ENDSTÄBE

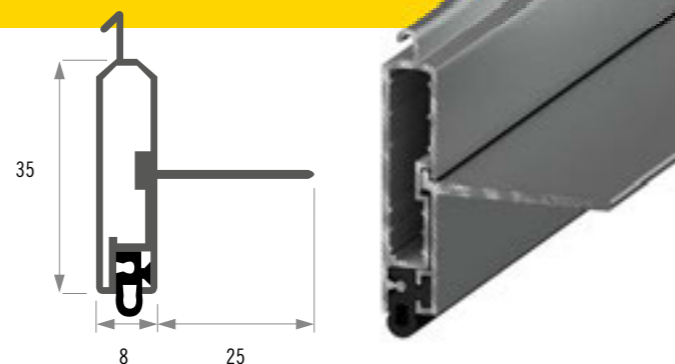
8 X 35 WINKEL-ENDSTAB GETEILT

ARTIKEL-NUMMER: 4009208

 stranggepresster Aluminium Endstab
 mit Anschlagwinkel und Gummi-Abschluss

Nennstärke	8 mm
Deckfläche	35 mm
Produktionslänge	6 m
Verpackungseinheit (2 à 6 m)	12 m

 ! VERLÄNGERTE LIEFERZEIT
 FÜR RAL UND DB.

 ! 2 WOCHEN VERLÄNGERTE LIEFERZEIT FÜR
 ELOXIERTE WINKEL-ENDSTÄBE GETEILT.

FARBE

EV1

C33, C34

weiß, perlgrau, lichtgrau beige, dunkelbraun

RAL, DB

AUFPREIS

Zuschnitt und Konfektion (für Längen unter 6 m)

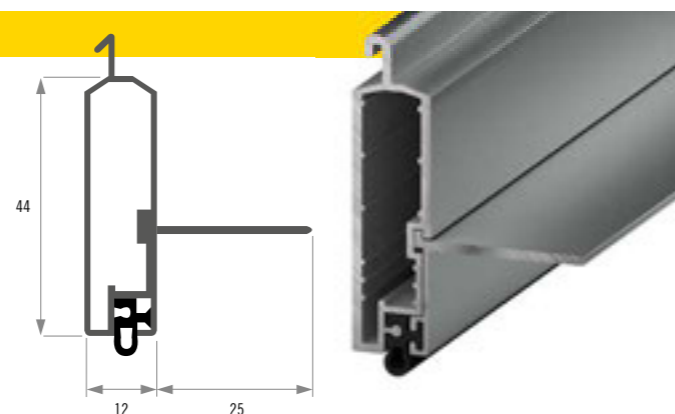
12 X 43 WINKEL-ENDSTAB GETEILT

ARTIKEL-NUMMER: 4009207

 stranggepresster Aluminium Endstab
 mit Anschlagwinkel und Gummi-Abschluss

Nennstärke	12 mm
Deckfläche	44 mm
Produktionslänge	6 m
Verpackungseinheit (2 à 6 m)	12 m

 ! VERLÄNGERTE LIEFERZEIT
 FÜR RAL UND DB.

 ! 2 WOCHEN VERLÄNGERTE LIEFERZEIT FÜR
 ELOXIERTE WINKEL-ENDSTÄBE GETEILT.

FARBE

EV1

C33, C34

weiß, perlgrau, lichtgrau beige, dunkelbraun

RAL, DB

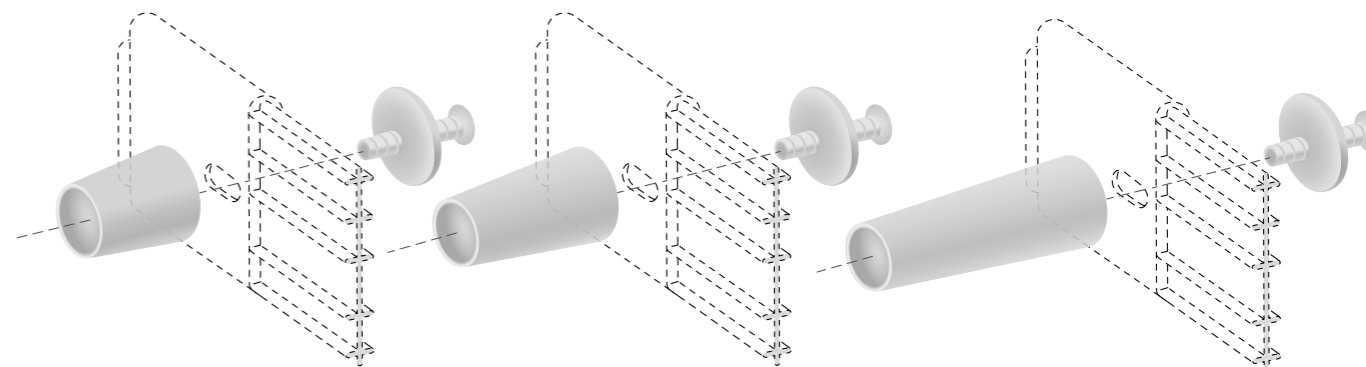
AUFPREIS

Zuschnitt und Konfektion (für Längen unter 6 m)

FARBEN

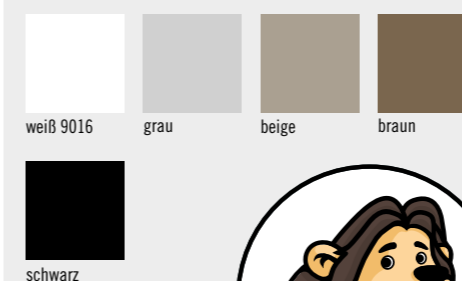
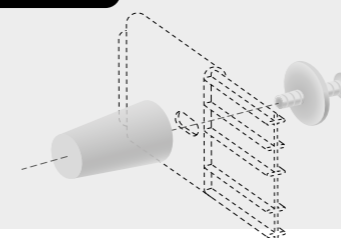

ENDSTABZUBEHÖR

ANSCHLAGSTOPFEN LÄNGE 28, 40 UND 60 MM



konisch geformt, mit eingelegter Mutter, Kunststoffscheibe und Kreuzschlitzschraube

Verpackungseinheit 100 Stück

FARBEN

 Neu im Sortiment –
 5001115 grau
 (geschlossen)!

ARTIKEL-NUMMER 28 MM
FARBE

5001100	weiß
5001101	grau
5001102	beige
5001103	braun

ARTIKEL-NUMMER 40 MM
FARBE

5001104	weiß
5001105	grau
5001106	beige
5001107	braun
5001108	schwarz

ARTIKEL-NUMMER 60 MM
FARBE

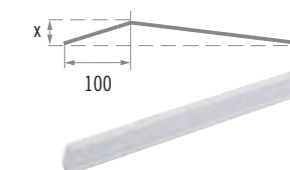
5001109	weiß
5001110	grau
5001111	beige
5001112	braun

ARTIKEL-NUMMER 40 MM
FARBE

5001115	grau
---------	------

BESCHWERUNGSEISEN, VERZINKT

 3 x 25 mm, mit Knick x = 5
 3 x 25 mm, mit Knick x = 7

 Länge 300 mm
 Verpackungseinheit 25 Stück

ARTIKEL-NUMMER
HÖHE

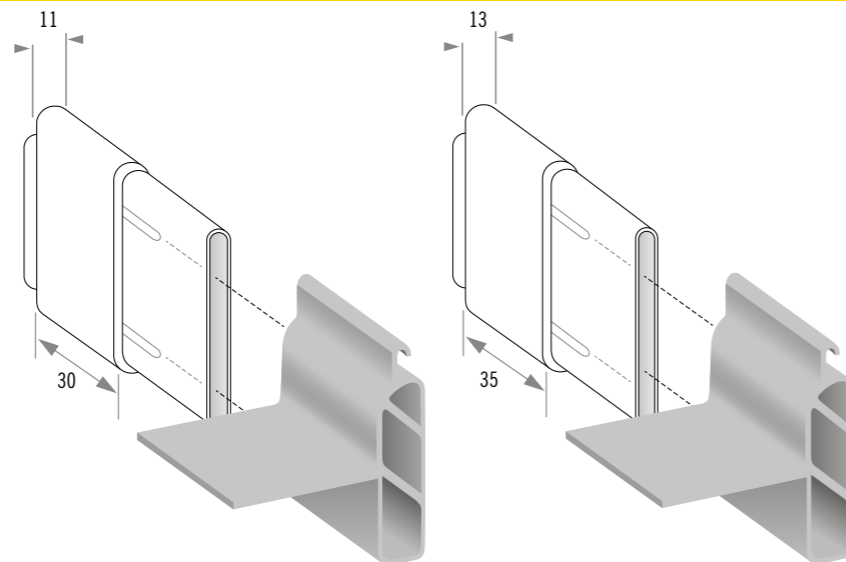
5009130	x = 5 mm
5009131	x = 7 mm

ENDSTABZUBEHÖR

ENDSTABGLEITER FÜR WINKEL-ENDSTAB 11ER & 14ER PROFILE

passend für 11er und 14er Profile

Verpackungseinheit 200 Stück



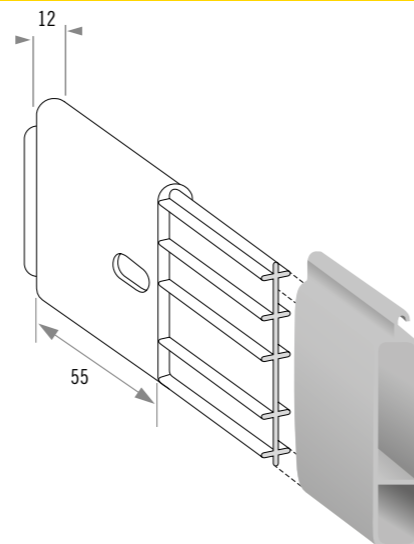
FARBEN



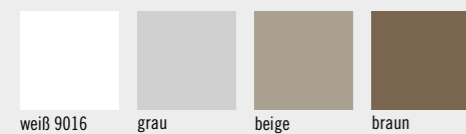
ARTIKEL-NUMMER	Ø	FARBE
5009101	11	transparent
5009103	14	weiß
5009104	14	braun
5009105	14	grau
5009106	14	schwarz

ENDSTABGLEITER FÜR UNIVERSAL-ENDSTAB MIT BOHRUNG

Verpackungseinheit 500 Stück



FARBEN



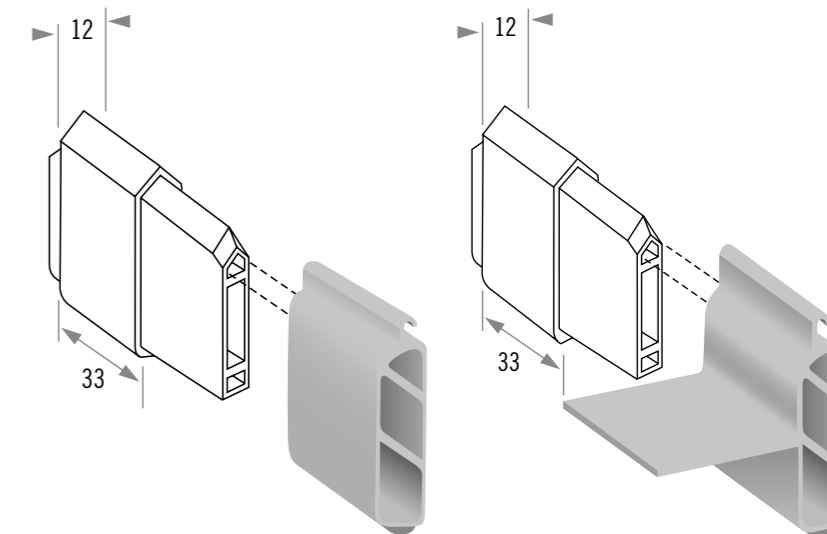
ARTIKEL-NUMMER	FARBE
5009108	weiß
5009107	grau
5009109	beige
5009110	braun

ENDSTABZUBEHÖR

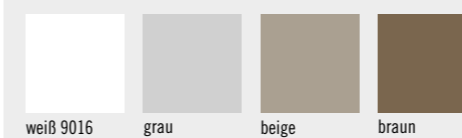
ENDSTABGLEITER FÜR ENDSTAB GUMMIERT MIT UND OHNE WINKEL

Verpackungseinheit 900 Stück

passend für 11er und 14er Profile



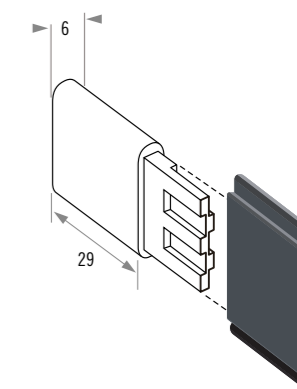
FARBEN



ARTIKEL-NUMMER	FARBE
5009113	weiß
5009112	grau
5009114	beige
5009115	braun

ENDSTABGLEITER FÜR ENDSTAB MINI MIT GUMMI

Verpackungseinheit 200 Stück



FARBEN

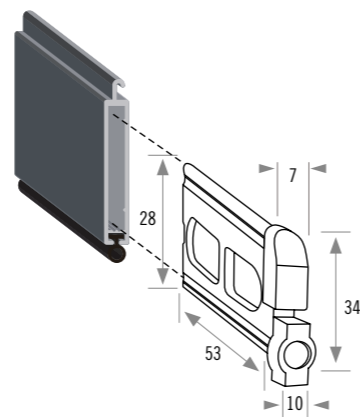


ARTIKEL-NUMMER	FARBE
5009120	schwarz

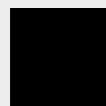
ENDSTABZUBEHÖR

DREHBARER ENDSTABGLEITER FÜR ENDSTAB MINI MIT GUMMI

Verpackungseinheit200 Stück



FARBEN



schwarz

ARTIKEL-NUMMER

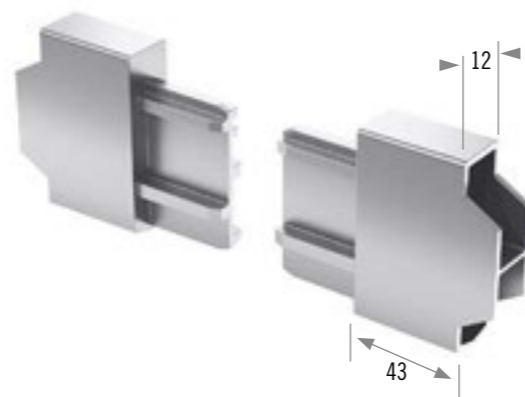
FARBE

5009121

schwarz

ENDSTABGLEITER FÜR 12 X 43 WINKEL-ENDSTAB GETEILT

Verpackungseinheit900 Stück



FARBEN



grau

ARTIKEL-NUMMER

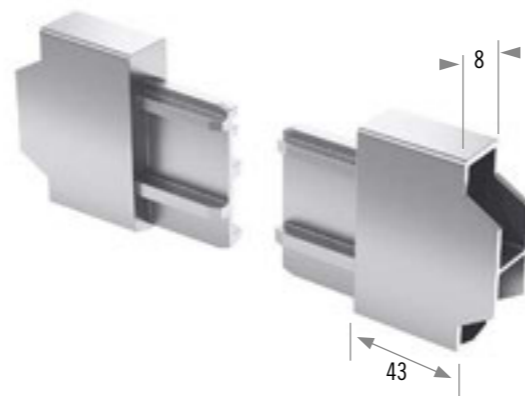
FARBE

5009123

grau

ENDSTABGLEITER FÜR 8 X 35 WINKEL-ENDSTAB GETEILT

Verpackungseinheit900 Stück



FARBEN



grau

ARTIKEL-NUMMER

FARBE

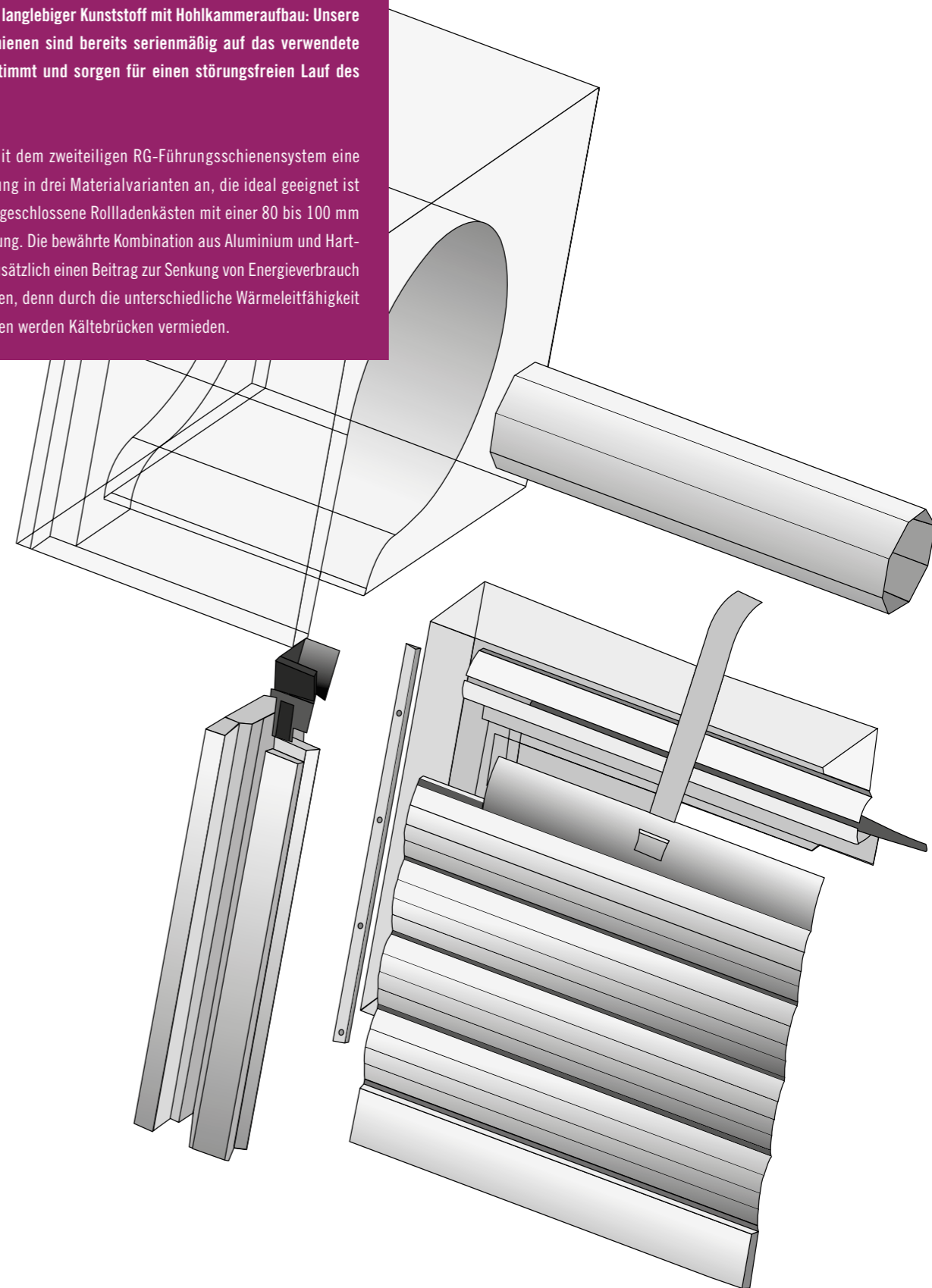
5009124

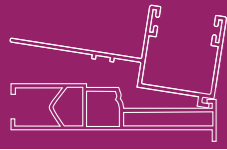
grau

FÜHRUNGSSCHIENEN

Gute Führung ist alles! Der beste Rollladen nützt nichts, wenn die Führung nicht exakt auf ihn abgestimmt ist. Ob flüsterleises Aluminium oder langlebiger Kunststoff mit Hohlkammeraufbau: Unsere Führungsschienen sind bereits serienmäßig auf das verwendete Profil abgestimmt und sorgen für einen störungsfreien Lauf des Rollladens.

LEO bietet mit dem zweiteiligen RG-Führungsschienensystem eine Komplettlösung in drei Materialvarianten an, die ideal geeignet ist für einseitig geschlossene Rollladenkästen mit einer 80 bis 100 mm Montageöffnung. Die bewährte Kombination aus Aluminium und Hart-PVC leistet zusätzlich einen Beitrag zur Senkung von Energieverbrauch und Heizkosten, denn durch die unterschiedliche Wärmeleitfähigkeit der Materialien werden Kältebrücken vermieden.





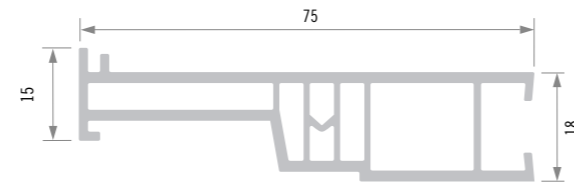
RG-FÜHRUNGSSCHIENEN SYSTEM

BASISPROFIL 75 MM AUS KUNSTSTOFF FÜR RG-FÜHRUNGSSCHIENE

ARTIKEL-NUMMER: 8004103

Produktionslänge 6,2 m

Verpackungseinheit (5 à 6,2 m) 31 m



FARBE

weiß / schwarz

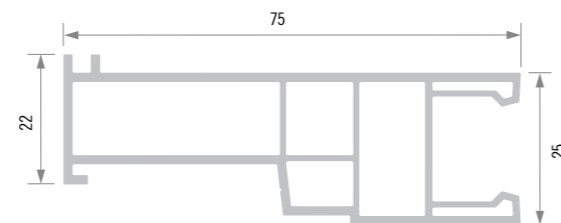
foliert

SRD BASISPROFIL 75 MM AUS KUNSTSTOFF FÜR RG-FÜHRUNGSSCHIENE

ARTIKEL-NUMMER: 8004106

Produktionslänge 6,2 m

Verpackungseinheit (5 à 6,2 m) 31 m



FARBE

weiß / schwarz

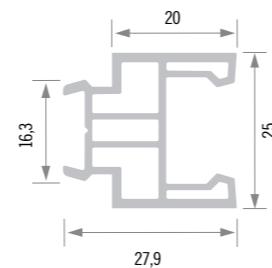
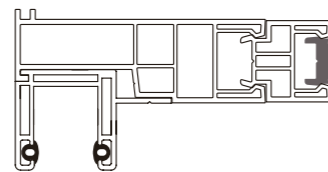
foliert



DISTANZPROFIL 20 MM FÜR SRD BASISPROFIL 75 MM AUS KUNSTSTOFF

Produktionslänge 6 m

Verpackungseinheit (5 à 6 m) 30 m



KUNSTSTOFF-BASISPROFIL FÜR SRD MAXI 95

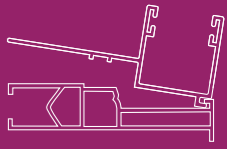
KUNSTSTOFF-FÜHRUNGSSCHIENE

ARTIKEL-NUMMER FARBE

8005197 weiß

8005198 foliert

! AUFPREIS FÜR ZUSCHNITT SIEHE SEITE 51



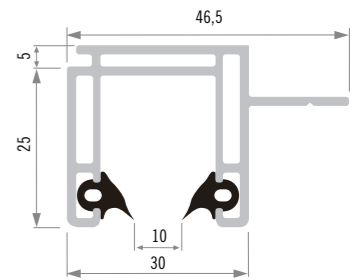
RG-FÜHRUNGSSCHIENEN SYSTEM

MINI RG-FÜHRUNGSSCHIENE AUS KUNSTSTOFF

ARTIKEL-NUMMER: 8004101

Produktionslänge 6,2 m

Verpackungseinheit (5 à 6,2 m) 31 m



FARBE

weiß / schwarz

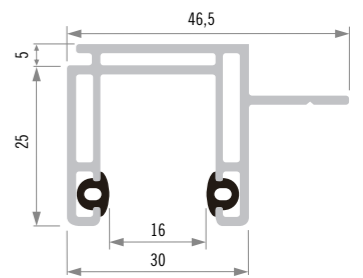
foliert

MAXI RG-FÜHRUNGSSCHIENE AUS KUNSTSTOFF

ARTIKEL-NUMMER: 8004102

Produktionslänge 6,2 m

Verpackungseinheit (5 à 6,2 m) 31 m



FARBE

weiß / schwarz

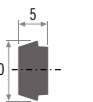
foliert

SCHRAUBLEISTE FÜR KUNSTSTOFF-BASISPROFIL, GEBOHRT

ARTIKEL-NUMMER: 8005200

Produktionslänge 6 m

Verpackungseinheit (5 à 6 m) 30 m



FARBE

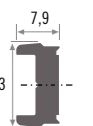
weiß

SCHRAUBLEISTE FÜR SRD BASISPROFIL MIT SCHAUMSTOFFKLEBEBAND

ARTIKEL-NUMMER: 8005199

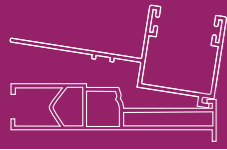
Produktionslänge 6 m

Verpackungseinheit (5 à 6 m) 30 m



FARBE

weiß



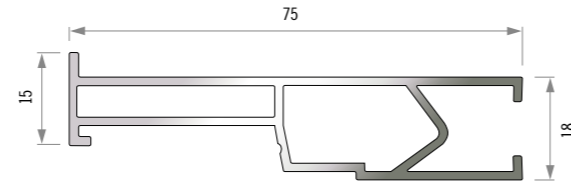
RG-FÜHRUNGSSCHIENEN SYSTEM

BASISPROFIL 75 MM AUS ALUMINIUM FÜR RG-FÜHRUNGSSCHIENE

ARTIKEL-NUMMER: 8005105

Produktionslänge 6 m

Verpackungseinheit (5 à 6 m) 30 m



FARBE

blank

EV1

weiß oder anthrazitgrau (RAL 7016)

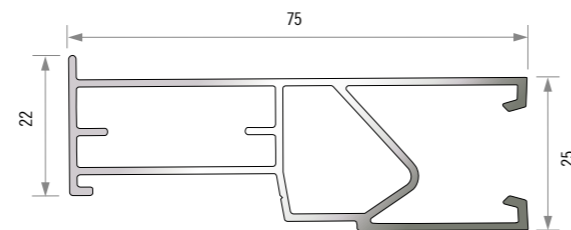
RAL/DB lackiert

SRD BASISPROFIL 75 MM AUS ALUMINIUM FÜR RG-FÜHRUNGSSCHIENE

ARTIKEL-NUMMER: 8005109

Produktionslänge 6 m

Verpackungseinheit (5 à 6 m) 30 m



FARBE

blank

EV1

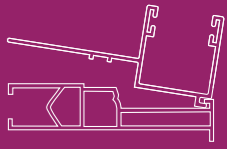
weiß oder anthrazitgrau (RAL 7016)

RAL/DB lackiert



SRD steht für geprüfte Schlagregendichtheit.

! AUFPREIS FÜR ZUSCHNITT SIEHE SEITE 51



RG-FÜHRUNGSSCHIENEN SYSTEM

SRD BASISPROFIL 95 MM AUS ALUMINIUM FÜR RG-FÜHRUNGSSCHIENE

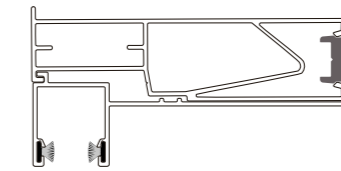
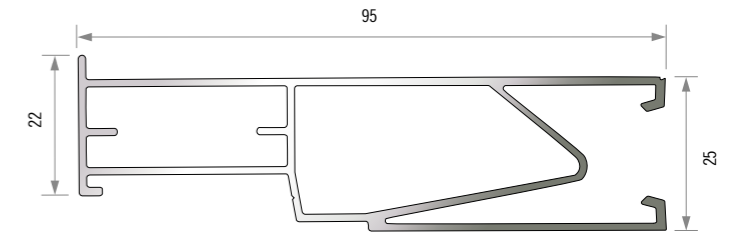
ARTIKEL-NUMMER: 8005110

Produktionslänge 6 m

Verpackungseinheit (5 à 6 m) 30 m

! UNTER 160 LFM. RÜSTKOSTENZUSCHLAG

! AUFPREIS FÜR ZUSCHNITT



SRD 95 ALUMINIUM-BASISPROFIL

FÜR MAXI ALUMINIUM-FÜHRUNGSSCHIENE

FARBE

blank

EV1

weiß oder anthrazitgrau (RAL 7016)

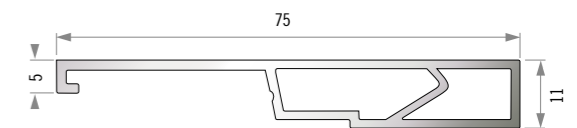
RAL/DB lackiert

BAISIPROFIL 75 MM SCHMAL AUS ALUMINIUM FÜR RG-FÜHRUNGSSCHIENE

ARTIKEL-NUMMER: 8005107

Produktionslänge 6 m

Verpackungseinheit (5 à 6 m) 30 m



FARBE

blank

EV1

weiß oder anthrazitgrau (RAL 7016)

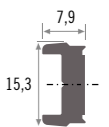
RAL/DB lackiert

SCHRAUBLEISTE FÜR SRD BASISPROFIL MIT SCHAUMSTOFFKLEBE BAND

ARTIKEL-NUMMER: 8005199

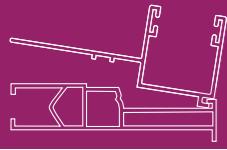
Produktionslänge 6 m

Verpackungseinheit (5 à 6 m) 30 m



FARBE

weiß



RG-FÜHRUNGSSCHIENEN SYSTEM

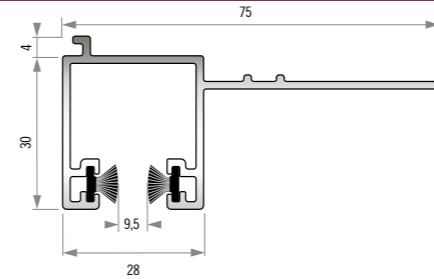
MINI 75 MM RG-FÜHRUNGSSCHIENE AUS ALUMINIUM

ARTIKEL-NUMMER: 8005102

Produktionslänge 6 m

Verpackungseinheit (5 à 6 m) 30 m

! BLANK UND EV1 OHNE BÜRSTE



FARBE

blank

EV1

weiß (RAL 9016) oder anthrazitgrau (RAL 7016)

RAL/DB lackiert

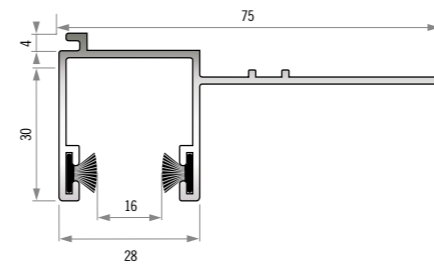
MAXI 75 MM RG-FÜHRUNGSSCHIENE AUS ALUMINIUM

ARTIKEL-NUMMER: 8005104

Produktionslänge 6 m

Verpackungseinheit (5 à 6 m) 30 m

! BLANK UND EV1 OHNE BÜRSTE



FARBE

blank

EV1

weiß (RAL 9016) oder anthrazitgrau (RAL 7016)

RAL/DB lackiert

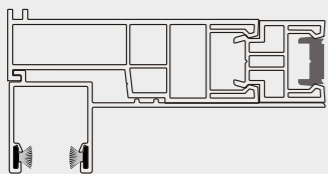
MAXI 95 MM RG-FÜHRUNGSSCHIENE AUS ALUMINIUM

ARTIKEL-NUMMER: 8005112

Produktionslänge 6 m

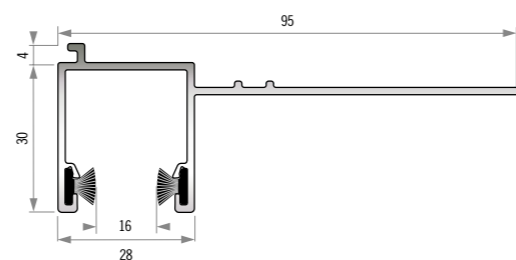
Verpackungseinheit (5 à 6 m) 30 m

! BLANK UND EV1 OHNE BÜRSTE



KUNSTSTOFF-BASISPROFIL FÜR SRD MAXI 95

ALUMINIUM-FÜHRUNGSSCHIENE



FARBE

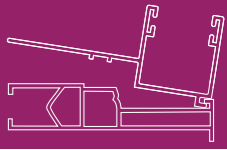
blank

EV1

weiß (RAL 9016) oder anthrazitgrau (RAL 7016)

RAL/DB lackiert

! AUFPREIS FÜR ZUSCHNITT SIEHE SEITE 51



RG-FÜHRUNGSSCHIENEN SYSTEM



Das Abroll-Profil mit 43 mm ist folierbar!

ABROLL-PROFIL FÜR KUNSTSTOFFSCHIENE

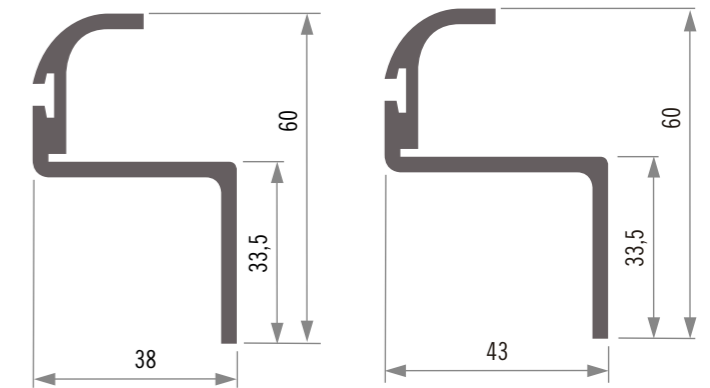
ARTIKEL-NUMMER: 8004104 / 8004105

! FOLIEN RÜSTKOSTENZUSCHLAG UNTER 62 M

! AUFPREIS FÜR ZUSCHNITT

Produktionslänge 6 m

Verpackungseinheit (5 à 6 m) 30 m



FARBE

weiß (RAL 9016)

schwarz

foliert

! FOLIERT NUR AUF ANFRAGE

ABROLL-PROFIL FÜR ALUMINIUMSCHIENE

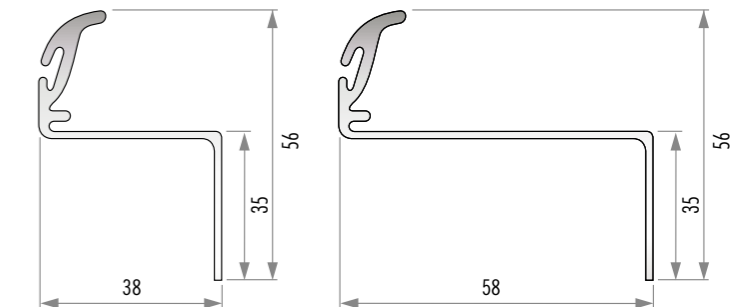
! UNTER 160 LFM. RÜSTKOSTENZUSCHLAG

! AUFPREIS FÜR ZUSCHNITT

ARTIKEL-NUMMER: 8005106 / 8005113

Produktionslänge 6 m

Verpackungseinheit (5 à 6 m) 30 m



FARBE

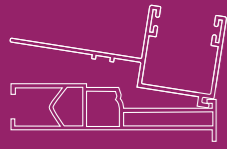
blank – ohne Bürste

EV1 – ohne Bürste

weiß (RAL 9016) oder anthrazitgrau (RAL 7016)

RAL oder DB

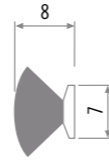
! AUFPREIS FÜR ZUSCHNITT SIEHE SEITE 51



RG-FÜHRUNGSSCHIENEN SYSTEM

BÜRSTE FÜR ABROLL-LEISTE

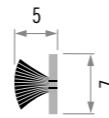
Verpackungseinheit 225 m/Rolle



ARTIKEL-NUMMER	FARBE
8005210	Alu Mini 6,9/800

BÜRSTE FÜR FÜHRUNGSSCHIENE

Verpackungseinheit 350 m/Rolle

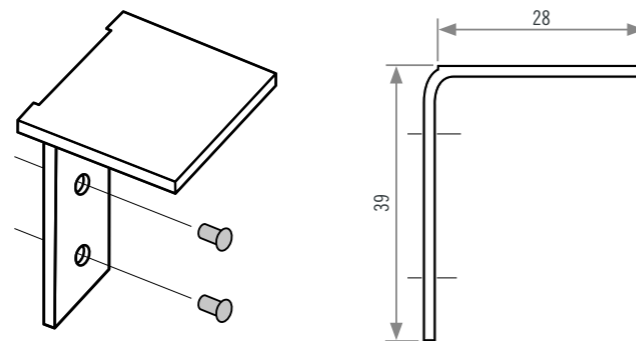


ARTIKEL-NUMMER	FARBE
8005211	Alu Mini 6,5/400
8005213	Alu Maxi 6,5/500

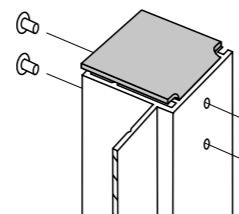
UNIVERSAL ABDECKUNG FÜR RG-FÜHRUNGSSCHIENEN

aus V2A (rostfrei) für Kunststoff und Aluminium

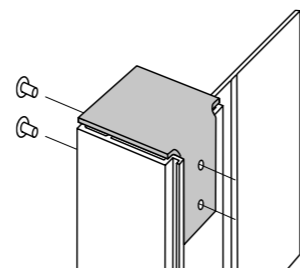
Verpackungseinheit einzeln



ARTIKEL-NUMMER	ARTIKEL
8005209	Abdeckung



FÜHRUNGSSCHIENE AUS KUNSTSTOFF



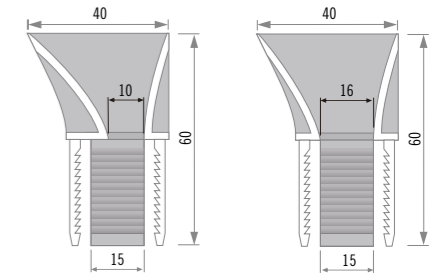
FÜHRUNGSSCHIENE AUS ALUMINIUM

RG-FÜHRUNGSSCHIENEN SYSTEM

EINLAUFTRICHTER FÜR KUNSTSTOFF NEUBAU- ODER MINI PROFILE

links und rechts
schwarz (nur Maxi) oder weiß verfügbar

Verpackungseinheit 50 Stück

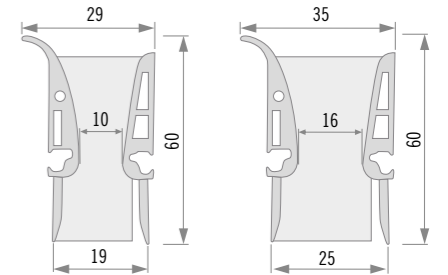


ARTIKEL-NUMMER	PASSEND FÜR
8005201	Maxi
8005203	Min

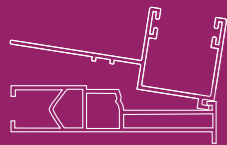
EINLAUFTRICHTER FÜR ALUMINIUM NEUBAU- ODER MINI PROFILE, LINKS ODER RECHTS

links und rechts
schwarz oder weiß verfügbar

Verpackungseinheit 50 Stück



ARTIKEL-NUMMER	PASSEND FÜR
8005205	Maxi
8005207	Mini



RG-FÜHRUNGSSCHIENEN SYSTEM

BOHRSCHRAUBE LINSENKOPF

PH, Blechschraubengewinde, verzinkt,

Verpackungseinheit 2.000 Stück



ARTIKEL-NUMMER	FARBE
8005230	16 mm
8005231	19 mm

ABDECKKAPPE

Verpackungseinheit 1.000 Stück



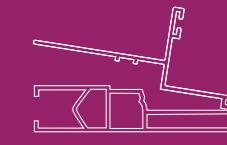
ARTIKEL-NUMMER	FARBE
8005233	anthrazit
8005234	weiß
8005235	schwarz

KLEMMKOPFSCHRAUBEN AUS METALL (V2A)

Verpackungseinheit 250 Stück



ARTIKEL-NUMMER	FARBE
8005218	Kunststoffmaterial, mit Bohrkopf 4,8 x 10 mm
8005219	Holzmaterial, mit Bohrkopf 5 x 20 mm



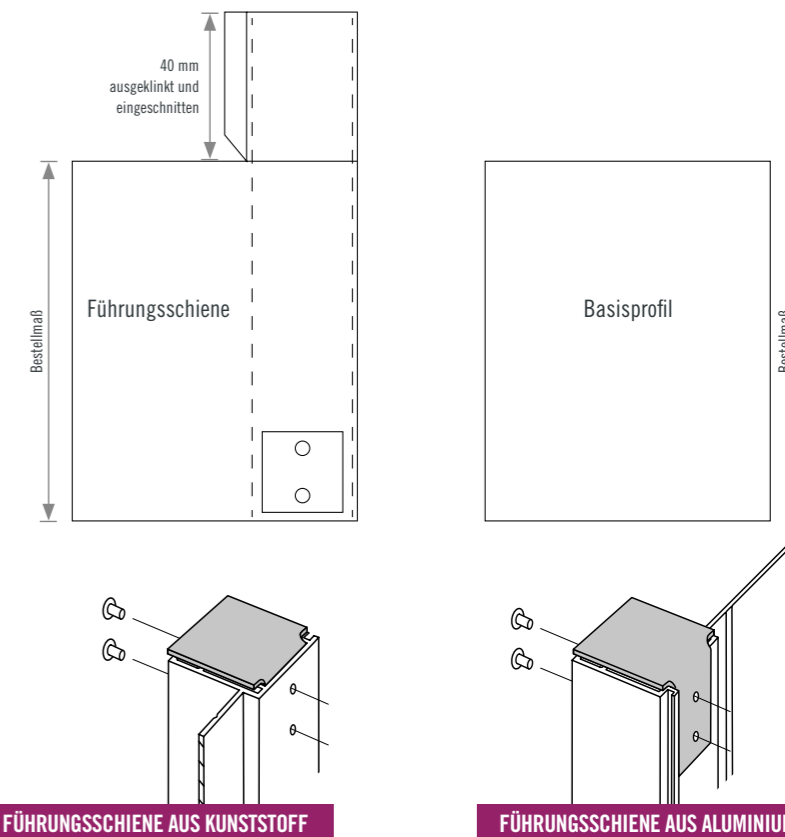
RG-FÜHRUNGSSCHIENEN SYSTEM

RG-SYSTEM SRD 75 0 °

Lieferumfang enthält:
Bürsteneinlage, Führungsschienen und
Basisprofile mit Einlauftrichter
(oder ausgeklinkt und eingeschnitten)

Lieferbare RAL/DB Farben:
RAL 4-9 seidenglanz und matt
der Pulver-Lieferanten IGP, Tiger und Axalta, Ripol

! SONDERFARBEN UND ANDERE HERSTELLER
AUF ANFRAGE

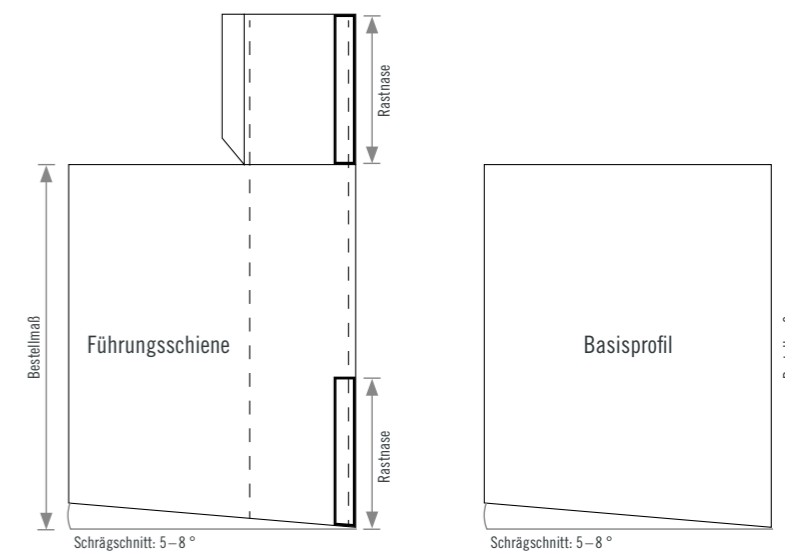


RG-SYSTEM SRD 75 5 °

Lieferumfang enthält:
Bürsteneinlage, Führungsschienen und
Basisprofile mit Einlauftrichter
(oder ausgeklinkt und eingeschnitten)

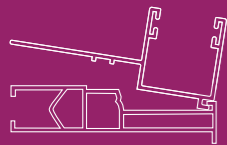
Lieferbare RAL/DB Farben:
RAL 4-9 seidenglanz und matt
der Pulver-Lieferanten IGP, Tiger und Axalta, Ripol

! SONDERFARBEN UND ANDERE HERSTELLER
AUF ANFRAGE



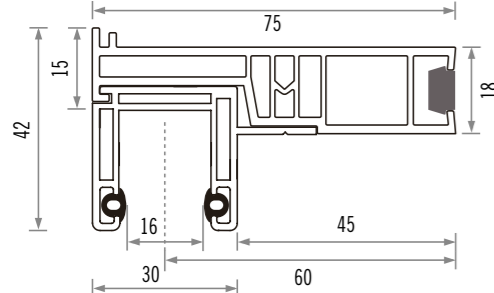
- ! AUFPREIS FÜR ZUSCHNITT.
- ! AUFPREIS FÜR SCHRÄGSCHNITT.
- ! AUFPREIS FÜR RASTNASE AUSKLINKEN UNTEN.
- ! AUFPREIS FÜR RASTNASE AUSKLINKEN OBEN UND UNTEN.

ARBEITSZEIT IST NICHT RABATIERFÄHIG!



ZUSCHNITT UND PREISBEISPIEL

KUNSTSTOFF-BASISPROFIL FÜR RG MINI ODER MAXI KUNSTSTOFF-FÜHRUNGSSCHIENE



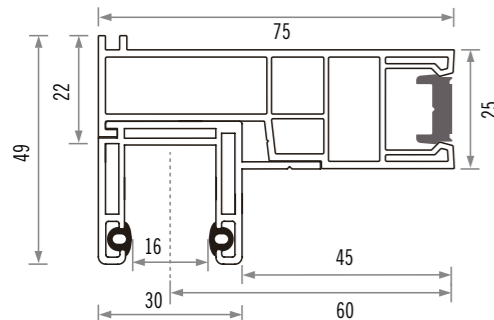
beinhaltet:
2 x Kunststoff-Basisprofil, 2 x Kunststoff-Führungsschiene, 2 x Schraubleiste, Einlauftrichter

- ! TRICHTER UND BEARBEITUNGSKOSTEN SIEHE SEITE 49.
- ! FOLIENRÜSTKOSTENZUSCHLAG UNTER 62 M.
- ! VERLÄNGERTE LIEFERZEIT FÜR FOLIERUNG BEACHTEN.

FARBE

Kunststoff weiß
Kunststoff foliert

KUNSTSTOFF-BASISPROFIL FÜR SRD MINI ODER MAXI KUNSTSTOFF-FÜHRUNGSSCHIENE



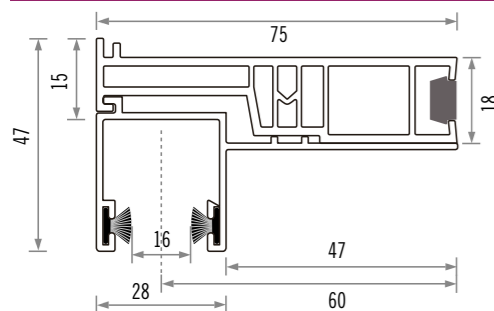
beinhaltet:
2 x Kunststoff-Basisprofil, 2 x Kunststoff-Führungsschiene, 2 x Schraubleiste, Einlauftrichter

- ! TRICHTER UND BEARBEITUNGSKOSTEN SIEHE SEITE 49.
- ! FOLIENRÜSTKOSTENZUSCHLAG UNTER 62 M.
- ! VERLÄNGERTE LIEFERZEIT FÜR FOLIERUNG BEACHTEN.

FARBE

Kunststoff weiß
Kunststoff foliert

KUNSTSTOFF-BASISPROFIL FÜR MINI ODER MAXI ALUMINIUM-FÜHRUNGSSCHIENE



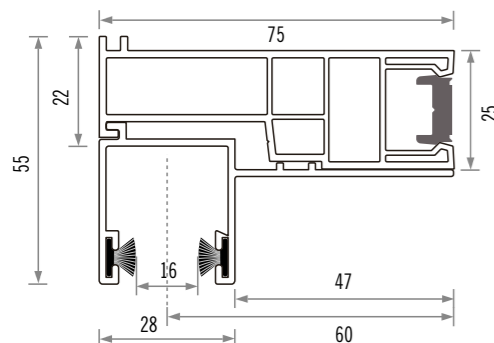
beinhaltet:
2 x Kunststoff-Basisprofil, 2 x Aluminium-Führungsschiene, 2 x Schraubleiste

- ! TRICHTER UND BEARBEITUNGSKOSTEN SIEHE SEITE 49.
- ! RÜSTKOSTENZUSCHLAG FÜR FÜHRUNGSSCHIENEN UNTER 160 M.
- ! VERLÄNGERTE LIEFERZEIT FÜR SONDERLACKIERUNG BEACHTEN.

FARBE

Führung EV1
Führung weiß 9016/anthrazitgrau 7016
Führung RAL/DB lackiert

KUNSTSTOFF-BASISPROFIL FÜR SRD MINI ODER MAXI ALUMINIUM-FÜHRUNGSSCHIENE



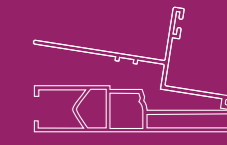
beinhaltet:
2 x Kunststoff-Basisprofil, 2 x Aluminium-Führungsschiene, 2 x Schraubleiste

- ! TRICHTER UND BEARBEITUNGSKOSTEN SIEHE SEITE 49.
- ! RÜSTKOSTENZUSCHLAG FÜR FÜHRUNGSSCHIENEN UNTER 160 M.
- ! VERLÄNGERTE LIEFERZEIT FÜR SONDERLACKIERUNG BEACHTEN.

FARBE

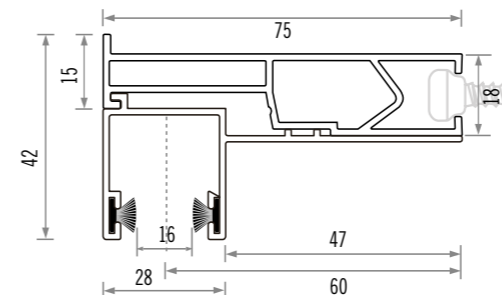
Führung EV1
Führung weiß 9016/anthrazitgrau 7016
Führung RAL/DB lackiert

! KEIN ZUSCHNITT BEI FOLIERTEN SCHIENEN



RG-FÜHRUNGSSCHIENEN KOMBINATIONSMÖGLICHKEITEN

ALUMINIUM-BASISPROFIL FÜR MINI ODER MAXI ALUMINIUM-FÜHRUNGSSCHIENE



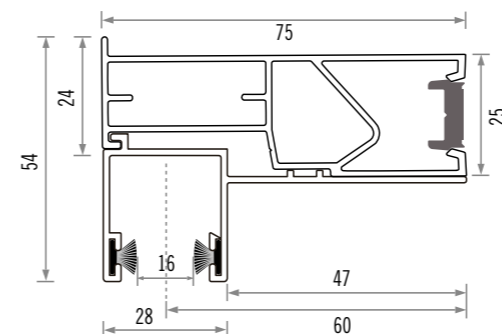
beinhaltet:
2 x Aluminium-Basisprofil, 2 x Aluminium-Führungsschiene

- ! TRICHTER UND BEARBEITUNGSKOSTEN SIEHE SEITE 49.
- ! RÜSTKOSTENZUSCHLAG FÜR FÜHRUNGSSCHIENEN UNTER 160 M.
- ! VERLÄNGERTE LIEFERZEIT FÜR SONDERLACKIERUNG BEACHTEN.

FARBE

Führung EV1
Führung weiß 9016/anthrazitgrau 7016
Führung RAL/DB lackiert

SRD 75 ALUMINIUM-BASISPROFIL FÜR MINI ODER MAXI ALUMINIUM-FÜHRUNGSSCHIENE



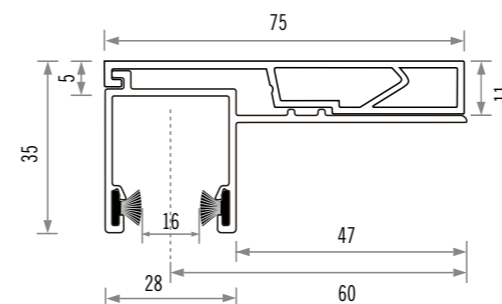
beinhaltet:
2 x Aluminium-Basisprofil, 2 x Aluminium-Führungsschiene, 2 x Schraubleiste

- ! TRICHTER UND BEARBEITUNGSKOSTEN SIEHE SEITE 49.
- ! RÜSTKOSTENZUSCHLAG FÜR FÜHRUNGSSCHIENEN UNTER 160 M.
- ! VERLÄNGERTE LIEFERZEIT FÜR SONDERLACKIERUNG BEACHTEN.

FARBE

Führung EV1
Führung weiß 9016/anthrazitgrau 7016
Führung RAL/DB lackiert

ALUMINIUM-BASISPROFIL FÜR MINI ODER MAXI ALUMINIUM-FÜHRUNGSSCHIENE



beinhaltet:
2 x Aluminium-Basisprofil, 2 x Aluminium-Führungsschiene

- ! TRICHTER UND BEARBEITUNGSKOSTEN SIEHE SEITE 49.
- ! RÜSTKOSTENZUSCHLAG FÜR FÜHRUNGSSCHIENEN UNTER 160 M.
- ! VERLÄNGERTE LIEFERZEIT FÜR SONDERLACKIERUNG BEACHTEN.

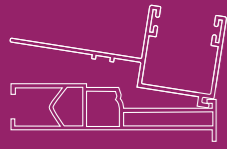
FARBE

Führung EV1
Führung weiß 9016/anthrazitgrau 7016
Führung RAL/DB lackiert

! PREIS EURO / PAAR PRO METER

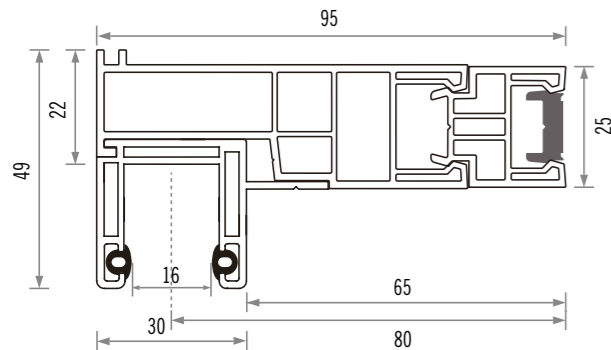


Aluminium-Führung und Kunststoffbasis bilden die ideale Kombination.



RG-FÜHRUNGSSCHIENEN SYSTEM

75 KUNSTSTOFF-BASISPROFIL MIT 20 MM DISTANZPORFIL FÜR RG MINI ODER MAXI KUNSTSTOFF-FÜHRUNGSSCHIENE



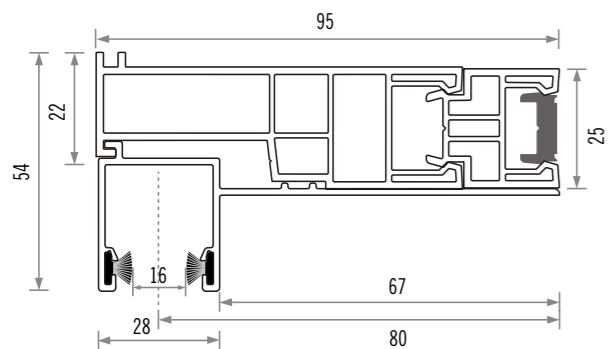
beinhaltet:
2 x SRD 75 mm Kunststoff-Basisprofil, 2 x Adapterprofil 20 mm, 2 x Schraubleiste mit Schaumstoffklebeband, 2 x Maxi oder Mini Führungsschiene Kunststoff, 1 Paar Einlauftrichter

- ! TRICHTER UND BEARBEITUNGSKOSTEN SIEHE SEITE 49.
- ! FOLIENRÜSTKOSTENZUSCHLAG UNTER 62 M.
- ! VERLÄNGERTE LIEFERZEIT FÜR FOLIERUNG BEACHTEN.

FARBE

Kunststoff weiß
Kunststoff foliert

MAXI 95 ALUMINIUM BASISPROFIL FÜR RG MINI ODER MAXI KUNSTSTOFF-FÜHRUNGSSCHIENE



beinhaltet:
2 x SRD 75 mm Kunststoff-Basisprofil, 2 x Adapterprofil 20 mm, 2 x Schraubleiste mit Schaumstoffklebeband, 2 x 95 mm Führungsschiene

- ! TRICHTER UND BEARBEITUNGSKOSTEN SIEHE SEITE 49.
- ! FOLIENRÜSTKOSTENZUSCHLAG UNTER 62 M.
- ! VERLÄNGERTE LIEFERZEIT FÜR FOLIERUNG BEACHTEN.

FARBE

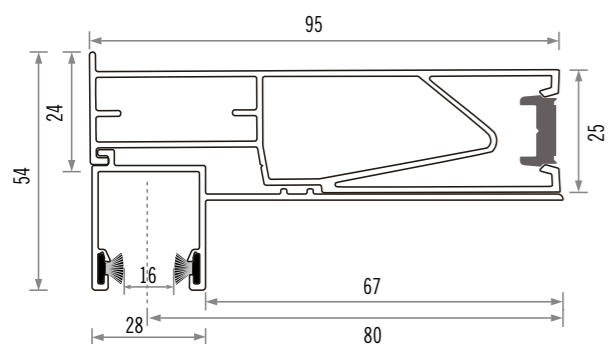
EV1

weiß

7016

RAL/DB

SRD 95 ALUMINIUM BASISPROFIL FÜR RG MINI ODER MAXI KUNSTSTOFF-FÜHRUNGSSCHIENE



beinhaltet:
2 x SRD 95 mm Aluminium-Basisprofil, x Adapterprofil 20 mm, 2 x Schraubleiste mit Schaumstoffklebeband, 2 x 95 mm Führungsschiene

- ! TRICHTER UND BEARBEITUNGSKOSTEN SIEHE SEITE 49.
- ! FOLIENRÜSTKOSTENZUSCHLAG UNTER 62 M.
- ! VERLÄNGERTE LIEFERZEIT FÜR FOLIERUNG BEACHTEN.

FARBE

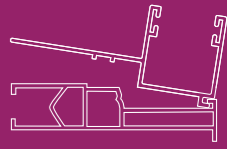
EV1

weiß

7016

RAL/DB

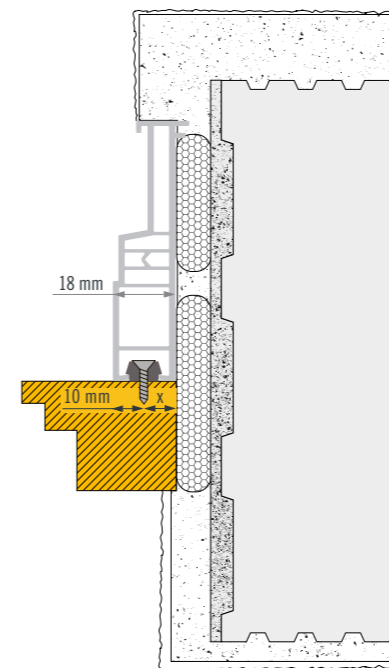
! KEIN ZUSCHNITT BEI FOLIERTEN SCHIENEN



EINPUTZBEISPIELE RG – BASISPROFILE

DARSTELLUNG MIT 75 MM BASISPROFIL AUS KUNSTSTOFF

BASISPROFIL AUS KUNSTSTOFF

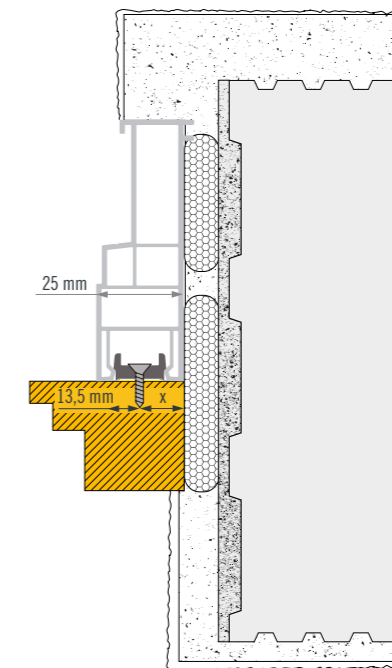


Abzugsmaße Basisprofil am Fenster außen bündig angeschlagen:
Rollladenmaß: - 30 mm (+ Luft)
Abrollleistenmaß: - 40 mm (+ Luft)

Eine Schlagregendichtheit zwischen Basisprofil und Fensterrahmen ist z.B. mit einem Dichtungsband herzustellen. Bei Metallfensterbänken muss das Basisprofil mit Schrägschnitt ausgeführt werden.

DARSTELLUNG MIT SRD 75 MM BASISPROFIL AUS KUNSTSTOFF

BASISPROFIL AUS KUNSTSTOFF

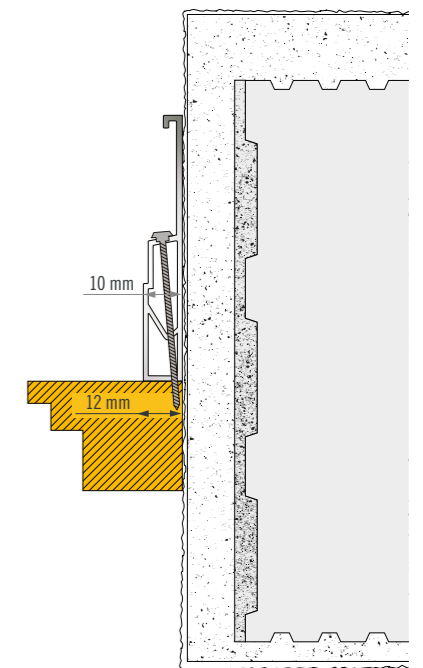


Abzugsmaße Basisprofil am Fenster außen bündig angeschlagen:
Rollladenmaß: - 40 mm (+ Luft)
Abrollleistenmaß: - 50 mm (+ Luft)

Das Dichtungsband ist bereits auf dem Anschraubprofil aufgebracht. So wird die Schlagregendichtheit zwischen Basis und Fensterprofil gegeben. Bei Metallfensterbänken muss das Basisprofil mit Schrägschnitt ausgeführt werden.

DARSTELLUNG MIT 75 MM BASISPROFIL SCHMAL AUS ALUMINIUM

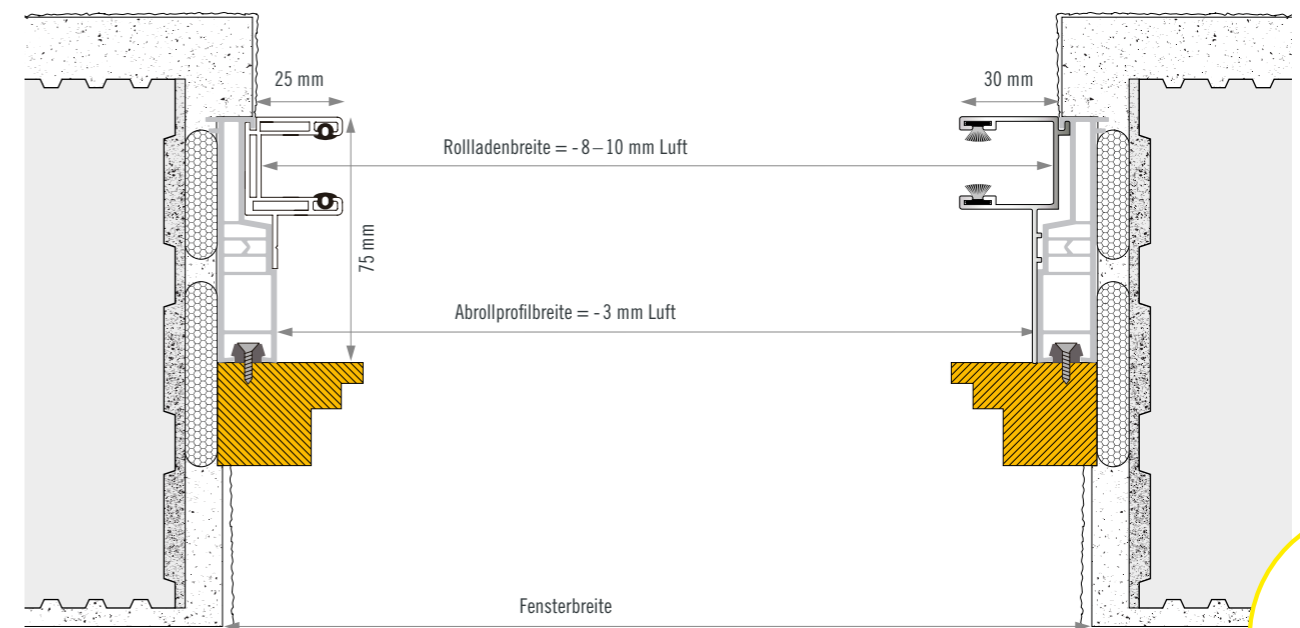
SCHMAL AUS ALUMINIUM



Abzugsmaße Basisprofil am Fenster außen bündig angeschlagen:
Rollladenmaß: - 15 mm (+ Luft)
Abrollleistenmaß: - 20 mm (+ Luft)

Die Rollladenführungsschiene wird in diesem Fall nach dem Außenputz angebracht. Die Einmessung der RG-Führungsschiene sollte nach Einbau des Armierungsputzes/Unterputzes im Leibungsbereich erfolgen.

ABZUGSMASSE



HINWEIS:
FRAGEN SIE NACH DER FENSTER EXCEL-TABELLE.

Egal ob Mini oder Maxi Kunststoffführung oder Aluminiumschiene, immer das gleiche Abzugsmaß.

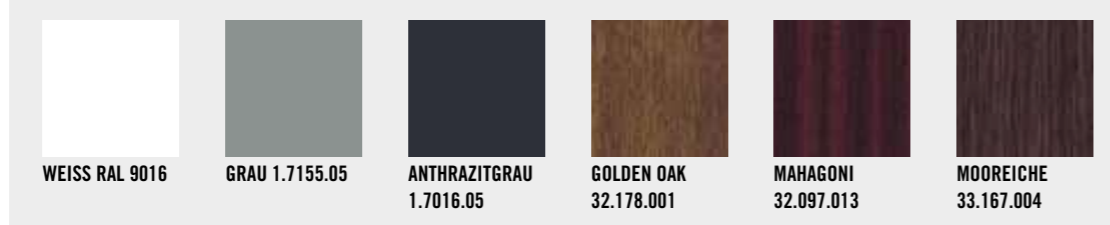




FÜHRUNGSSCHIENEN DETAILS

FARBKARTE: FENSTER-ZUSATZPROFILE UND KUNSTSTOFFFÜHRUNGSSCHIENEN

LIEFERBARE FARBEN:



FARBEN AUF ANFRAGE:

ARTIKEL-NR.	BEZEICHNUNG	BESTELL-NR.	ARTIKEL-NR.	BEZEICHNUNG	BESTELL-NR.
4801370	Hornschuch Nr. 436.6023 schwgr SFTN matt	4.366.023	4800860	Hornschuch-F Nr.436.2076 tp Eiche kolonia	4.362.076
4801440	Hornschuch-F Nr. 436.1012 Alux anthrazit	4.361.012	4800610	Hornschuch-F Nr.436.3041 Noce Sorr.natur	4.363.041
4801460	Hornschuch-F Nr. 436.2048 Stauferei.mocca	4.362.048	4800620	Hornschuch-F Nr.436.3042 Noce Sorr.balsam	4.363.042
4800730	Hornschuch-F Nr. 436.3058 Walnuss amarett	4.363.058	4801130	Hornschuch-F Nr.436.5010 schwarzbrau	4.365.010
4801490	Hornschuch-F Nr. 436.3077 Newcastle Oak	4.363.077	4801180	Hornschuch-F Nr.436.5021 Tannengrün	4.365.021
4805130	Hornschuch-F Nr. 436.5050 Schiefergr gena	4.365.050	4801530	Hornschuch-F Nr.436.6047 Quarzgr SFTN mat	4.366.047
4801510	Hornschuch-F Nr. 436.6003 Anthrazitgr. SF	4.366.003	4800840	Hornschuch-F Nr.436.7003 SFTN anthrazitgr	436.7003SF
4805140	Hornschuch-F Nr. 436.6050 schiefergrau	4.366.050	4800850	Hornschuch-F Nr.436.7047 SFTN quarzgrau	436.7047SF
4801350	Hornschuch-F Nr. 436.7023 Schwarzgrau SFT	4.367.023	4800600	Hornschuch-F Nr.436.7048 basaltgrau SGTN	436.7048SG
4805120	Hornschuch-F Nr. 446.6062 Jet Black matt	4.466.062	4801120	Hornschuch-F Nr.436.7049 Titanium SFTN	4.367.049
4801330	Hornschuch-F Nr. 456.3081 TP 60 Sheff. Oa	4.563.081	4801050	Hornschuch-F Nr.436-2075 Eiche mocca	4.362.075
4801170	Hornschuch-F Nr. 456.5058 Papyrusweiß	4.565.058	4800790	Hornschuch-F Nr.436-3031 birke rose	4.363.031
4805150	Hornschuch-F Nr. 470.3001 Woodec Oak	4.703.001	4800770	Hornschuch-F Nr.436-3043 cherry amaretto	4.363.043
4805160	Hornschuch-F Nr. 470.3002 Woodec Alpine	4.703.002	4801060	Hornschuch-F Nr.436-5003 anthrazitgrau	4.365.003
4805170	Hornschuch-F Nr. 470.3003 Woodec Concrete	4.703.003	4801010	Hornschuch-F Nr.436-7037 SFTN achatgrau	463.7037SF
4800060	Hornschuch-F Nr.426.5007 signalblau	5030.05	4801020	Hornschuch-F Nr.456.5053 TP 60 altweiß cc	4.565.053
4800970	Hornschuch-F Nr.426.6035 SFTN Tiefschwarz	426.6035SF	4801020	Hornschuch-F Nr.456.5053 TP 60 altweiß cc	9152.05
4800720	Hornschuch-F Nr.436.1001 Alu Matbrush	4.361.001	4801030	Hornschuch-F Nr.456.5054 cremeweiss	1379.05
4801220	Hornschuch-F Nr.436.1002 Metbrush silver	4.361.002	4801030	Hornschuch-F Nr.456.5054 cremeweiss	4.565.054
4801360	Hornschuch-F Nr.436.1004 Metbrush Platin	4.361.004	4801730	Hornschuch-F Nr.456.9009 tp 60 antikw. cc	4.569.009
4801110	Hornschuch-F Nr.436.1005 quarzgrau	4.361.005	4801070	Hornschuch-F Nr.456-5056 Hellelfenbein	4.365.056
4801100	Hornschuch-F Nr.436.1006 Metbrush anthr.	4.361.006	4800810	Hornschuch-F Nr.456-7030 verkehrsweiß SFT	4.567.030
4801260	Hornschuch-F Nr.436.1014 Alux DB 703	4.361.014	4801580	Ren.-FNr.02.12.81.000062-808302FlemishGol	021281_62
4801230	Hornschuch-F Nr.436.1015 Alux weissalumin	4.361.015	4801520	Renol-F Nr. 7039.05-083 Quarzgr glatt	703.905.083
4801240	Hornschuch-F Nr.436.1016 Alux graualumin	4.361.016	4800180	Renolit-F FL-F1/3.2052.089 eiche dunkel	2.052.089
4801040	Hornschuch-F Nr.436.2001 Macoree	4.362.001	4805200	Renolit-F Nr. 47097-504700 Black Ulti mat	470.975.047
4801160	Hornschuch-F Nr.436.2002 Mahagonie Sapeli	4.362.002	4805090	Renolit-F Nr. 7016.50470 Anth-grau Ulti m	701.605.047
4801150	Hornschuch-F Nr.436.2022 Anegré goldbraun	4.362.022	4801640	Renolit-F Nr. 9.0049195 Shogun AD	90.049.195
4801140	Hornschuch-F Nr.436.2053 Oregon 3	4.362.053	4801620	Renolit-F Nr. 9.0049197 Shogun AC	90.049.197

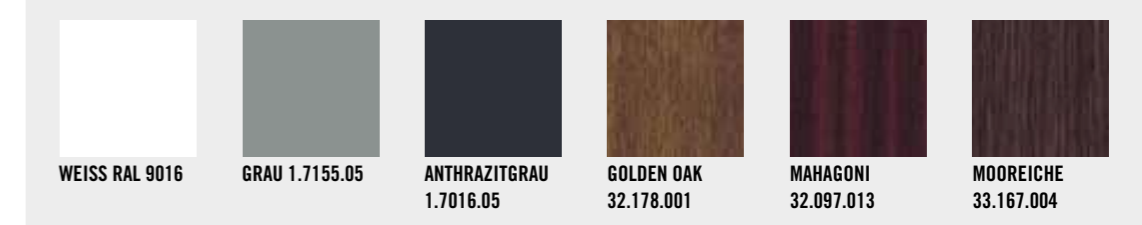
HINWEIS:

DUNKLE FOLIEN HABEN EINEN SCHWARZEN GRUNDKÖRPER.

FÜHRUNGSSCHIENEN DETAILS

FARBKARTE: FENSTER-ZUSATZPROFILE UND KUNSTSTOFFFÜHRUNGSSCHIENEN

LIEFERBARE FARBEN:



FARBEN AUF ANFRAGE:

ARTIKEL-NR.	BEZEICHNUNG	BESTELL-NR.	ARTIKEL-NR.	BEZEICHNUNG	BESTELL-NR.
4801630	Renolit-F Nr. 9.0049198 Shogun AF	90.049.198	4801270	Renolit-F Nr.1.7016.05-809700 anthrGlatt2	7016.05g2
4801280	Renolit-F Nr.02.12.17.0001-119501_Pyrite	988.195.195	4800820	Renolit-F Nr.1.7023.05-167 Betongrau	7023.05
4805190	Renolit-F Nr.02.12.91.000017 PX White Ash	021291_17	4800630	Renolit-F Nr.1.7038.05-083 achatgrau	70.380.584
4800330	Renolit-F Nr.1.1087.05 gelb	1087.05	4800630	Renolit-F Nr.1.7038.05-083 achatgrau	70.380.583
4800430	Renolit-F Nr.1.2140.005 eiche grau	2.140.005	4800630	Renolit-F Nr.1.7038.05-083 achatgrau	703.805.083
4800460	Renolit-F Nr.1.2178.007 nußbaum V	2.178.007	4800110	Renolit-F Nr.1.7038.05-167 achatgrau	7038.05
4800370	Renolit-F Nr.1.3003.05 rubinrot	3003.05	4800740	Renolit-F Nr.1.7039.05-167 Quarzgrau	7039.05
4800020	Renolit-F Nr.1.3005.05 weinrot	3005.05	4800560	Renolit-F Nr.1.7155.05-083 grau	715.505.083
4800030	Renolit-F Nr.1.3054.05 hellrot	3054.05	4800120	Renolit-F Nr.1.7155.05-167 grau	7155.05
4800040	Renolit-F Nr.1.3081.05 dunkelrot	3081.05	4800570	Renolit-F Nr.1.7251.05-083 lichtgrau	725.105.083
4800640	Renolit-F Nr.1.3162.002 Macore	3.162.002	4800130	Renolit-F Nr.1.7251.05-167 lichtgrau	7251.05
4800500	Renolit-F Nr.1.3211.005-167 irish oak	3.211.005	4800660	Renolit-F Nr.1.8099.05-167 Maronibraun	8099.05
4800490	Renolit-F Nr.1.3212.001-167 golden-beach	3.212.001	4800140	Renolit-F Nr.1.8518.05 schwarzbraun	8518.05
4800510	Renolit-F Nr.1.3214.009-167 soft cherry	3.214.009	4800150	Renolit-F Nr.1.8875.05 schokobraun	8875.05
4800420	Renolit-F Nr.1.5002.05 ultramarinblau	5002.05	4805180	Renolit-F Nr.3.0078004-102200 Ginger Oak	30.078.004
4800050	Renolit-F Nr.1.5007.05 brillantblau	5007.05	4800170	Renolit-F Nr.3.1192.001 oregon 4	1.192.001
4800340	Renolit-F Nr.1.5013.05 kobaltblau	5013.05	4800190	Renolit-F Nr.3.2052.090 eiche hell	2.052.090
4800350	Renolit-F Nr.1.5056.05 hellblau	5056.05	4800200	Renolit-F Nr.3.2065.021 sapeli	2.065.021
4800070	Renolit-F Nr.1.5150.05 stahlblau	5150.05	4800210	Renolit-F Nr.3.2097.013 mahagoni	2.097.013
4800540	Renolit-F Nr.1.6005.05 moosgrün	6005.05	4800220	Renolit-F Nr.3.2115.008 oregon 3	2.115.008
4800080	Renolit-F Nr.1.6110.05 smaragdgrün	6110.05	4800320	Renolit-F Nr.3.2140.006 eiche dunkel	2.140.006
4800090	Renolit-F Nr.1.6125.05 dunkelgrün	6125.05	4800230	Renolit-F Nr.3.2178.001 golden-oak	2.178.001
4800450	Renolit-F Nr.1.7004.05 titangrau	700.405.083	4800230	Renolit-F Nr.3.2178.001 golden-oak	49158
4800650	Renolit-F Nr.1.7012.05-083 basaltgrau	701.205.083	4800240	Renolit-F Nr.3.3069.037 douglasie	3.069.037
4800480	Renolit-F Nr.1.7012.05-167 basaltgrau	7012.05	4800250	Renolit-F Nr.3.3069.041 bergkiefer	3.069.041
4800550	Renolit-F Nr.1.7015.05-083 schiefergrau	701.505.083	4800260	Renolit-F Nr.3.3118.076 eiche natur FL-G	3.118.076
4800780	Renolit-F Nr.1.7015.05-167 schiefergrau	7015.05	4800270	Renolit-F Nr.3.3149.008 eiche rustikal	3.149.008
4800470	Renolit-F Nr.1.7016.05-083 anthrazitgr	701.605.083	4800280	Renolit-F Nr.3.3152.009 strei.-douglasie	3.152.009
4800100	Renolit-F Nr.1.7016.05-167 anthrazitgr	7016.05	4800290	Renolit-F Nr.3.3156.003 eiche ST-G	3.156.003

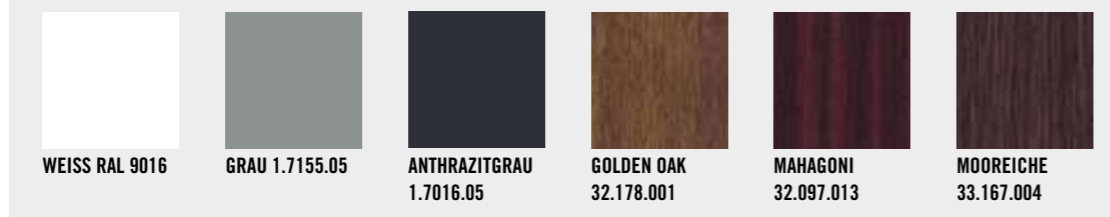
HINWEIS:

DUNKLE FOLIEN HABEN EINEN SCHWARZEN GRUNDKÖRPER.

FÜHRUNGSSCHIENEN
DETAILS

FARBKARTE: FENSTER-ZUSATZPROFILE UND KUNSTSTOFFFÜHRUNGSSCHIENEN

LIEFERBARE FARBEN:



FARBEN AUF ANFRAGE:

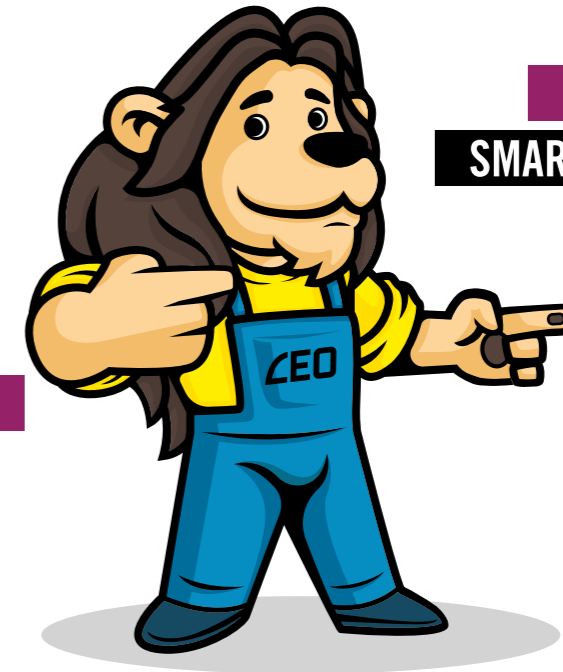
ARTIKEL-NR.	BEZEICHNUNG	BESTELL-NR.	ARTIKEL-NR.	BEZEICHNUNG	BESTELL-NR.
4800300	Renolit-F Nr.3.3167.002 eiche ST-F	3.167.002	4801090	Renolit-F Nr.9.1293.010-195 Earl Platin	91.293.010
4800310	Renolit-F Nr.3.3167.004 mooreiche ST-F	3.167.004	4801190	Renolit-F Nr.9925.05-167 Monumentengrün	9925.05
4801210	Renolit-F Nr.3.3202.002 Rosewood	3.202.002	4800880	Schüco-F SAF-DB703 matt dunkelgrauemet.	SAF.DB703
4800830	Renolit-F Nr.3.3211.006-148 Antique Oak	3.211.006	4805110	Schüco-F SAF-Deep Bronze matt	SAF.DeepBr
4800800	Renolit-F Nr.3.3214.007 Rustic Cherry	3.214.007	4800920	Schüco-F SAF-RAL 140-M semigloss goldmet.	SAF.140-M
4800760	Renolit-F Nr.3.3202.001-167 black cherry	3.202.001	4800960	Schüco-F SAF-RAL 9006 semigloss silbermet	SAF.9006
4800870	Renolit-F Nr.3.3214.008-195 Cherry Blossom	3.214.008	4800890	Schüco-F SAF-RAL 9007 semigloss graumet.	SAF.9007
4800690	Renolit-F Nr.49110 Fir Green Finess	49110	4801470	VEKA-F SPECTRAL anthrazit ultramatt	153.999
4800670	Renolit-F Nr.49122 Gale Grey Finess	49122	4801650	VEKA-F SPECTRAL fenstergrau ultramatt	153.998
4800680	Renolit-F Nr.49124 Hazy Grey Finess	49124	4809300	VEKA-F SPECTRAL graphitschwarz ultramatt	153.007
4800520	Renolit-F Nr.49233 siena rosso	49233	4809320	VEKA-F SPECTRAL monumentengrün ultramatt	153.008
4800530	Renolit-F Nr.49237 siena noce	49237	4809340	VEKA-F SPECTRAL reinweiß ultramatt	153.004
4800700	Renolit-F Nr.49240 Winchester XA	49240	4809310	VEKA-F SPECTRAL stahlblau ultramatt	153.010
4800710	Renolit-F Nr.49254 Siena PL	49254	4809330	VEKA-F SPECTRAL tannengrün ultramatt	153.006
4801200	Renolit-F Nr.5004.05-167 Monumentenblau	5004.05	4801550	VEKA-F SPECTRAL umbra ultramatt	153.997
4800750	Renolit-F Nr.9.1293 001-1195 Crown Plati	129.301.195	4809350	VEKA-F SPECTRAL weiß ultramatt	153.011
4801080	Renolit-F Nr.9.1293.002-195 Quarz Platin	91.293.002			

HINWEIS:
DUNKLE FOLIEN HABEN EINEN SCHWARZEN GRUNDKÖRPER.

DIE APP MIT PROFIL:
SMART. EINFACH. MOBIL.



DIREKT. SCHNELL. DIGITAL:
UNSER ONLINESHOP.





FÜHRUNGSSCHIENEN

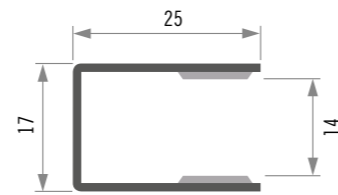
FÜHRUNGSSCHIENE 25 X 17 MM FÜR 11ER PROFILE – STRANGGEPRESSTES ALUMINIUM

ARTIKEL-NUMMER: 8006101

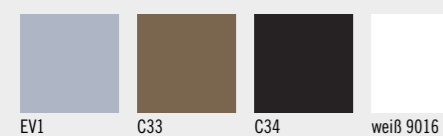
beflockt für leisen Lauf, Panzer-Abzugsmaß: 1 cm

Produktionslänge 6 m

Verpackungseinheit (10 à 6 m) 60 m



FARBEN



FARBE

EV1

C33, C34, weiß

AUFPREIS

Zuschnitt und Konfektion

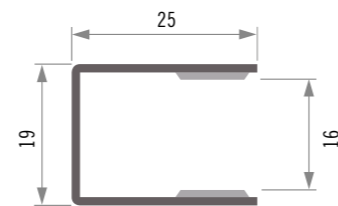
FÜHRUNGSSCHIENE 25 X 19 MM FÜR 14ER PROFILE – STRANGGEPRESSTES ALUMINIUM

ARTIKEL-NUMMER: 8006102

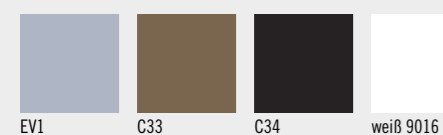
beflockt für leisen Lauf, Panzer-Abzugsmaß: 1 cm

Produktionslänge 6 m

Verpackungseinheit (10 à 6 m) 60 m



FARBEN



FARBE

EV1

C33, C34, weiß

AUFPREIS

Zuschnitt und Konfektion

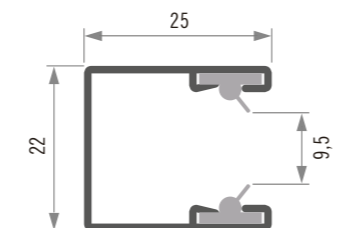
FÜHRUNGSSCHIENE 25 X 22 MM FÜR MINI PROFILE – STRANGGEPRESSTES ALUMINIUM MIT GUMMIKEDER

ARTIKEL-NUMMER: 8006103

Panzer-Abzugsmaß: 1 cm

Produktionslänge 6 m

Verpackungseinheit (10 à 6 m) 60 m



FARBEN



FARBE

EV1

weiß, dunkelbraun

RAL-Farbe

AUFPREIS

Zuschnitt und Konfektion



FÜHRUNGSSCHIENEN

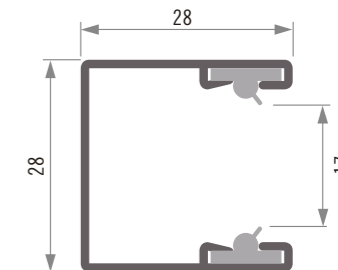
FÜHRUNGSSCHIENE 28 X 28 MM FÜR 14ER PROFILE – STRANGGEPRESSTES ALUMINIUM MIT GUMMIKEDER

ARTIKEL-NUMMER: 8006104

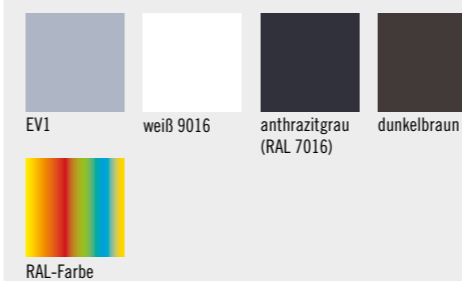
Panzer-Abzugsmaß: 1 cm

Produktionslänge 6 m

Verpackungseinheit (10 à 6 m) 60 m



FARBEN



ARTIKEL-NUMMER FARBE

EV1

weiß, anthrazitgrau (RAL 7016), dunkelbraun

RAL-Farbe

AUFPREIS

Zuschnitt und Konfektion

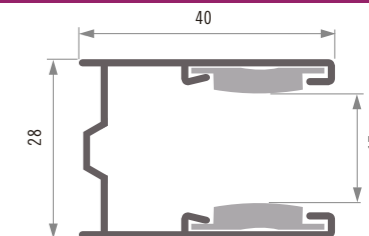
FÜHRUNGSSCHIENE 40 X 28 MM FÜR 14ER PROFILE – STRANGGEPRESSTES ALUMINIUM MIT GUMMIKEDER

ARTIKEL-NUMMER: 8006106

Panzer-Abzugsmaß: 1 cm

Produktionslänge 6 m

Verpackungseinheit (10 à 6 m) 60 m



FARBEN



FARBE

EV1

weiß, dunkelbraun

RAL-Farbe

AUFPREIS

Zuschnitt und Konfektion



FÜHRUNGSSCHIENEN

EINLAUFTRICHTER FÜR MINI UND MAXI FÜHRUNGSSCHIENE 9/14 MM STAB

ARTIKEL-NUMMER MINI: 8007001

ARTIKEL-NUMMER MAXI: 8007002

links und rechts
(nur paarweise verfügbar)

Verpackungseinheit 25 Stück



PASSEND FÜR

Mini

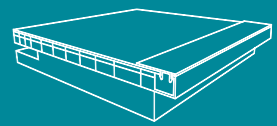
Maxi

REVILEO[®] KASTENDECKEL UND ZUBEHÖR

Der LEO Revileo[®] Kastendeckel dient als Abschluss des Rollladenkastens und optimiert systematisch die Wärme- und Schalldämmung. Er ermöglicht den späteren Zugang für Reparatur- und Wartungsarbeiten und senkt dank hervorragenden Dämmeigenschaften nachhaltig Energieverbrauch und Heizkosten.

Der Hohlkammer-Aufbau sorgt für hohe Stabilität und unterstützt durch isolierende Luftpolster die Dämmwirkung. Aus Hart-PVC extrudiert, gibt es bei diesem Deckel kein Verziehen oder Quellen. Ausgereifte Detaillösungen zwischen Rollladenkasten und Fenster gewährleisten in jeder Einbausituation höchste Energieeffizienz und beste Schalldämmung.

Mit dem geprüften Wärmedurchlasswiderstandswert von $R = 0,70 \text{ m}^2\text{K/W}$ mit 15 mm Isolierung und $R = 0,98 \text{ m}^2\text{K/W}$ mit 20 mm Isolierung erreicht dieser Deckel einen bislang unübertroffenen Wert.



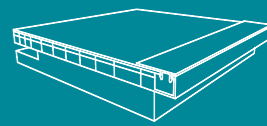
LIEFERBARE DECKELTIEFEN

95 mm, 120 mm, 140 mm, 160 mm, 180 mm, 195 mm, 220 mm, 240 mm, 260 mm

LIEFERBARE PRODUKTIONSLÄNGE

6 m

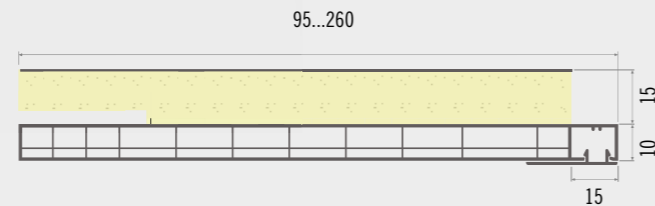




REVILEO[®] KASTENDECKEL UND ZUBEHÖR

REVILEO[®] 15 MM (GEFALZT)

ARTIKEL-NUMMER: 7003001

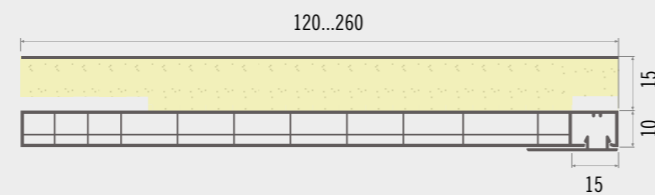


PRODUKT	BREITE
---------	--------

Revileo [®] 15 mm	95 mm
Revileo [®] 15 mm	120 mm
Revileo [®] 15 mm	140 mm
Revileo [®] 15 mm	160 mm
Revileo [®] 15 mm	180 mm
Revileo [®] 15 mm	195 mm
Revileo [®] 15 mm	220 mm
Revileo [®] 15 mm	240 mm
Revileo [®] 15 mm	260 mm

REVILEO[®] B & H (GEFALZT FÜR C70 PROFIL)

ARTIKEL-NUMMER: 7003003



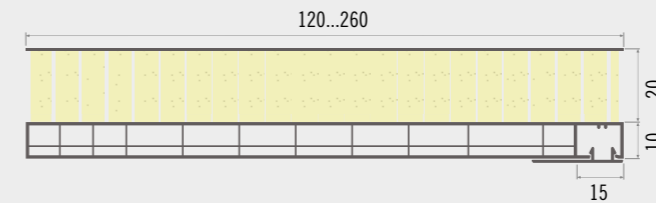
PRODUKT	BREITE
---------	--------

Revileo [®] B&H 15 mm	120 mm
Revileo [®] B&H 15 mm	140 mm
Revileo [®] B&H 15 mm	160 mm
Revileo [®] B&H 15 mm	180 mm
Revileo [®] B&H 15 mm	195 mm
Revileo [®] B&H 15 mm	220 mm
Revileo [®] B&H 15 mm	240 mm
Revileo [®] B&H 15 mm	260 mm

REVILEO[®] KASTENDECKEL UND ZUBEHÖR

REVILEO[®] 20 MM (UNBEARBEITET)

ARTIKEL-NUMMER: 7003002

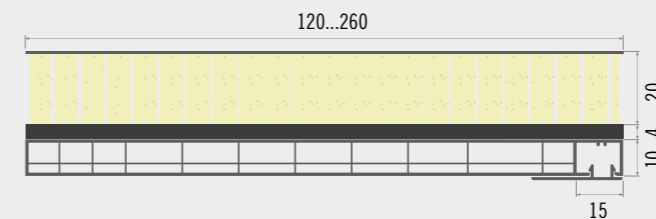


PRODUKT	BREITE
---------	--------

Revileo [®] Wiro 20 mm	120 mm
Revileo [®] Wiro 20 mm	140 mm
Revileo [®] Wiro 20 mm	160 mm
Revileo [®] Wiro 20 mm	180 mm
Revileo [®] Wiro 20 mm	195 mm
Revileo [®] Wiro 20 mm	220 mm
Revileo [®] Wiro 20 mm	240 mm
Revileo [®] Wiro 20 mm	260 mm

REVILEO[®] 15 MM (SCHALLSCHUTZ)

ARTIKEL-NUMMER: 7003007



PRODUKT	BREITE
---------	--------

Revileo [®] 15 mm S4 Schallschutz	120 mm
Revileo [®] 15 mm S4 Schallschutz	140 mm
Revileo [®] 15 mm S4 Schallschutz	160 mm
Revileo [®] 15 mm S4 Schallschutz	180 mm
Revileo [®] 15 mm S4 Schallschutz	195 mm
Revileo [®] 15 mm S4 Schallschutz	220 mm
Revileo [®] 15 mm S4 Schallschutz	240 mm
Revileo [®] 15 mm S4 Schallschutz	260 mm

REVILEO[®] KASTENDECKEL UND ZUBEHÖR

KUNSTSTOFFDECKEL MIT PU-ISOLIERUNG inklusive Klipsprofil (Standard 30 mm) für den Schraubkanal.

DECKELBREITEN BIS EINSCHL. 240 MM

Produktionslänge	6 m
Verpackungseinheit	24 m

DECKELBREITE 260 MM

Produktionslänge	6 m
Verpackungseinheit	12 m

SCHALLDÄMMUNG DECKEL: 0. SCHWERFOLIE

bewertete Normschallpegeldifferenz	45 db
bewertetes Schalldämmmaß bezogen auf S = 0,39 m ²	31 db

MIT SCHWERFOLIE 1-LAGIG

bewertete Normschallpegeldifferenz	50 db
bewertetes Schalldämmmaß bezogen auf S = 0,39 m ²	35 db

MIT SCHWERFOLIE 2-LAGIG

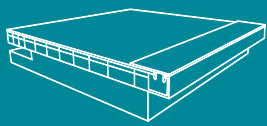
bewertete Normschallpegeldifferenz	52 db
bewertetes Schalldämmmaß bezogen auf S = 0,39 m ²	38 db

KASTENDECKEL INDIVIDUELL GEFERTIGT

- ✓ BITTE MIT KASTENDECKEL-BESTELLFORMULAR BESTELLEN
- ✓ AUFSCHLAG FÜR ZUSCHNITT LÄNGE
- ✓ AUFSCHLAG FÜR ZUSCHNITT TIEFE
- ! BEI SONDERANFERTIGUNG DER KASTENDECKEL IST RÜCKNAHME ODER UMTAUSCH AUSGESCHLOSSEN.
- ! ARBEITSLEISTUNGEN SIND NICHT RABATTFÄHIG.

HINWEIS:
DER ZUSCHNITT IN
DER TIEFE KANN NUR
BIS 3 M ERFOLGEN.



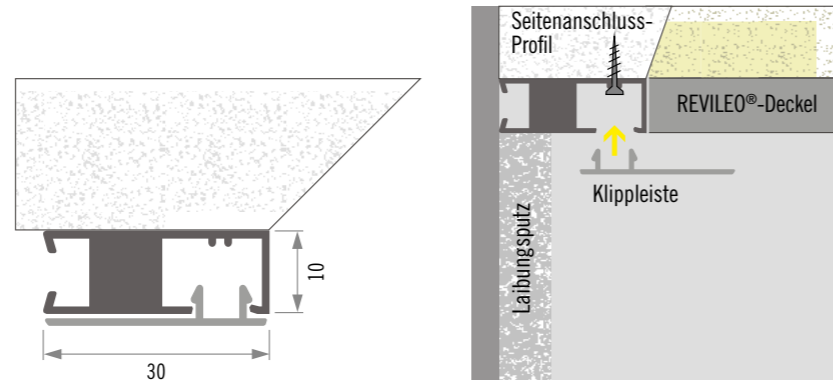


REVILEO[®] KASTENDECKEL UND ZUBEHÖR

SEITENANSCHLUSS-PROFIL FÜR KLIPPLEISTE

eingesetzt zwischen Mauer und Kunststoffdeckel bildet den seitlichen Abschluss zur Laibung. Inklusive Klippprofil (Standard 30 mm) für den Schraubkanal

Produktionslänge 3 m
Verpackungseinheit (10 à 3 m) 30 m



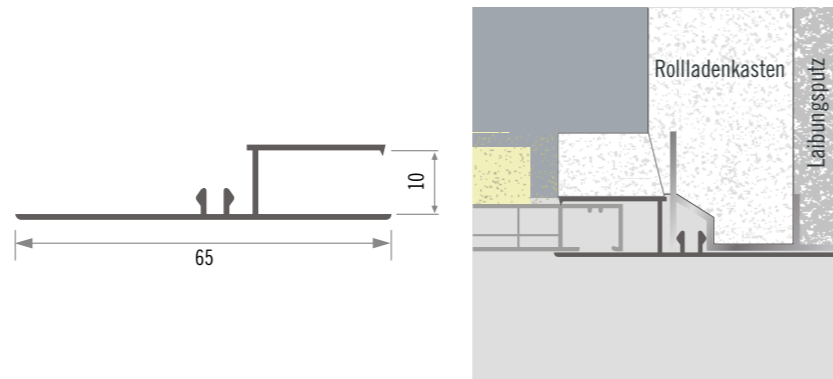
ARTIKEL-NUMMER FARBE

7003010 weiß

KLIPPPROFIL C70

für die schraubenlose Befestigung des Kastendeckel an Beck & Heun Kästen

Produktionslänge 6 m
Verpackungseinheit (10 à 6 m) 60 m



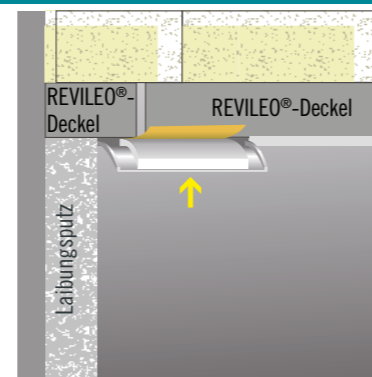
ARTIKEL-NUMMER FARBE

7003011 weiß

KLEBELEISTE 30 X 1,2

beim Einsatz des 3-teiligen Seitenanschlusses verdeckt die Klebeleiste die entstehenden Fugen

Produktionslänge 3 m
Verpackungseinheit (10 à 3 m Rolle) 30 m



ARTIKEL-NUMMER FARBE

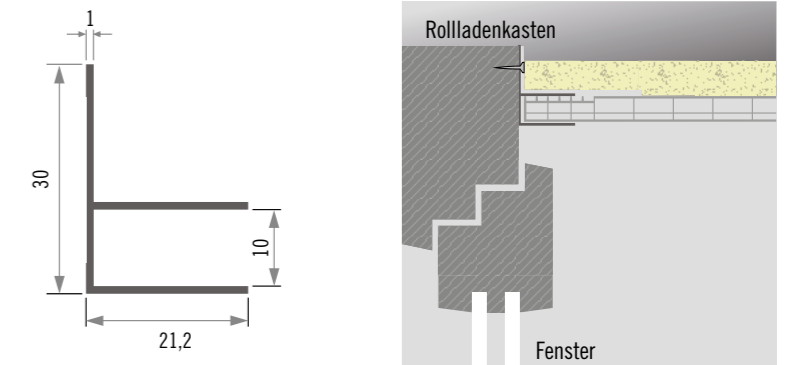
7003012 weiß

REVILEO[®] KASTENDECKEL UND ZUBEHÖR

F-PROFIL

das F-Profil eignet sich bei fehlender Passnut oder größeren bauseitigen Toleranzen zum Ausgleich zwischen Rollladenkasten-Deckel und Fensterrahmen

Produktionslänge 3 m
Verpackungseinheit (20 à 3 m) 60 m



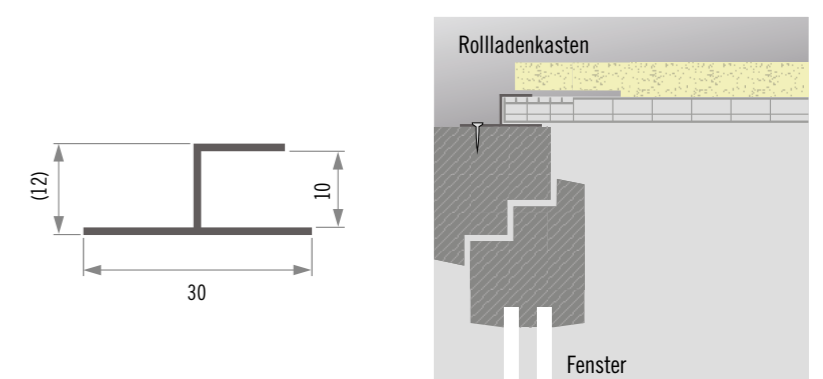
ARTIKEL-NUMMER PRODUKT

7003013 F-Profil

H-PROFIL

das H-Profil ermöglicht bei fehlender Passnut oder niedrigem Fensterrahmenprofil das Aufsetzen des Rollladenkasten-Deckels auf dem Fensterrahmen

Produktionslänge 3 m
Verpackungseinheit (20 à 3 m) 60 m



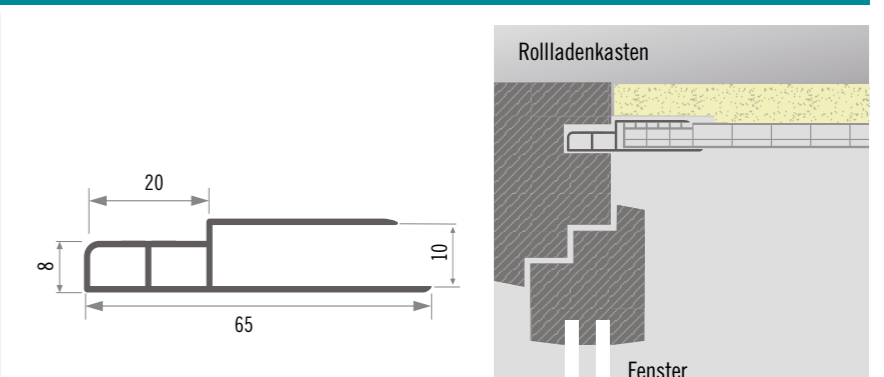
ARTIKEL-NUMMER PRODUKT

7003014 H-Profil

DECKELVERBREITERUNGS-PROFIL

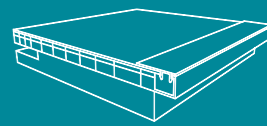
mit diesem Profil lässt sich der Rollladenkasten-Deckel flexibel auf die gewünschte Tiefe einstellen, Einstellbereich ca. 30 mm

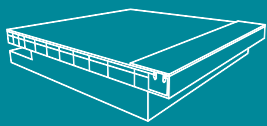
Produktionslänge 6 m
Verpackungseinheit (4 à 6 m) 24 m



ARTIKEL-NUMMER FARBE

7003015 weiß





REVILEO[®] KASTENDECKEL UND ZUBEHÖR

KLIPPLEISTE 30 MM (STANDARD)

die Klippleiste verdeckt beim Einsatz des Seitenabschluss-Profils die entstehende Fuge und beim Rollladenkasten-Deckel die raumseitige Öffnung des Anschraubstückes

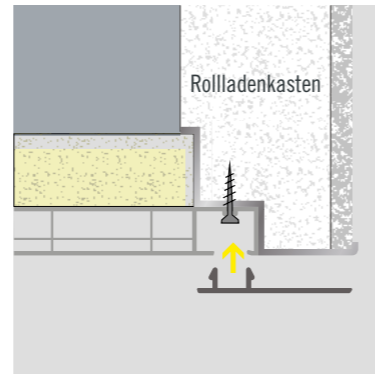
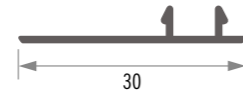
Produktionslänge 6 m

Verpackungseinheit (10 à 6 m) 60 m

auch Palettenabnahme

Produktionslänge 6 m

Verpackungseinheit (1500 à 6 m) 9.000 m



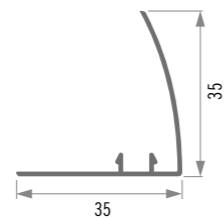
ARTIKEL-NUMMER	PRODUKT
7003072	Klippleiste Standard

WINKELKLIPP 35 X 35

für einen sauberen Kastenanschluss bei Renovierung oder nach der Kastenzusatzdämmung

Produktionslänge 6 m

Verpackungseinheit (4 à 6 m) 24 m



ARTIKEL-NUMMER	PRODUKT
7003085	Winkelklipp

Winkelklipps sind ideal, wenn vorher der Rollladenkasten mit der Isoliermatte gedämmt wurde.

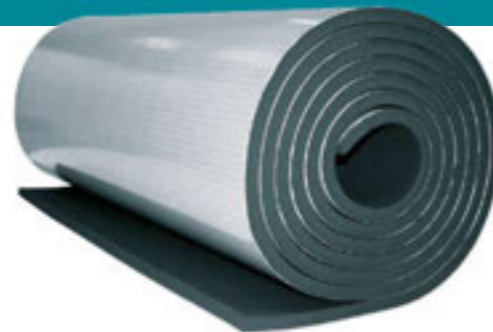
ISOLIERMATTE MIT KLEBERÜCKEN

hochflexibler Schaumstoff auf Basis synthetischen Kautschuks, nicht für den Außeneinsatz geeignet. Auf UV-Schutz muss geachtet werden (auch bei der Lagerung)

Zellstruktur geschlossenzellig

Wärmeleitfähigkeit
bei 10 °C < 0,037 W/(m*K)

Verpackungseinheit 1 Rolle



ARTIKEL-NUMMER	STÄRKE	BREITE	LÄNGE
5008201	10 mm	1 m	10 m
5008202	19 mm	1 m	6 m
5008203	32 mm	1 m	3 m

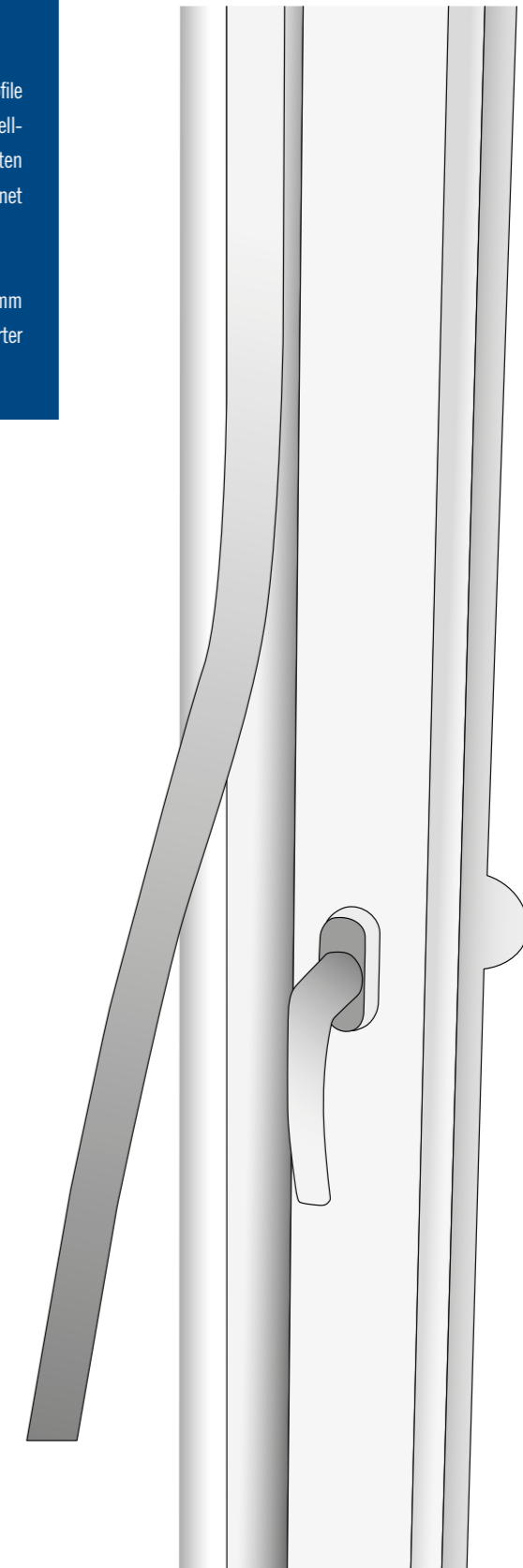
WINKEL UND FLACHLEISTEN

Beim Einbau von Kunststoff-Fenstern haben sich LEO Flachleisten als Finish- oder Abschlussleisten bestens bewährt.

Die selbstklebenden Flachleisten sind besonders einfach und schnell zu verarbeiten. Geeignet für den Innen- und Außeneinsatz, passen sie sich höchst flexibel Unebenheiten an und sorgen für eine optimale Abdichtung der Fenster.

Wie alle LEO Kunststoffprodukte werden auch die LEO Fenster-Zusatzprofile aus hochwertigem, reinem und ausschließlich in Deutschland hergestellten Hart-PVC extrudiert. Die Produktionsprozesse unserer Flachleisten unterliegen der ständigen Kontrolle des TÜV Süd und sind ausgezeichnet mit dem blauen TÜV-Qualitätssiegel.

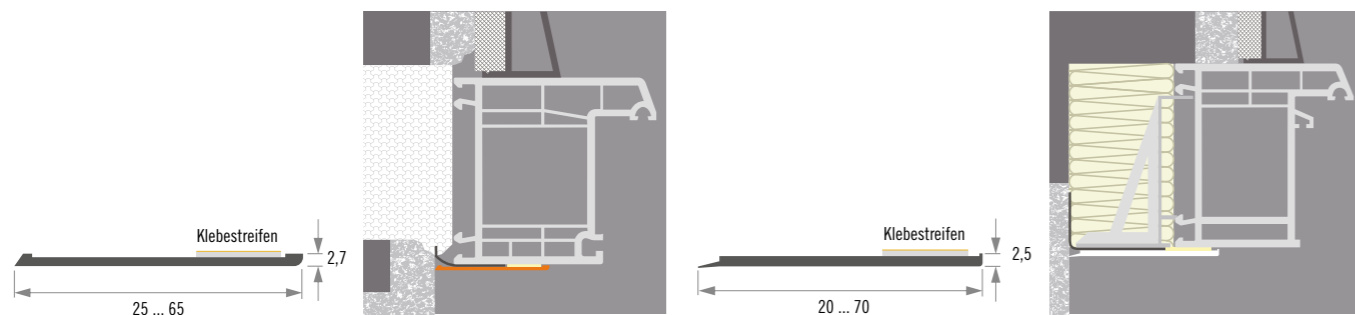
Das LEO Flachleistenprogramm besteht aus Flachleisten mit einem 1 mm starken PE-Schaumstoffklebeband, optional erhältlich mit co-extrudierter weicher Dichtlippe sowie Winkelprofilen.





WINKEL UND FLACHLEISTEN

FLACHLEISTEN OHNE UND MIT DICHTLIPPE



selbstklebende flexible Abdeckleiste
für den Innenbereich

FLACHLEISTE OHNE DICHTLIPPE

ARTIKEL-NUMMER: 9001101

Länge 3 m
Verpackungseinheit 10 Stäbe

FLACHLEISTE MIT DICHTLIPPE

ARTIKEL-NUMMER: 9001102

Länge 3 m
Verpackungseinheit 10 Stäbe

Länge 6 m
Verpackungseinheit 25 Stäbe

FARBE	BREITE
weiß	25 x 2,7 mm
weiß	30 x 2,7 mm
weiß	40 x 2,7 mm
weiß	50 x 2,7 mm
weiß	65 x 2,7 mm

FARBE	BREITE
weiß	20 x 2,5 mm – in 3 oder 6 m erhältlich
weiß	30 x 2,5 mm – in 3 oder 6 m erhältlich
weiß	40 x 2,5 mm – in 3 oder 6 m erhältlich
weiß	50 x 2,5 mm – in 3 erhältlich

WINKEL UND FLACHLEISTEN

WINKEL

FÜR DEN INNEN- UND AUSSENBEREICH

GLEICHSCHENKLIG:

20 mm, 25 mm, 30 mm, 40 mm und 50 mm,
gleichschenklilig, Stärke 2,5 mm

UNGLEICHSCHENKLIG:

20 x 30 mm, 20 x 40 mm, 30 x 40 mm und
30 x 50 mm, ungleichschenklilig, Stärke 2,5 mm

GLEICHSCHENKLIG

ARTIKEL-NUMMER: 9001151

Höhe 2,5 mm

Produktionslänge 6 m

Verpackungseinheit (10 à 6 m) 60 m

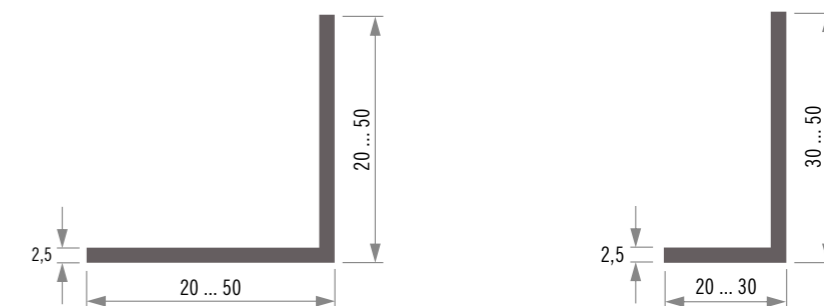
UNGLEICHSCHENKLIG

ARTIKEL-NUMMER: 9001152

Höhe 2,5 mm

Produktionslänge 6 m

Verpackungseinheit (10 à 6 m) 60 m



WINKEL	FARBE	GRÖSSE
gleichschenklilig	weiß	20 x 20 x 2,5 mm
gleichschenklilig	weiß	25 x 25 x 2,5 mm
gleichschenklilig	weiß	30 x 30 x 2,5 mm
gleichschenklilig	weiß	40 x 40 x 2,5 mm
gleichschenklilig	weiß	50 x 50 x 2,5 mm

WINKEL	FARBE	GRÖSSE
ungleichschenklilig	weiß	20 x 30 x 2,5 mm
ungleichschenklilig	weiß	20 x 40 x 2,5 mm
ungleichschenklilig	weiß	30 x 50 x 2,5 mm
ungleichschenklilig	weiß	40 x 30 x 2,5 mm

STICHWORTVERZEICHNIS

A

Aufhängungen	27
Aufmaßhilfe RG – Schienen	55

D

Deckelverbreiterungs-Profil	67
-----------------------------------	----

E

Endstab Varianten	22
Endstäbe Lagerware	33
Endstäbe Zubehör	37

F

Farben Seite	24/35
Führungsschienen aus Aluminium	60
Führungsschienen Farbkarte	56
F- & H-Profil	67
Flachleisten	69

I

Isoliermatten	68
---------------------	----

K

Kunststoff-Rollladen	6
Kunststoffdeckel	63
Klippprofil C70	66
Klebeleiste	66
Klippleiste & Winkelklipp	68

L

LEO Octoclick	30
---------------------	----

R

Rollladenprofile	6
Rollgeformte Aluminium Rollladen	16
Rollladen Farbkarte	24
RG-Führungsschienen System	41
RG-Führungsschienen Zubehör	48
REVILEO®	63

S

Seitenanschluss-Profil	66
Starre Wellenverbinder	30/31
Stranggepresste Aluminium Rollladen	20

W

Winkel	70
--------------	----



BESTELLUNG/FAX 07152 3054150

Auftraggeber/Firmenstempel



DIE APP MIT PROFIL:

SMART. EINFACH. MOBIL.



KUNDEN-NUMMER:

ANSPRECHPARTNER/-IN:

E-MAIL:

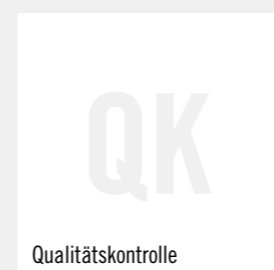
DATUM:

GEWÜNSCHTE LIEFERWOCHE: KW

KOMMISSION:

ARTIKEL-NUMMER	PRODUKTBEZEICHNUNG	MENGE/METER/STÜCK

Wir liefern ausschließlich auf Grundlage unserer allgemeinen Geschäftsbedingungen (AGB; abrufbar unter www.leo-kunststoffprofile.de) die sämtliche Verkaufs-/Lieferbedingungen, sowie Fristen dieses Auftrags regeln, sowie stets unter Eigentumsvorbehalt gemäß §449 BGB.



UNSERE AGBS FINDEN SIE UNTER:

WWW.LEO-KUNSTSTOFFPROFILE.DE/AGB/

UNSER LIEFERSERVICE

AUF EINEN BLICK:

LIEFERUNG MIT LKW

6 m Ware und ab 5 Rollladen

Anlieferpauschale/Anteilige Mautkosten einmalig pro LKW Anlieferung

PAKETDIENSTVERSAND

Versand- & Verpackungskosten 1 Rollladen bis 2,90 m und 30 kg

Versand- & Verpackungskosten 2–4 Rollladen bis 2,90 m und 30 kg

Versand- & Verpackungskosten Kleinteile

Versand & Verpackungskosten Diverse bis Breite 290 cm

Versand & Verpackungskosten Zubehör

Versand- & Verpackungskosten 1 Panzer EU

Versand- & Verpackungskosten 2–4 Panzer EU

Kleinteile EU

Versand- & Verpackungskosten Diverse EU bis Breite 290 cm

Versand- & Verpackungskosten Zubehör EU

RÜCKNAHMEBEDINGUNGEN

Die von uns gelieferte Ware aus unserem LEO Kunststoff Sortiment wird nur in einem einwandfreien Zustand nach unserer schriftlichen Zustimmung bei frachtfreier Rücksendung zurückgenommen. Der Wert zurückgenommener Ware wird abzüglich angemessener Rücknahmekosten in Höhe von mindestens 20% gutgeschrieben. Folgende Waren sind von der Rücknahme ausgeschlossen: Sonderanfertigung und Waren, die auf Wunsch des Kunden besonders beschaffen wurde. (Kommissionsware, Zuschnitt, Maßanfertigung)



LEO KUNSTSTOFFPROFILE®

KURT BERNHEIM GMBH & CO. KG

HERTICHSTRASSE 55

71229 LEONBERG

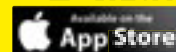
T.: 07152 305410

F.: 07152 3054150

INFO@LEO-KUNSTSTOFFPROFILE.DE

WWW.LEO-KUNSTSTOFFPROFILE.DE

**DIE APP MIT PROFIL:
SMART. EINFACH. MOBIL.**



**DIREKT. SCHNELL. DIGITAL.
UNSER ONLINESHOP.**



Alle Preise sind in EURO und verstehen sich zzgl. MwSt. Alle Preise sind freibleibend, Irrtümer und Änderungen vorbehalten, alle früheren Preislisten, gleich in welchen Medien, werden hiermit ungültig. Stand: März 2024.